

# INFÖR UTESKJUTNINGEN

## Komplettera Ditt material

★  
VI HAR ALLT FÖR BÅGSKYTTE

till ex.

- EASTON X 7 - XX 75 - 24 SRT-X
- IBIS-pilar (utmärkt för nybörjarverksamhet)
- LADERVAROR, tabbar - koger - armskydd
- PLASTFENOR, Björn - Hamilton - Derr-Flite (mjukplast)
- KALKONFJÄDRAR, hel- och profilklippta
- LIM, Easton 24 SRT-X - F.N.W.
- SIKTEN, Arram - Reynolds - Björn - Yamaha
- TAVLOR och PROTOKOLL av alla slag

★  
BÅGAR Marksman - Björn - Wing - Zopf - Yamaha  
BEGÅR VÅR KATALOG



**HANS SVENSSON**

Myrstigen 5 561 00 Huskvarna

Tel. 036/13 43 33

4

April 1971  
Årg. 24



Så här pampigt såg det ut i Partihallarna i Göteborg när årets inomhus-SM avgjordes. Dramatik, spänning och bra resultat blev ett fint facit

 **BÅGSKYTTE**  
ORGAN FÖR SVENSKA BÅGSKYTTEFÖRBUNDET

# COMPETITOR

## Sensationen från Ben Pearson

Söker du en båge, som har ett verkligt snabbt kast men ändå är jämn och lugn i draget, den idealiska bågen för såväl instinktiv- som märkesskytten? En båge, som tack vare en ny konstruktion, är hopfällbar med ett enkelt handgrepp och därför ytterst lätt att transportera.

Då är Ben Pearsons COMPETITOR den båge du söker!

En ytterligare fördel är det låga priset, kr. 900: — inkl. moms.

Vänd dig till någon av våra återförsäljare:

**Kenth Carlsson**, Baggängsvägen 20 A,  
691 00 Karlskoga tel. 0586384 51

**Gustaf Holmqvist**, Ringvägen 8608, 811 00 Sandviken  
tel. 026/444 74

**Rune Malm**, Grönstenvägen 26, 981 00 Kiruna  
tel. 0932/102 84

**Bertil Nilsson**, Tvärgatan 19, 920 60 Storuman  
tel. 0951/103 39

**Bengt Pettersson**, Jordgubbsgatan 2, 331 00 Värnamo  
tel. 0370/162 21

**Karl-Erik Rogelind**, Släntevägen 7, 541 00 Skövde  
Tel. 0500/167 09

**Werner Rogsmar**, Backafall, 590 60 Ljungsbro  
tel. 013/650 96

**Bert Winberg**, Väpnaregatan 2 B, 731 00 Köping  
tel. 0221/109 91

**Olof Ädel**, Nygatan 33 A, 671 00 Arvika  
tel. 0570/125 10

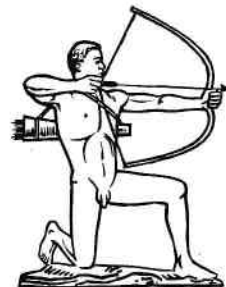
**David Granholm**, Månadsvägen 69, 175 00 Jakobsberg  
tel. 0758/332 94

## BÅGSKYTTE - CENTRUM AB

Andra Långgatan 40

Tel. 031/14 73 07

413 03 GÖTEBORG



Nu måste något göras åt den instinktiva klassen och dess regler!

Det borde stå klart för var och en, i varje fall för dem som närvarar vid årets inomhus-SM i Göteborg den 20-21 mars.

Det får inte vara så, att några av landets kanske allra främsta instinktiva skyttar föredrar att följa mästerskapet från åskådarplats. Irritationen var också märkbar på skjutlinjen.

Reglerna måste bli konsekventa i en eller andra riktningen annars bär det snabbt utför med hela vår instinktiva klass. Om de sedan helt skall följa de internationella eller om vi skall skapa egna nationella sådana därom får de "lärde tvista".

Huvudsaken är dock att vi får klara regler, regler som talar om vad som är instinktivt eller ej. Som de nu är tolkas de på olika sätt beroende på hur man vill tolka dem.

En mening till SBF-styrelsen:

Låt de främsta instinktiva distrikten utse representanter som klart och tydligt vet hur de vill ha det. Sammankalla dessa representanter till ett regelmöte och utforma där reglerna som skyttarna vill ha dem och som klart och tydligt går att övervaka.

Efter vad jag personligen kunde förstå vid årets SM är de instinktiva skyttarna, vilken stil de nu än använder, positiva till ett konkret förslag och kommer att lägga om sin stil därefter.

Det brådskar!

*Ingvar Yxell*

**SB Sölvesborgs  
Boktryckeri**  
Telefon 0456/111 38



**Karlskrona  
Klichéanstalt**  
Telefon 0455/250 00

utför alla slag av reklam- och affärs-  
tryck. Böcker, kataloger och tidskrif-  
ter. Infordra vår offert när det gäller  
Era trycksaker.

utför förstklassiga klichéer i svartvitt.  
Snabba leveranser - moderata priser.  
En av sydöstra Sveriges modernaste  
klichéanstalter.



**MARKSMAN**  
tävlingbågar i världsklass!

# OS- och VM-förberedelser

Vi är redan inne i april månad 1971, vilket innebär, att snart har vi utomhussäsongen inför oss med allt vad detta innebär i ökad träningsintensitet för de allra flesta skyttarna och speciellt då för de, vilka känna med sig, att de kan ha en möjlighet att placera sig i VM-lag samt konkurrera med våra OS-kandidater om plats i OS-laget.

Vi står inför en mycket hård säsong, efter SM i inomhusbågskytte, kommer SM i tavelbågskytte utomhus samt VM i samma gren i England, samt alla övriga viktiga tävlingar som stjärnmärkestävlingarna, DM och landsdelsmästerskap m.m.

Man frågar sig givetvis vad SBF kommer att göra för att hjälpa OS-kandidaterna och andra, vilka aspirerar på plats i VM-laget i år. En del är beslutat och en del är på planeringsstadiet ännu så länge, men det torde vara viktigt för många skyttar att få reda på planerade aktioner, för att redan nu kunna planera för sin kommande semester eller ledighet med tanke på vad som komma skall i tidskrävande deltagande på OS- och VM-förberedelsesidan. Jag vill trycka på, att en del ännu icke är beslutat, men kommer upp på SBF styrelsesammanträde i maj månad varvid allt kommer att diskuteras och ventileras från alla synpunkter och då icke minst det ekonomiska, vilket tyvärr kan lägga hinder i vägen för många goda idéer.

Näväl, det är beslutat om en sammandragning av OS-kandidaterna till Uddevalla den 18 juni, varvid de skall inkvarteras på Bohusgården samt tävla den 20 juni på den av Uddevalla BK anordnade stjärntävlingen "Uddevallabommen".

Det är planerat om deltagande i en dubbel FITA-rond i Prag den 3-4 juni för OS-kandidaterna. Denna planering är gjord med tanke på internationell rutin. Dock ett förbehåll, får vi möjlighet att tävla i Moskva 25-30 maj så kommer vi hellre att göra det.

Vidare planeras deltagande i Budapest den 4-7 september samt i Milano den 3-4 oktober, båda tävlingarna på dubbla FITA-ronder. Detta med tanke på, att OS-kandidatlistan kanske ser något annorlunda ut efter VM-tävlingarna och dessa också behöver så mycket internationell tävlingsrutin som möjligt.

Det har nämnts en del ovan angående årets VM, vilket går den 28-31 juli i England, men inget om vad som skall göras för VM-skyttarna. Detta är fullt riktigt. Vi kan icke blanda ihop de två begreppen OS-kandidater och VM-lag, vilka äro två olika företeelser. Dock kan nämnas, att det förbereds och planeras även en del för VM-laget när detta väl är uttaget. Som nämdes redan i förbundsspalten i Bågskyttens nr 1-2 1971 ställs det krav på dem, vilka kan tas ut till VM-laget. Damerna skall ha gjort minst 3 tävlingar med minst 1 050 poäng och herrarna samma sak, men med minst 1 100 poäng. Resultaten skall vara gjorda senast den 4 juli 1971.

Jag har planerat en sammandragning av VM-laget i veckan före avresan till VM, arresedag blir troligen den 25 juli (en söndag), och samling skulle troligen bli i Kristinehamn med förläggning i anslutning till Kristinehamn BK:s bana. Trolig dag för ankomst dit kan bli tisdagen den 20 juli med direkt avresa till England därifrån. Alla VM-aspiranter bör ha detta i minnet vid planering av semestrar. Likaså bör samtliga tänka på sina pass så att de äro i ordning i god tid. Skaffa gärna pass redan nu så är det gjort och väntetiden är kort.

De nu lämnade uppgifterna äro i grova drag den planering, vilken gjorts hittilldags, men mer finnes givetvis att diskutera och besluta om.

Forts sid 6



## Förbundsspalten

### SM i jakt- och fältskytte, I-klass

Vi har nu fått arrangör för rubr. mästerskap i och med att BSK Järven i Jakobsberg välvilligt ställt sig till förfogande. Tävlingen kommer att arrangeras den 19-20 juni. OBS! Ändrade tävlingsdagar.

### Tävlingsprogrammet 1971

Nya sanktioner:

20/5 Sollentuna BK, Amerikarond

6/6 Sollentuna BK, Fed.-rond

10/10 Mariestads BK, "Oxträffen", 2x15,  
J o. F.

### Sanktionsändring:

Eksjö BK, "Eksjö-skölden", ändras från den 2/5 till den 23/5.

6/6 Växjö AIS till Fed. nat.

### ADRESSÄNDRING:

Motala Bågskytteklubb

c/o Kjell Franzén  
Flygaregatan 14  
591 00 MOTALA

Göteborgs Bågskytteklubb

c/o Sven Sjöström,  
Blåsutgatan 9 A,  
414 56 GÖTEBORG V.

### PR-arbete

Vi som är intresserade av bågskytte tycker, med all rätt, att det står för lite om sporten i tidningarna.

Frågar man någon redaktör om enledning, så svarar han nästan alltid att det beror på att ingen sänder in något material. Det är förvisso endast en halvsanning, de som försökt få in något om bågskytte i de större dagstidningarna har för det mesta blivit besvikna. Större delen av dagspressen är ute efter sensationer i någon form som kan locka fler lösnummerköpare. Om det skall bli någon bättring måste vi alla hjälpa till.

Vid alla tävlingar är det självklart att sända in resultat, men även när något händer inom klubben, t ex fester, jubileum o d, skall ni kontakta tidningen. I lokalpressen är det betydligt lättare att få in något, men tänk på att artiklar och notiser, som åtföljs av bilder, har betydligt större chans till publicitet.

Min uppgift i förbundet är att försöka vidga begreppet bågskytte till en större allmänhet, samt öka intresset för bågskytte. Jag tänker därför lägga upp ett fotoarkiv över de främsta skyttarna i landet samt representativa bågskyttebilder, när det vid tillfälle behövs någon bild skall det finnas kopior tillgängliga omgående.

Den nya bestämmelsen om obligatorisk tävlingsdräkt vållar stora bekymmer för klubbarna ute i landet. Men alla måste väl hålla med om att det kommer att bli en förbättring rent estetiskt när reformen väl är genomförd.

Vi har i styrelsen beslutat framställa instruktionsböcker för bågskytte, först en enkel nybörjarinstruktion sedan en mer avancerad. Det är min önskan att få den enkla instruktionen placerad i alla bågskytteklubbar som säljes, för att på så sätt nå ungdomar på ett tidigt stadium.

Låt oss gemensamt göra 1971 till det år då bågskytte blir en stor sport.

Lars Hedman

## Serie med handikappöäng slog väl ut i Dalsland

De fyra bågskytteklubbarna Häfreströms IF, Melleruds BK, Vänersborgs BK och Åmåls BK har under vintern varit invecklade i en serieskjutning av ett något annorlunda slag, en serie med hela tiden varierande handicap. Arrangemanget har slagit mycket väl ut och inom klubbarna är man beredda att återupptaga tävlingsformen till nästa inomhussäsong, kanske redan under sommarens utomhussäsong. Handicappen på skyttarna har varierat från gång till gång på så sätt att det tidigare skjutna resultatet har varit avgörande för handikappöängens storlek vid nästa serieomgång. När det gäller lagtävlingen har minimilagets storlek varit två två skyttar, men alla föreningarna har haft

*Forts fr sid 4*

En detalj kan tilläggas, vilken också samtliga OS-kandidater påpekat. De stora utgiftsposterna för dessa, samt givetvis alla andra tävlingsdeltagare, har för resor till viktigare tävlingar. Det är och vore önskvärt att resebidrag kunde lämnas, vilket kommer att diskuteras i SBF:s styrelse vid majsammanträdet.

Det är alldeles givet, att det hänger på skyttarna själva hur de sköter sin träning och lägger upp tävlingar för att komma i bästa form till någon given tidpunkt. Med de resurser, som står till SBF:s förfogande är det för dagen icke möjligt att satsa på rena träningsläger. Detta får vi satsa på till våren 1972, dvs OS-året då de verkliga, slutliga förberedelserna är högaktuella.

Jag önskar samtliga skyttar en lyckad säsong 1971 och hoppas att striden om platserna i årets VM-lag blir ytterligt hård.

Allan Palmgren

flera med och lagresultatet har man räknat ut på så sätt, att den totala skjutna poängsumman i en förening har dividerats med det antal skyttar som föreningen ställt upp med.

Serien har omfattat en enkel PAA-rond med den ändringen, att man i Asensbruk - lokalsvärigheter - har fått skjuta på 16 meter i stället för 18,3. I de fyra deltagande föreningarna finns 35 skyttar och av dessa har 25 skjutit sex eller flera omgångar - tävlingen gick över åtta. Endast en av deltagarna har lyckats med "konststycket" att få haft sin handikapp oförändrad tävlingen igenom medan exempelvis flickjunioren Margareta Jonsson från Mellerud har sänkt sitt vid sex av de sju tävlingar hon varit med. Hon har med andra ord gjort fina framsteg.

Redan från början utkristalliserades en tätgrupp, som sedan sig emellan slagits om de absoluta topplatserna. Däremot har det efter dessa varit stora omplaceringar och exempelvis Anna-Lisa Berglund, som i första omgången sköt 294 poäng och som då hade handikappet 30 och fick det sänkt till 6, då låg på fjärde plats för att slutligen hamna betydligt längre ned i listan.

Den slutliga resultatlistan fick följande utseende i toppen:

1. Tage Eriksson, HIF, 1 584,
2. Bengt Brunsson, MBSK, 1 570,
3. Margareta Jonsson, d:o, 1 549,
4. Vivan Gunnarsson, d:o, 1 533,
5. Harry Allm, HIF, 1 525,
6. Sigvard Andersson, VBK, 1 525,
7. Kerstin Ryhr, MBSK, 1 524,
8. Bernhard Emanuelsson, ÅBK, 1 523,
9. Lola Eriksson, VBK, 1 519,
10. Göte Gunnarsson, MBSK, 1 517.

Lagtävlingen: 1. Häfreströms IF, 2402,13, 2. Vänersborgs BK, 2361,93, 3. Åmåls BK, 2358,1, 4. Melleruds BK, 2351,5.

## Bra juniorverksamhet ger Norrköpings BK ny stortid

Raden av jubilerande bågskytteklubbbar i landet kommer tätt. Också Norrköpings BK har ingått i 20-åringarnas led och det gjorde man närmare bestämt i december i fjol och händelsen celebrerades med en klubbmankomst där givetvis ett flertal utmärkelseecken utdelades till därav förtjänta ledare.

Initiativtagare till föreningen var Hans Johansson som tillsammans med några likasinnade lyckades dra igång det hela och bilda en förening som fortfarande blomstrar. Många lyckosamma tider har timat i föreningens historia, men givetvis också en del mindre lusa. Inte mindre än åtta medlemmar i föreningen har vid olika tillfällen representerat klubbens färger i landslagssammanhang och svenska mästare har man fyra. Klubben kan dessutom ståta med inte mindre än sex lagmästerskap och även i rekordsammanhang har man förekommit.

En långårig dröm inom klubben gick i uppfyllelse 1968 då man lyckades förvärva ett fint område med en igenvuxen fotbollsplan och en stuga och efter en storartad insats hade man en förnämlig samlingspunkt. Svårigheten med rekryteringen av nya skyttar har gjort sig påmind under senare år, men nu har man en god juniortillströmning och den nya unga styrelsen ser framtiden



SBF:s guldplakett fick Tage Johansson när Norrköpings BK 20-årsjubilerade och här visar han med all rätt stolt upp sin hedersbetygelse.

an med förhoppningar om en ny storhetstid.

Vid jubileumssammankomsten erhöll föreningens nuvarande ordförande Lennart Petersson SBF:s förtjänstplakett i silver samt klubbens eget förtjänsttecken bl a för sina insatser som sekreterare och för allt arbete han nedlagt på klubbens bana. Tidigare ordföranden Uno Forsberg erhöll samma förbundsutmärkelse samt även hedersmedaljen i brons och givetvis klubbens förtjänsttecken. Det senare förtjänsttecknet samt SBF:s guldplakett erhöll en av de verkliga administrativa kämparna i föreningen, Tage Johansson. För framför allt sina tävlingsinsatser fick Alf Holstensson och Nils Månen Andersson motta SBF:s förtjänstdiplom resp silverplakett. Ytterligare silverplakett utdelades till Sölve Svärstrand.

### VM i fältbågskytte

anordnas i **Jakobsberg** den 2—7/8 1971.

Svenska Fältbågsskytteförbundet

## Resultat i Smålandsserien inomhus

Omfattning 6 omg. enkel PAA-rond:

*Lag herrar fristil:* 1. Huskvarna lag 1, 4 976, 2. Växjö, 4 902, 3. Vaggeryd, 4 827.

*Inst.:* 1. Eksjö, 4 157, 2. Västervik, 3 829, 3. Huskvarna, 2 890.

*Pojkar fristil:* 1. Växjö 1 827, 2. Ljungby 1 826, 3. Vaggeryd 1 617.

*Pojkar inst.:* 1. Vetlanda 2 012, 2. Ljungby 1 910, 3. Eksjö 1 530.

*Flickor inst.:* 1. Eksjö 1 530.

*Fristil herrar:* 1. Jean Persson, Huskvarna, 1 160, 2. Folke Tropp, Vaggeryd, 1 159, 3. Alf Blixt, Växjö, 1 155.

*Juniorer fristil:* 1. Leif Lennartsson, Nässjö 997, 2. Ulf Gustavsson, Eksjö, 920, 3. Anders Funk, Vetlanda, 805.

*Damer fristil:* 1. Ann-Marie Käck, Nässjö, 1 042, 2. Ingegerd Backman, Eksjö, 986, 3. Inga Kåreborn, Värnamo, 985.

*Damer fristil juniorer:* 1. Ann-Britt Ödman, Huskvarna, 297.

*Flickor inst.:* 1. Britt Backman, Eksjö, 390, 2. Anneli Johansson, d:o, 346, 3. Ann-Catharin Wärnsved, d:o, 335.

*Herrar inst.:* 1. Bengt Petersson, Värnamo, 1 063, 2. Hans Blom, Ljungby, 999, 3. Lars Erik Claesson, Eksjö, 983.

*Juniorer herrar inst.:* 1. Kent Larsson, Eksjö, 1 004, 2. Lars G. Gustavsson, Tranås, 816, 3. Tomas Andersson, Vetlanda, 703.

*Damer inst.:* 1. Anita Jönsson, Ljungby, 600.

*Inst. pojkar:* 1. Tomas Andersson, Vetlanda, 504, 2. Crister Petersson, Ljungby, 484, 3. Göran Johansson, Vetlanda, 478.

*Fristil pojkar:* 1. Bo Tropp, Vaggeryd, 564, 2. Östen Karlsson, Ljungby, 560, 3. Göran Bergman, Vaggeryd, 540.

## TV-inspelning vid inomhus-SM



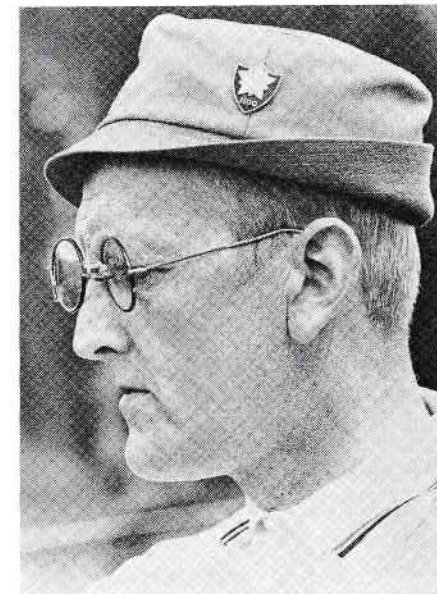
## Framgångsrika Finspångs BK satsar mera på fältskytte

Sveriges framgångsrikaste bågskytteförening 1970! Valet kan väl inte bli annat än ett, Finspångs Bågskytteklubb. Två svenska lagmästerskap, ett brons dito, två individuella svenska mästerskap och en lagbronsmedalj i ISM är några av framgångarna och till detta kommer Götalands Kretsmästerskap och samtliga DM-tecken i lag och idividuellt i herrarnas seniorklass. Det är en svit som ingen annan förening i landet kan visa upp och kan väl fn bara överträffas av just Finspångs BK i år, som nu bli a satsar på en permanent bana för jakt- och fältskytte.

Ja, det gick ovanligt bra för oss i fjol, säger föreningens ordförande Karl Axel Karlsfeldt, och framhåller att allt pekar på att det innevarande året inte skall ligga långt efter.

- Vi har redan fått en del goda skyttar från några andra föreningar och då också våra tidigare skyttar utvecklats i rätt riktning pekar det på en bra säsong för oss. Framför allt är det kamratskapet och sammanhållningen i föreningen som jag vill ge främsta anledningen i våra framgångar, säger han.

Finspångs BK bildades den 27 november 1959 och erhöll medlemsskap i RF våren 1960. Det har således gått mycket snabbt framåt för klubben och 1964 fick man en egen bana vid Gosvad utanför Finspång. Till denna har man emellertid haft svårt att få traktens ungdom, men nu har man satsat på nybörjarrekrytering inomhus, en aktivitet som visat sig ge bättre resultat. Fn har man ungdomsinstruktion varje måndagskväll och föreningens många goda skyttar ställer beredvilligt upp som instruktörer. Ett 20-tal ungdomar skjuter kontinuerliga i dessa ungdomsträffar och därmed lär det väl vara bra ställt med återväxten inom föreningen, som i fjol hade några verkligt duktiga juniorer



Erik Karlsson är Finspångs storskytt nr 1. Två individuella mästerskap och ett lagdito blev det för hans del i fjol. Det har ju därtill börjat bra också i år.

Foto: Folke Andreasson

i verksamhet, främst då Erik Karlssons yngre broder Karl-Göran Karlsson.

Erik Karlsson är den skytt som mest låtit

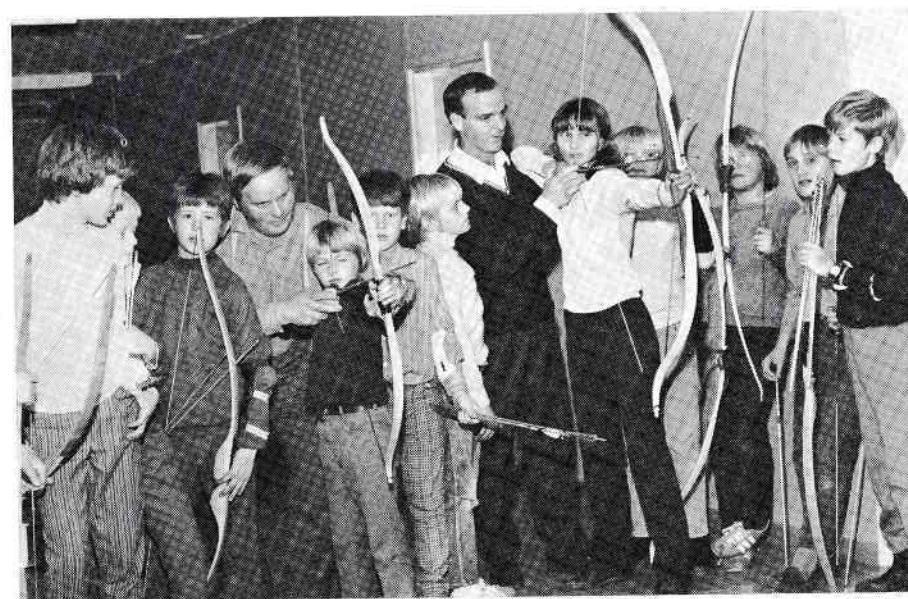
tala om sig i föreningen och han tog ju under fjolåret två individuella svenska mästerskap och deltog också i landslaget vid såväl EM som NM i tavelsskytte och var i allra högsta grad också aktuell för VM och EM i jakt- och fältskytte.

Men Finspångs BK är inte bara Erik Karlsson. Vid hans sida finns ett mycket gott material och alla har vi väl i färskt minne fjolårets tavelsskytte-SM då Finspång fick ställa upp utan sitt ess och ändå genom att tre andra av föreningens skyttar mer eller mindre överträffade sig själva, tog hem lagguldet. Det är sådana framgångar som gör en förening så stark.

I föreningens verksamhetsberättelse för 1970 finner man att en skytt erövrat Nordiska I 150-poängsmärket och två FITA:s I 100-poängsmärke och en tusenpoängsmärket. Ytterligare en svit som väl ingen

annan förening kan visa upp och vidare kan nämnas, att man höjt distriktsrekorden individuellt och i lag inte mindre än 30 gånger under året där man deltagit i 38 tävlingar och därvid gjort inte mindre än 254 starter. I verksamhetsberättelsen framhålles Sven Sääf som den skytt, som under året utvecklats bäst. Han startade säsongen som C-skytt och slutade som A-skytt med bl a två svenska lagmästerskap bland meriterna. Raskt marscherat minsann.

Naturligtvis medför sådana framgångar ett stort intresse för träning och även för sporten i övrigt i Finspång. Man har också slutrapporterat inte mindre än 14 fritidsgrupper. Med en sådan verksamhet följer ett bra ekonomiskt stöd, som föreningen också haft utan fritidsgrupperna. Ungefär 6 000 kr har man fått i kommunalt bidrag under året.



En bra ungdomsverksamhet har Finspångs BK haft i vinter och här är det Sven Sääf som instruerar blivande mästare?

## ASSYR-BÅGEN Pris kr 151.-

Lämplig junior- och nybörjarbåge. Tillverkad av hickory, limmad i 4 skikt. Glasfiberbeläggning på båda sidor. Längd 67". Styrka 30 lbs vid 28" drag.

<b>Björn-Siktet.</b> Graderat precisionssikte .....	56.50		
<b>Tävlingspilar,</b> Easton lättmetall, matchade .....	10.75		
<b>Träningspilar,</b> lättmetall, 26" — 28" .....	5.75		
<b>Motions- och övningspilar</b> av trä 26" och 28" .....	2.75		
<b>PAA-tavlan 16"</b> .....	0.45	Vid minst 100 st	0.40
<b>Chicagotavlan</b> .....	0.70	Vid minst 100 st	0.65
<b>FITA 80 cm</b> .....	1.35	Vid minst 100 st	1.20
<b>FITA 122 cm</b> .....	3.60	Vid minst 25 st	3.35

**SBF och GST jakttavlor** (c:a 30 olika djurfigurer)

<b>Koger</b> av prima läder, tubmodell .....	14.75
<b>Armskydd</b> av prima läder, manschettmodell .....	7.25
<b>Bågskyttehandske</b> av prima vitt skinn .....	10.—
<b>Båg-Vax,</b> flytande 6.75 <b>Sträng-Vax</b> 3.50	

Lagstadgad mervärdeskatt tillkommer.

**AXEL TUNHEDEN**  
Hantverkargatan 5

**546 00 KARLSBORG**  
Tel 0505/111 54



Men i Finspång vilar man inte på vunna lagrar. Just nu håller man som bäst på att förbereda den nya säsongen och när detta läses har väl föreningen troligen ännu ett lag-SM på sin "prishylla". Men samtidigt arbetar man också för att nå ännu större framgångar inom jakt- och fältskytte.

— I höstas fick vi arrendera ett område av köpingen för att använda som jakt- och fältskytteteräng. Här är det meningen att vi skall bygga en permanent bana. Röjningsarbete har pågått under hösten och vi beräknar att banan skall vara färdig att tas i bruk under våren 1971. Vi får nu möjlighet att träna jakt- och fältskytte på en riktig bana, en möjlighet som vi förut ej har haft. Vi tror att det skall ge oss en chans att förbättra tävlingsresultaten framförallt på vårtävlingarna till vilka vi har kommit ganska otränade på jakt- och fältskytte tidigare år.

Den första sanktionerade tävlingen på den nya banan kommer att skjutas i september 1971 och det blir premiär för oss som jakt- och fältskyttearrangörer, säger Karl Axel Karlsfeldt.

*Ingvar Yxell*



**MARKSMAN KNIGHT 66" & 68"**

Användes av VM:s 90-metersvinnare!  
Kostar endast 540.- inklusive fodral.

# Första tävlingen i Sollentuna

Nybildade föreningen Sollentuna BSK har redan hunnit med att arrangera sin första tävling. Detta skedde söndagen den 21 febr, då man höll en tävling omfattande en enkel PAA-rond med final om 30 pilar. I de olika huvudklasserna blev det en mycket jämn och spännande tävling och framför allt gäller detta själva huvudtävlingen, dvs inte finalen. Bl a var det endast en poäng som skilde de tre bästa åt i damernas fristilsklass där Anna-Britt Möller senare tog revansch i finalen på systrarna Carin och Kerstin Beije. Herrklassen blev en ny seger för Södertäljes Rolf Svensson.

*Resultat. Damer kl A:* 1. C. Beije, Ulv, 267, 2. K. Beije, d:o, 267, 3. A.-B. Möller, Fellingsbro, 266.

*Damer kl B:* 1. B. Hallgren, Södertälje, 257, 2. R. Eriksson, Hudik, 252, 3. T. Engström, d:o, 239.

*Damer kl C:* 1. B. Svensson, Södertälje, 230, 2. S. Eriksson, Strängnäs, 214, 3. B.-M. Ljungdal, Jaktpilen, 210.

*Damer F jun.:* 1. K. Möller, Hudik, 250, 2. K. Larsson, BSK Järven, 231, 3. A. Eriksson, d:o, 200.

*Damer F yngre jun.:* 1. C. Sundqvist, Hudik, 200, 2. M. Lapiolahti, Uppl. Väsby, 199.

*Herrar kl A:* 1. R. Svensson, Södertälje, 283, 2. S. Rosander, Havspilen, 280, 3. L. Sjöholm, Ulv, 277.

*Herrar kl B:* 1. L. Ottosson, Sthlms BK, 274, 2. J. Kanerva, Strängnäs, 267, 3. V. Lehtinen, Sollentuna BSK, 265.

*Herrar kl C:* 1. A. Lundin, Ulv, 271, 2. E. Andersson, BK Pueblo, 265, 3. H. Eriksson, Strängnäs, 263.

*Herrar F jun.:* 1. T. Nyberg, Fellingbro, 255, 2. I. Eriksson, Södertälje, 246, 3. K. Magnusson, Hudik, 245.

*Herrar F yngre jun.:* 1. K. Sandström, Hudik, 243, 2. J. Sjölin, d:o, 240, 3. E. Astlov, Uppl. Väsby, 178.

*Herrar I:* 1. S. Sillanpää, BSK Järven, 254, 2. E. Reunanen, Ulv, 249, 3. A. Jacobsson, d:o, 245.

*Herrar I jun.:* 1. B. Svensson, BSK Järven, 228, 2. P. Lönnberg, d:o, 196, 3. H. Zetterberg, d:o, 186.

*Herrar I yngre jun.:* 1. R. Akerholm, Ulv, 195.

*Damer I jun.:* 1. M. Hermansson, Ulv, 189.

*Herrar lag:* 1. Södertälje BS, 810, 2. IF Ulvarna, 809, 3. BK Havspilen, 801.

*Herrar lag I:* 1. IF Ulvarna, 729, 2. BSK Järven, 723.

*Damer lag F:* 1. IF Ulvarna, 787, 2. BSK Hudik, 715, 3. Södertälje BS, 677.

## Final 30 pilar:

*Damer:* 1. A.-B. Möller, Fellingsbro, 136, 2. C. Beije, Ulv, 134.

*Herrar:* 1. R. Svensson, Södertälje, 146, 2. L. Ottosson, Sthlms BK, 143.

*Herrar jun:* 1. J. Sjölin, Hudik, 122, 2. I. Eriksson, Södertälje, 121.

*Damer jun:* 1. K. Möller, Hudik, 127, 2. K. Larsson, BSK Järven, 122.

# Storseger för

## Anna-L. Berglund

## i Göteborgstävlan

Göteborgs Bågskytteklubb arrangerade den 7 mars en tävling omfattande dubbel PAA-rond. Deltagarantalet var 44, vilket var lika med vad som kunde få plats i Slottskogshallen. Damernas kamp blev en stor triumf för Anna-Lisa Berglund som visade att hon även i år är i fin form. Herrarnas fristil var oviss ända till de två sista serierna då Gert Biverfelt säkrade segern före ett helt koppel av goda Kvarnbyskyttar. Herrarnas I-klass blev en uppgörelse i första hand mellan Kjell Karlsson och Evert Karlsson men då den gode Evert ännu ej nått upp till fjolårsformen blev det Kjell som segrade.

*Resultat. Damer F:* 1. Anna-Lisa Berglund, Vänersborg, 574, 2. Anna Friis, Göta Lejon, 507, 3. Lola Eriksson, Vänersborg, 479.

*Herrar F:* 1. Gert Biverfelt, Göta Lejon, 565, 2. Bernt Johansson, Kvarnbyn, 560, 3. Bertil Andersson, d:o, 560.

*Juniorer fristil:* 1. Lars Johansson, Vänersborg, 552, 2. Lars Eriksson, Skövde, 534, 3. Tommy Holmén, GBK, 530.

*Herrar I:* 1. Kjell Karlsson, Göta Lejon, 549, 2. Evert Karlsson, Skallsjö, 521, 3. Rolf Bäcktorp, Göta Lejon, 497.

*Juniorer I:* 1. Håkan Svensson, Kvarnbyn, 413. *Y. juniorer I:* 1. Johanni Paavalainen, Kvarnbyn, 370.

*Lag, damer F:* 1. Vänersborg, 1 473, 2. Göta Lejon, 1 398.

*Lag, herrar F:* 1. Kvarnbyn, 1 679, 2. Kvarnbys 2 lag, 1 636, 3. GBK, 1 602.



**Marksman Olympic  
det ryska damlagets  
Guldbåge !!  
Nu TS4 - ännu bättre  
!!!**

**OLYMPIC TS4 66" & 69" 820.—**  
Med ställbar pilhylla, stabilisatorer, fodral & sträng.

**KNIGHT 66" & 68" 570.—**  
Med fäste för mono-stabilisator, fodral & sträng.

**RANGER 66" & 68" 380.—**  
Med fodral & sträng.

Ledande återförsäljare  
säljer Marksman ...  
Begär katalog!

## NÄSTA NUMMER AV BÅGSKYTTE, NR 5 1971

utkommer i månadsskiftet april—maj.

Sista manusdagen är den 15 april. I nummer 5 skall alla tävlingar och årsmöten som hålls innan den 20/6 vara utannonserade.

SKICKA EDRA MANUS I TID!

## Nitton juniorer glädjande faktum i Sundsvallstävlan

När Sundsvall/Ortvikens BK arrangerar inomhustävling brukar det bli rekord av något slag, men så var inte fallet när man arrangerade en dubbel PAA-rond den 14 februari. Det blev alltså inga rekordresultat men väl spännande och fint arrangerade tävlingar. En glädjande god juniorklass kunde också noteras med 19 startande, vilket torde vara rekord för Norrland – kanske ett rekord i alla fall.

Bert Ove Pettersson, Umeå, som skjutit båge i tre år, noterade här en ny seger och hans jämnhet är frapperande. Denna gången blev det 285 resp 284 poäng. Annars var det mycket jämnt efter första rondan där tre skyttar, förutom B. O. Pettersson också Sören Rosander och John Lövström hade 285 poäng med Bert Åke Olsson, Bollnäs, på fjärde plats med 281 poäng. I andra rondan lyckades inte Lövström "hänga" med de övriga i toppen och blev slutligen fyra. Clary Lindblom, Timrå, var i en klass för sig bland damerna och detsamma kan sägas om juniorerna och klubbkamraten Bertil Niemi.

**Resultat. Damer A:** 1. Clary Lindblom, Timrå, 534, 2. Birgitta Sundman, Karlsvik, 519, 3. Elisabeth Johansson, d:o, 499.

**Damer B:** 1. Ruth Eriksson, Hudiksvall, 519, 2. Annika Lövgren, d:o, 482, 3. Tora Engström, d:o, 480.

**Damer C:** 1. Alva Dahlin, Timrå, 490, 2. Britt-Inger Berglund, Karlsvik, 488, 3. Gun Isacson, d:o, 487.

**Herrar A:** 1. Bert-Ove Pettersson, Umeå, 569, 2. Sören Rosander, Havspilen, 565, 3. Bert-Åke Olsson, Bollnäs, 562.

**Herrar B:** 1. Anders Hellström, Havspilen, 556, 2. Ivar Jonsson, Östersund, 551, 3. Erik

## Inte så illa...



Lindgren, Bollnäs, 535.

**Herrar C:** 1. Ivar Dahlström, Hudiksvall, 553, 2. Per Odhner, Ånge, 549, 3. Kjell Eriksson, Bollnäs, 501.

**Äldre jun.:** 1. Bertil Niemi, Timrå, 521, 2. Hans Thelin, Nedansjö, 472, 3. Kjell Persson, Ånge, 469.

**Yngre jun.:** 1. Johnny Sjölin, Hudiksvall, 464, 2. Kjell Sandström, d:o, 463, 3. Nils Erik Hälldin, Härnösand, 456.

**Damer 3-mannalag:** 1. Karlsvik 1 505, 2. Hudiksvall 1 481.

**Herrar 3-mannalag:** 1. Sundsvall 1 657, 2. Havspilen 1 633, 3. Bollnäs 1 598.

**Herrar juniorer, 3-mannalag:** 1. Hudiksvall 1 382, 2. Ånge 1 296, 3. Timrå 1 245.

## B. O. Pettersson Umeå BK var bäst i Öbackaträffen

Årets upplaga av Härnös "Öbackaträff" hade samlat ett femtiotal skyttar. Som vanligt sköt man en enkel PAA-rond. Ett glädjande tecken är, att antalet juniorer ökat. Allt fler föreningar inser nyttan av att arbeta med ungdomar. Goda resultat nåddes av såväl segraren i Äldre juniorklassen, Bertil Niemi som segraren i den yngre klassen Kjell Sandström.

I herrarnas A-klass visade Umeås Bert Ove Pettersson att han fn är bäst i Norrland. Han vann på 286 poäng, och är hittills obesegrad i år. Damernas A-klass vann Birgitta Sundman, Karlsvik, knappt före klubbkamraten Elisabeth Johansson, 257 blev segrerstatet.

**Damer A:** 1. Birgitta Sundman, IF Karlsvik, 257, 2. Elisabeth Johansson, d:o, 255, 3. Alice Näslund, Sundsvall/Ortvikens BK, 239.

**Damer B:** 1. Barbro Nylén, Härnö IF, 240, 2. Stina Södergren, d:o, 228, 3. Astrid Wikström, Sundsvall/Ortvikens BK, 208.

**Damer C:** 1. Alva Dahlin, Timrå AIF, 244, 2. Lihla Larsson, IF Karlsvik, 216, 3. Britt Inger Berglund, IF Karlsvik, 205.

**Herrar A:** 1. Bert Ove Pettersson, Umeå BK, 286, 2. Stig Näslund, Sundsvall/Ortvikens BK, 284, 3. John Lövström, d:o, 280.

**Herrar B:** 1. Lars Ottosson, Stockholms BK, 268, 2. Tore Strand, Umeå BK, 258, 3. Anders Nylin, IF Karlsvik, 256.

**Herrar C:** 1. Sören Lindgren, Umeå BK, 266, 2. Per Olof Palm, d:o, 262, 3. Kurt Isacson, IF Karlsvik, 257.

**Ä. juniorer:** 1. Bertil Niemi, Timrå AIF, 266, 2. Hans Thelin, Nedansjö IK, 234, 3. Kenneth Råberg, BK Hudik, 225.

**Y. juniorer:** 1. Kjell Sandström, BK Hudik

## RES MED TILL YORK OCH VM

Årets VM i 1900 år gamla staden York i England är årets största händelse för all världens bågskyttar och vem skulle inte vilja uppleva den händelsen.

För att möjliggöra detta har Bågskytten för Sveriges bågskyttar tillsammans med SJ:s Resebyrå i Halmstad och Ellerman & Willson i Göteborg anordnat en gruppresa till grevskapet Yorkshire där York är huvudstaden. Resan kommer att göras med Ellerman's Ms Spero och avresa sker från Göteborg den 26 juli med framkomst till Hull på morgonen den 28 juli, dvs samma dag som VM:et börjar. Det är emellertid bara sju mil mellan Hull och York varför vi i god tid bör hinna fram till invigningen. Aterresan sker från Hull den 2 augusti med ankomst till Göteborg på morgonen den 4 augusti.

Resan kostar 495 kr per person och inkluderar då förläggning i fyrmanshytt ombord på fartyget samt inkvartering i dubbelrum på hotell i York. Priset inkluderar också engelsk frukost på hotell samt betjäning.

SJ:s resebyrå i Halmstad tar emot anmälningarna. Se annons i Bågskytten nr 3.

228, 2. Nils Erik Heldin, Härnö IF, 214, 3. Johnny Sjölin, BK Hudik, 206.

**Lag:** 1. Sundsvall/Ortvikens BK, 842, 2. Umeå BK, 814, 3. Timrå AIF, 792.



# Nu är det hög tid komplettera er utrustning

Vi lagerföra allt för bågskytte

bland annat:

- ★ **KINGS** lädervaror - koger - armskydd
- ★ **EASTONRÖR**
- ★ **CEDERSKAFT**
- ★ **DEER FLITE** mjukplastfenor
- ★ **HAMILTON** plastfenor
- ★ **HEL- och PROFILKLIPPTA** kalkonfjädrar
- ★ **LIM** - Easton - Brigatex - Bostik - Fletchtite
- ★ **SIKTEN** - Hoyt - Reynold - D/J Davis
- ★ **TAVLOR** - PAA - Chicago - FITA tapeter m. m.
- ★ **PROTOKOLL** - alla slag

samt naturligtvis de välkända HOYT BÅGARNA och andra fabrikat

**Begär våra prislistor.**

Vid bågköp - utnyttja vårt delbetalningssystem

## AB CONTINENTAL IMPORT

Brännkyrkogatan 60

117 23 STOCKHOLM

Tel. växel 08/84 04 35 - 0900—1600 08/34 63 05 - 1800—2000

## PRO MEDALIST Nr 5

### Enkel Federationsrond

STABILISATOR



STOTDAMPARE

MICROREST  
STÅLLBAR PILHYLLA

### VÄRLDSREKORD:

Damer: Nancy Myrick, USA, 1 208

Herrar: Jorma Sandelin, Finland, 1 250

### NORDISKA REKORD:

Damer: Anna-Lisa Berglund, Sverige 1 200

Herrar: Jorma Sandelin, Finland, 1 250

### SVENSKA REKORD:

Damer: Anna-Lisa Berglund, Vänersborg 1 200

Herrar: Tommy Persson, Karlstads BK 1 215

Juniorer: Anders Billström, Umeå BK 1 223

### NYA FRAMGÅNGAR:

Leif Berggren, Europamästare

Anna-Lisa Berglund, Europamästarinna

„ „ Nordisk „

„ „ Svensk „

### SVENSKA MÄSTERSKAP I-klass

Leif Berggren, Ulvarna, Svensk mästare

Svenska mästare, lag, Ulvarna

Leif Berggren, Erkki Reunanen, Kaarlo Syrjänen

Alla använde HOYT PRO MEDALIST

# Klubbdräkt slår igenom

Nu börjar det här med klubbdräkter att slå igenom! Vid årets inomhus-SM i Göteborg var det en betydligt finare stil över hela skjutlinjen än tidigare, men ännu återstår mycket att göra.

Färgprakten i de olika klubbdräkterna var märkbar och det skadar ju inte, men samtidigt får inte stilen glömmas bort och exempelvis reklamtext på våra kläder bör inte accepteras. En bågskytt är väl inte så attraktiv i reklamhänseende, att det kan ge några pengar. Sälj Er inte för en spottstyver.

I Göteborg fanns det flera klubbdräkter med verklig stil och till dessa vill jag bli i främsta hand räkna Södertälje BS:s beige byxa resp kjol och svarta gensare med polokragen. Klubbens fina emblem i guld var en verkligt snygg kontrast mot den svarta gensaren. Stil var det exempelvis också på nya klubben Kungsängens beige kjol och bruna jumper eller varför inte på Kvarnbyns dräkter där den röda lätta jackan var genom-

gående för samtliga skyttar. Själva skjutdräkten skiljde sig däremot Medan pojkarna hade en vit frotéblus med röda border hade exempelvis flickorna randsydd linnekjolar med röda skärp.

BSK Hudiks skyttar har också alltid varit lätt igenkännliga i sina trevliga dräkter, den vita tröjan med sina röda och blå rand och flickorna i sina blå kjolar med röd och vit tvärbord. I blått gick också Kristinehamns BK:s dräkt där pojkarna uppträdde i blå manchesterbyxor och ljusare blå tröjor. Blå tröja hade också BS Gothia, men i stället för den blå byxan hade de valt en beige sådan. BK Havspilen och BK Göta Lejon hade de gröna tröjor som vi numer är vana att se dem i, men tyvärr hade göteborgspojkarna stora variationer i sina tröjor. Sandvikens juniorer uppträdde i helt samma mundering, en gul gensare och gröna manchesterbyxor och en härlig vinröd färg hade Halmstads BK på sina tröjor. Högröd tröja var färgen



Sandvikens juniormästare Lars Gunnar Näslund, Hans Nosko och Thomas Energård, prydliga pojkar i snygga tävlingströjor

## Föreningsledare

Hur många gånger är det inte trevligt att ha något att sticka i händerna på nya medlemmar när de kommer till klubben vid nybörjarträffar och dylikt. Bågskytten kan i dag erbjuda Er sin tidskrift för detta ändamål. Det är givetvis inte de senast utkomna numren som vi delar ut på detta sätt utan överblivna sådana från tidigare utgivningar, men Ni får dem helt gratis. Sänd bara in 5 kr - fraktagiften - på postgiro 37 90 05 under adress Rågångsvägen 19, 232 00 Arlöv, så kommer det en hel paket Bågskytten till Er per järnväg.

för Stockholms BK och Trollhättans damer har vi tidigare alltid sett i sin prydliga vita dräkt. Nu hade också föreningens juniorer en enhetlig svart dräkt och i svårt går också Vänersborgs BK:s dräkt så tillvida, att man har en svart väst på den röda tröjan. Byxa resp kjol är den grå som används i landslagssammanhang.

Fina färger och prydliga var också Säterns dräkter, den röda blusen med det blå klubbemblem och de blå kjolarna som flickorna denna gång hade. Pojkarna skall också få sina blå byxor lovade Ingegerd Granqvist och Co.

Ja, så här kan vi hålla på att räkna upp den ena föreningen efter den andra och klart är, att fler och fler går in för färg i sina klubbdräkter.

Ingvar Yxell



Skall Du sälja din "gamla" båge?  
Skall Du köpa en begagnad båge?  
En annons i Bågskytten lönar sig i regel!

## Kalixjunior sköt högsta resultatet i Kirunatävling

Kiruna BK:s tävling omfattande en dubbel PAA-rond den 28 februari samlade 25 skyttar från länet och glädjande för den framtida bågskytteverksamheten var det stora antalet juniorer. Hälften av deltagarna var således yngre förmågor. Bland dessa noterades också flera verkligt bra resultat och främst då av Rolf Wiklund, Kalix, som går från klarhet till klarhet. Han har ännu inte fyllt 14 år. Nu blev det 281 poäng i andra rondan för hans del medan däremot Arne Lundström, som startade bra med 273 i första, föll tillbaka något och noterade 14 poäng sämre i andra rondan.

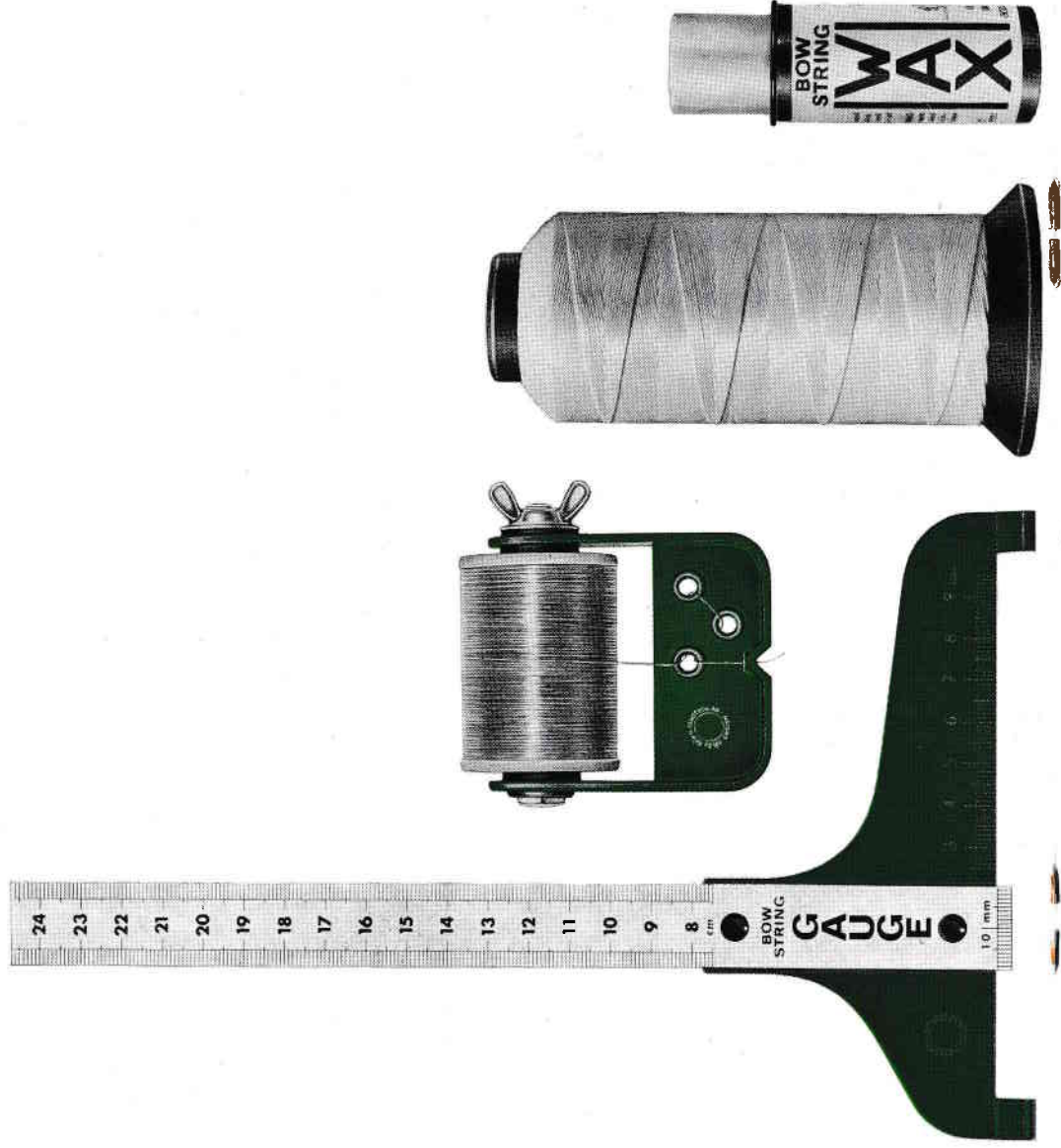
I herrarnas seniorklass blev resultaten inte av den högre klassen, men tävlingen desto jämnare. De båda hemmaskyttarna, Gunnar Andersson och Rune Malm, hade en hård uppgörelse i A-B-klassen där fö endast sju poäng skiljde de fyra främsta åt. I C-klassen var det lika jämnt mellan Holger Karlsson, Nimrod och Gösta Engström, Vittangi, sedan den senare i andra rondan plockade in en efter en av de fyra poäng som Holger Karlsson hade i ledningen efter första rondan.

Resultat Herrar A-B: 1. Gunnar Andersson, KBK, 544, 2. Rune Malm, d:o, 541, 3. Peter Gällman, d:o, 538.

Herrar C: 1. Holger Karlsson, Nimrod, 520, 2. Gösta Engström, Vittangi, 519, 3. Benny Fjellström, KBK, 488.

Juniorer: 1. Rolf Wiklund, Kalix, 556, 2. Arne Lundström, KBK, 532, 3. Tomas Gardson, KBK, 530.

Lag, herrar: 1. Kiruna BK, 1 623, 2. BK Nimrod, 1 577.



## STRÄNGMATERIAL & TILLBEHÖR

En komplett serie material och tillbehör för strängtillverkning. Strängen är en ofta förbisedd detalj i utrustningen — en i övrigt perfekt tävlingsbåge kommer aldrig till sin rätt utan perfekt matchade strängar!

### DACRON B & B43

Easton/Brownell's välkända strängmaterial. Specialbehandlat mot töjning genom värmesträckning. Dacron B43 är hårdare sträckt än Dacron B och ger något snabbare strängar.

### NYLON LINDNINGSTRÄD

Finns i 2 utföranden :

#### Tvinnad resp. Heldragen tråd (monofilament).

Den tvinnade tråden används till öglorna, samt, ifråga om mittlindningen, av dem som föredrar något större friktion (mot taben) än den heldragna tråden ger.

Den heldragna tråden finns i 2 dimensioner: 0,45 mm (.018") & 0,55 mm (.021").

Obs att en något för tjock mittlindning (med heldragen tråd) kan putsas ned till önskad tjocklek med hjälp av fint sandpapper.

### STRÄNG-VAX

Syntetiskt specialvax avsett för Dacron. Impregnerar strängen effektivt mot fukt och ökar dess livslängd.

### LINDNINGSPAPPARAT

Ny konstruktion avsedd för både tvinnad och heldragen tråd. Trådspänningen regleras med stor noggrannhet, och förhåller sig sedan konstant under lindningen.

### STRÄNGVINKEL

Ett nödvändigt tillbehör för perfekt strängkontroll!

Försedd med millimetergradering för kontroll av stränghöjden samt nocklägetets placering. Även försedd med mm-gradering för munmärke.



Box 71  
124 21 Bandhagen 1  
Tel. Stockholm  
08/86 43 16

*bågskytte tillbehör i toppklass*

## Notis- **NYTT** från klubbar och distrikt

Vetlanda BK har avhållit sitt årsmöte och därvid återkom Karl-Johan Bergman på ordförandeposten sedan Kent Lindell undanbett sig återval. Ny kassör, efter Margareta Svensson som också hon undanböjt återval, blev Iron Henriksson. I övrigt består styrelsen av Leif Svensson vice ordf och Åke Holmberg sekreterare. Revisorer blev Margareta Svensson och Allan Bornold. Övriga val: materialförvaltare och uppbördsman Leif Svensson, arkivarie Åke Holmberg, valberedning Jörgen Björklund, kommitté för jaktbanan Kent Lindell och för tavelbanan Allan Bornold, stugfogde Jörgen Björklund.

Efter förhandlingarna framförde Iron Henriksson ett tack till de avgående styrelseledamöterna. Thesupé följde och därpå prisutdelning för 1970 års tävlingar. KM-tecknen utdelades i tavelskytte till Allan Bornold samt i jakt- och fältskytte till Leif Svensson. Anders Funk segrade bland pojkar i fristil och Tomas Andersson i instinktiv. I juniorklassen segrade Rolf Sellmo. Leif Svensson fick dels klubbens tioårsnål och dels pris för årets bästa prestation. Bl a för segrar i Älgjakten och DM. Till sist fick Anders Funk motta Marianne och Gösta Perssons kanna. Han har bl a gått till regionsfinal i 70:adagen genom segrar i Jönköping, Växjö, Värnamo och Gislaved. Av årsberättelsen framgår att just Leif Svensson och Anders Funk varit klubbens framgångsrikaste skyttar under året. Klubben deltog i 18 tävlingar.

*Huskvarna Bågskytteklubb.* Jean Persson var endast 3 poäng från sitt svenska rekord, som är 295 poäng, när han segrade i Huskvarnas klubbmästerskap och noterade 292 poäng. Tävligen omfattade enkel PAA-rond och man provade det av ordf Torsten Söder-

ström konstruerade och tillverkade tiduret. Detta är inställt så att ett varv omfattar fem minuter och urtavlan är utförd i svart, reflexfri färg med vita visare och markeringar. När man har sett detta i funktion begriper man behovet av bestämda skjut-tider.

*Resultat. Herrar F:* 1. Jean Persson, 292, 2. Tommy Karlsson, 276, 3. Bengt Knutsson, 270.

*I-klass:* 1. Leif Hackberg, 230, 2. Per Hackberg, 216.

*Yngre juniorer F:* 1. Tommy Runnefelt 142.

*Göteborgs Bågskytteklubb* har hållit årsmöte och från detta kan noteras flera förändringar inom styrelsen. Sälunda valdes till ny ordförande Kurt Lindberg, vice ordf Henry Asp, sekreterare Sven Sjöström och till tävlingsledare Wilhelm Öberg. Till kassör resp materialförvaltare omvaldes Arne Svensson och Evald Siimon.

### TILL SALU

#### MARKSMAN "Forest Knight"

Jacaranda, 68", 40 lbs vid 28", vänster med Björnsikte och Hoyt-stabilisatorer. 3 år gammal. 300 kr.

#### MARKSMAN "Forest Ranger"

66", 35 lbs vid 28", vänster med Björnsikte och 6 st pilar 24 SRT-X 15/18 26". Endast provskjuten. 300 kr.

Tel. 0520/372 80...

*Bågskytteklubben Göta Lejon* har haft sitt årsmöte och därvid konstaterat att klubben är på stark frammarsch då medlemsantalet under året fördubblats. Ur årsberättelsen framgår bl a att klubben under året erhållit två nya svenska mästare inomhus genom instinktivskyttarna Kjell Karlsson senior och Jan Strömberg junior. Vidare har klubbens storskytt, Gert Biverfelt, deltagit i landslaget i fältskytte med hedrande placeringar som 6:a i VM och 4:a i EM. Ett nytt svenskt rekord i instinktivklassen har Kjell Karlsson satt på Chicago-ronden med 712 p.

Efter de val som förrättades fick styrelsen följande sammansättning: ordf Carl-Erik Friis, sekr Thore Karlsson, kassör Gert Biverfelt, v ordf Thore Hansson, intendent K.-G. Johansson samt utan särskild funktion Gunhild Holmqvist och Sune Bäckman. Mötet, som var välbesökt, avslutades med film och stillbildsförevisning från klubbens verksamhet.

*BK Göta Lejon* har skjutit sitt KM inomhus för 1971. Detta var upplagt som en serie med fyra skjutna PAA-ronder varav de två bästa räknades. Inte mindre än 28 skyttar deltog. Resultat: Damer, fristil, 1. Anna Friis 536, 2. Gunhild Holmqvist 518, 3. Ingrid Magnusson 407 p. Juniorer, I-klass: 1. Jan Strömberg 480, 2. Bengt Franzen 322. Herrar, I-klass: 1. Kjell Karlsson 539, 2. Gustav Haggren 500, 3. Leif Hansson 171. Herrar, Fristil: 1. Gert Biverfelt 564, 2. Paul Paulsson 540, 3. Lars Lundgren 535 poäng.

*Göteborgs Bågskytteförbund* höll den 12 mars årsmöte under ordf Y. Blumes ledning. Från GDIF deltog Thure Larsson och Inge Nilsson. Till ordf omvaldes Y. Blume och som styrelsemedlemmar omvaldes C.-E. Friis, A. Palmgren och K.-E. Johansson. Till revisor och suppleant omvaldes E. Johansson resp Th. Karlsson. Efter valen utdelades 1970 års DM-tecken, som avslutning visades

### Äldre årgångar av Bågskytten

för Bågskyttens många nya prenumeranter kan tidskriftens red. i dag lämna den glädjande uppgiften, att Ni fortfarande kan få också stora delar av årgångarna 1967, 1968 och 1969.

Bågskytten årgång 1968 och 1970 finns på lager i kompletta serier. Priset 10 kr.

Bågskyttens årgång 1967 och 1969 finns från nr 4 till årets slut. Priset är 6 kr.

Sätt in 10 resp 6 kr för vilken årgång Du önskar på postgirokonto nr 37 90 05 under adress Tidskriften Bågskytten, Rågångsvägen 19, 232 00 Arlöv. Uppge noga namn och adress (glöm inte postnumret) och vilken årgång Du önskar så kommer de rekvirerade omgångarna som ett rev på posten.

en film om en amerikansk bågskytt tagen av P.-O. Wikström.

*Smålands Bågskytteförbund* har hållit sitt årsmöte i Vetlanda och den nya styrelsen har följande utseende: ordf Sven Johansson, Jönköping, sekr Sven W. Gustavsson, Huskvarna, kassör Ruben Mohlin, Eksjö samt Jörgen Backman, Eksjö, Folke Tropp, Vaggeryd, Göte Carlsson, Växjö och Karl-Erik Johansson, Västervik. Johan Bergman, Vetlanda, erhöll förbundets egen guldplakett för att han formgivet densamma.

Gynna

Bågskyttens

annonsörer



## DM-NOTERINGAR LANDET RUNT

### GÖTEBORG

Kvarnbyns BK arrangerade årets DM den 14 februari och blev också den dominerande klubben i mästerskapet tillsammans med Göta Lejon. Striden i herrarnas fristilsklass kom i första hand att stå mellan klubbkamraterna Jan och Bertil Andersson samt Roy Granlund i arrangörsklubben med Gert Biverfeldt, Göta Lejon som främste opponent. Nämnas kan också att Kvarnbyn fick in sju skyttar bland de 10 bästa. Herrarnas I-klass blev en överlägsen seger för Kjell Karlsson, Göta Lejon och hans klubbkamrat Anna Friis gjorde bra ifrån sig i damernas fristilsklass.

*Resultat. Herrar F:* 1. Jan Andersson, Kvarnbyn, 563, 2. Bertil Andersson, d:o, 560, 3. Gert Biverfeldt, Göta Lejon, 558.

*Herrar I:* 1. Kjell Karlsson, Göta Lejon, 545, 2. Ch. Dueholm, Kvarnbyn, 519, 3. Evert Karlsson, Skallsjö, 498.

*Damer F:* 1. Anna Friis, Göta Lejon, 519, 2. G. Holmqvist, d:o, 508, 3. I. Magnusson, d:o, 415.

*Juniorer F:* 1. Tommy Holmén, GBK, 518,

2. Björn Henning, Kvarnbyn, 504, 3. Yngve Olausson, GBK, 499.

*Juniorer I:* 1. Håkan Svensson, Kvarnbyn, 478, 2. Johanni Pavalainen, d:o, 389, 3. Albin Prolog, Skallsjö, 334.

*Juniorer FI:* 1. Anita Räsänen, Kvarnbyn, 369, 2. Ulla Aho, d:o, 298, 3. Anneli Aho, d:o, 167.

*Lag: Herrar F:* 1. Kvarnbyn, 1 680, 2. Göta Lejon, 1 584, 3. Gothia, 1 547.

*Herrar I:* 1. Göta Lejon, 1 497, Skallsjö, 1 376.

### VÄSTMANLAND

33 skyttar ställde upp vid inomhus-DM, som arrangerades av Västerås BSK. Kerttu Klotz var i strålande form och satte nytt distriktsrekord på enkel PAA-rond med 281 poäng. Dessutom "golvade" hon alla herrarna. Det finns ett gryn av cnarmtroll i den damen.

I herrklass F började Roland Danielsson och Alpo Kokko, BK Mohican starkt men även Per-Ola Jäderberg, Västerås, Tomas Johansson och Lennart Karlsson, Arboga, fanns i toppskiktet. Vid halvtid låg Tomas etta, följd av Jäderberg, vilken dock efter två bommar halkade ned till fjärde plats. Vem hällde råvgift i hans kaffe? I instinktivklass deltog 2 skyttar medan 4 satt på läktaren. Intresset flyttar väl från byxbak till bågarm när solen tittar fram.

*Resultat. Damer F:* 1. Kerttu Klotz, Arboga, 555, 2. Daisy Andersson, d:o, 486, 3. Birgitta Carlberg, BK Mohican, 468.

*Jun. F:* 1. Björn Andersson, Arboga, 479, 2. Bo Haglind, d:o, 406.

*Herrar kl I:* 1. Per-Olof Persson, Västerås, 480, 2. Guld Kalle Borg, Arboga, 314.

*Klass F:* 1. Tomas Johansson, Arboga, 554, 2. Lennart Karlsson, d:o, 543, 3. Alpo Kokko Mohican, 543.

*Lag herrar F:* 1. Arboga BK, 1 634, 2. BK Mohican, Köping, 1 591, 3. Västerås BK, 1 559.

### HALLAND

På två arenor, nämligen i Varberg och Lindome har distriktets skyttar gjort upp om mästerskapet. I Varberg var det fristilsklassen som hade sin uppgörelse, vilken i herrklassen slutade med en seger för Egon Madsen, Halmstad, efter en jämn första rond. Arrangörsföreningens Liss Eriksson, Tage Stenar, Falkenberg och Gunnar Häggsten, Lindome, var de främsta konkurrenterna och i "mål" skiljde det endast några poäng dessa emellan. I damklassen svarade Falkenbergs Inga Karlsson för ett nytt distriktsrekord i första rondan där hon sköt 264 poäng.

I det instinktiva mästerskapet svarade Lindome BK för 25 av de 30 deltagarna och fullt i paritet därmed var det också den föreningen som dominerade. Någon resultatlista från det mästerskapet har inte kommit Bågskytten tillhanda, men segrare blev i damernas seniorklass Daisy Andersson, Lindome BK, i herrarnas seniorklass Stig Dahlberg, Lindome BK, 519 p, och i klassen för äldre juniorer Anders Hellgren. I den yngre klassen togs segern av Sivert Andersson, Lindome.

*Resultat, F-klassen: Damer:* 1. Inga Karlsson, Falkenbergs BK, 527, 2. Anna-Lisa Oksa Halmstads BK, 460, 3. Berit Bengtsson, Varbergs BK, 450.

*Herrar:* 1. Egon Madsen, Halmstads BK, 564, 2. Liss Eriksson, Varbergs BK, 550, 3. Tage Stener, Falkenbergs BK, 549.

*Juniorer:* 1. Ulf Hansson, Halmstads BK, 519, 2. Ulf Persson, d:o, 496.

*Lag:* 1. Halmstads BK, 1 632, 2. Falkenbergs BK, 1 579, 3. Varbergs BK, 1 531.



**Erik Karlsson vann Inomhus-SM med WING!**  
**Olle Boström kom 2:a - med WING han också!!**

**PRESENTATION II** 1 250.—  
Längder 64" · 66" · 68" · 70"  
Levereras med lyxfodral och mono-stabilisator.

**EXTRALEMNAR** 475.—

**PRESENTATION I** 985.—  
Längder 66" & 70".  
Levereras med lyxfodral och mono-stabilisator.

**WHITE WING 66" & 70"** 730.—  
Levereras med lyxfodral och fäste för mono-stabilisator.

**SILVER WING 66"** 415.—  
Levereras med fodral & sträng.

**GULL 64"** 325.—  
Levereras med fodral & sträng.

Ledande återförsäljare  
säljer WING  
Begär katalog!

Reservera Pingsthelgen  
och den 26/6 för  
MIDSOMMARPILEN  
Fellingsbro BK

## Anna-Lisa Berglund var

### Nytt fint arrangemang av Göteborgsförbundet

Årets Svenska Mästerskap i inomhusskytte — det tredje i ordningen blev en ny succé. Dramatisk, hårda och jämna tävlingar med strid in till sista pilen i flera klasser fanns där och vad som glädde ännu mera, nya namn och överraskningar.

Rekorddeltagande och en stor framryckning på juniorsidan var andra positiva saker för sporten som sådan och vidare kunde man än en gång konstatera perfekta arrangemang av Göteborgs Bågskytteförbund.

I många av klasserna fick vi också se nya mästare, men i fristilens båda seniorklasser var Anna-Lisa Berglund, Vänersborg och Erik Karlsson, Finspång, obehagliga och att Anna-Lisa Berglund har bevarat sin fjolårsform därom råder det ingen tvekan. Nu vann hon om man så vill säga hela tävlingen.

Försvarede sitt fjolårsmästerskap gjorde också Ingegerd Grankvist i damernas instinktiva klass samt Finspångs BK i fristilens lagtävling för herrar medan de nya lagmästarna på damsidan heter IF Ulvarna. Andra lagmästare blev BK Göta Lejon, Sandvikens BK, och BSK Järven. Nya individuella mästare: Gunnar Lindgren, Sätters IF, Margareta Johnsson, Melleruds BK, Tommy Qvick, Tibro BS, Ing-Marie Lindgren, Sätters IF, Kent Larsson, Eksjö BK och första veteranmästaren heter inte oväntat Ragnar Branell, BSK Grästorp.



Liksom under tidigare år inleddes årets mästerskap redan på lördagsmiddagen med lagtävlingarna och de kvalificerande omgångarna i de individuella tävlingarna.

Efter en kort och koncist hälsningsanförande och en dito invigning av direktören i Göteborgs idrottsnämnd, Roland Jerneryd, var det dags för provpilarna.

De cirka 300 skyttarna komprimerade till

mittrenen i de stora Partihallarna var en imponerande syn och när pilarna började dundra i tavlorna lät det som en mindre kanonad.

I damernas fristilsklass var man givetvis intresserad av i vilken form Anna-Lisa Berglund är i år och likaså hur Kerstin Thorstensson, Mjölby, skulle lyckas i detta stora sammanhang — hon hade ju tidigare impo-

## suverän i årets inomhus-SM

nerat i ett flertal tävlingar. Och mycket riktigt, det skulle så småningom bli dessa två som kom att spela huvudrollerna. Dessförinnan skulle emellertid många glädjande saker inträffa. Anna-Lisa Berglund började storstiltat medan däremot den unga mjölbyflickan hade en del svårigheter. I stället fick vi se ett nytt namn i toppstriden på spinn-sidan. Namnet var Laura Jämså från Nyköping. En skytt som vi med all säkerhet kommer att få stifta bekantskap med igen. Hon sköt lugnt och behärskat med bra stil och fin fullföljning och resultaten uteblev inte heller. Hon började med 276 poäng i första rondan för att fortsätta med 282 i andra och gick därmed vidare till söndagens finaltävlingar som tredje dam. I topp Anna-Lisa Berglund med 290 resp 291 poäng, dvs ett tangerat svenskt rekord i andra rondan där också Kerstin Thorstensson hade hittat sitt rätta jag och skjutit 290 poäng. Efter dessa, idel välkända namn ända ned till sjundeplatsen där vi fann nästa överraskning Rita Berg, BK Gripen, Malmö. I lagtävlingen hade de andra föreningarna inte något att sätta emot systrarna Carin och Kerstin Beije och Lena Sjöholm i IF Ulvarna, som i första rondan raderade ut trollhätteflickornas tidigare svenska rekord. Det nya lyder nu på 813 poäng, fyra poäng över det gamla rekordet.

I damernas instinktiva klass saknades denna gång Ester Lindgren, som på grund av skador fick se mästerskapet från åskådarp-lats. Ingegerd Grankvist hade därmed en, som det senare skulle visa sig, mycket lätt uppgift.

I de övriga damklasserna fanns inga lagtävlingar varför vi helt lämnar dessa hän till andra dagens tävlingar.

I herrarnas fristilsklass visste vi ju redan



Ingegerd Grankvist försvarade lätt sitt fjolårsmästerskap i damernas instinktiva klass

på förhand att Finspångs Erik Karlsson i år är mycket stark och samtidigt knöts intresset till var våra andra tidigare toppskyttar står i år. Som det senare skulle utveckla sig blev klassen den mest spännande i hela mästerskapet med ett helt koppel skyttar inbegripna i den verkliga slutstriden där ingen kunde känna sig säker förrän sista pilen satt i tavlån.

Erik Karlsson började mycket bra, men fick känna av en muskelkramp som gjorde att en pil helt utanför hans egen kontroll kom att lossas. Det blev också en bom och att under dessa förhållande ändå skjuta 290 poäng i första rondan bevisar hans styrka. De skulle dock inte räcka till att toppa listan. Nej, överst var Olle Boström, Älvenäs, med 295 poäng, ett resultat som han sade

## Säker 5:a – förarglig bom

En av Finspångs BK:s duktiga skyttar, Sven Sääf, var ute för ett tråkigt missöde i årets inomhus-SM i Göteborg. Ett missöde som för hans egen del och även för föreningen betydde en hel del.

Sven Sääf hade sakta men säkert arbetat sig upp mot toppen och var i mitten på lördagens andra kvalificerande rond endast någon poäng ifrån föreningens då tredjeman i förstalaget som ledde lag-SM:et. Samtidigt hade med Sääfs goda skjutning också föreningens andralag arbetat sig upp och var åter i närheten av bronsplatsen. Sven Sääf hade skjutit två femmor på tavlan då den tredje pilen försvann rätt igenom tavlan. För de som såg händelsen var det ingen tvekan. Även den pilen tog i femman, som vid det här laget var sönderskjuten. Sven Sääf avbröt, som han skulle göra, sin skjutning och kallade på tekniska kommittén. Efter markering av de tidigare skjutna pilarna – varunder diskussion uppstod om han skulle tilldömas en femma för pilen som gått igenom eller en bom – fick han ensam på skjutlinjen skjuta de återstående två pilarna. Under dessa förutsättningar och med vetskap om att han för sin femma kanske skulle få en bom, kunde han givetvis inte göra sig själv rättvisa och ingen av de två pilarna hamnade mitt i prick. Genom malören förlorade Sven Sääf åtskilliga poäng och definitivt sin chans till en SM-plakett och föreningen chansen till ett svenskt rekord och även en bronsplats.

Med nuvarande regler är det inget att säga mot domslutet. En sådan pil skall markeras som bom. Det gäller alltså för skyttarna att se upp så att underlaget är sådant att en pil inte går igenom.

Ingvar Yxell

sig inte tidigare ha gjort i år ens på träning. Endast en poäng efter Rolf Svensson, Södertälje, och på en delad tredjeplats med Erik Karlsson dagens stora överraskning Bengt Lind, som i år skjuter för Skurups BK. Andra rondens högsta resultat, 292 poäng, noterade Erik Karlsson, vilket dock inte räckte till något avancemang i prislistan då såväl Olle Boström som Rolf Svensson båda sköt 291 poäng. Ett resultat som också Bengt Lind gjorde liksom en annan överraskning Sune Appelkvist i nya föreningens Skogens IF. Lagtävlingens hade hela tiden varit en öppen affär, dvs inte när det gällde mästartarna. Där var Finspångs BK mer eller mindre säkra redan från början med tre skyttar bland de 12 främsta och med ytterligare tre bland de 45 främsta. Därmed var föreningen också inbegripna i stiden om bronsmedaljen vilken man ett par gånger hade i handen.

I den instinktiva klassen var det fjolårsmästaren Kjell Karlsson, Göta Lejon, som började bra och många trodde nog allmänt att han skulle försvara sin titel. Stora överraskningen var klubbkamraten Rolf Bäcktorp som efter att ha skjutit endast en kort tid nu var med i toppstriden och efter första rondens delade tredjeplatsen med Evert Karlsson, Skallsjö, efter Ulvarnas Erikki Reunanen, som i denna rond sköt 265 poäng. I andra rondens var Kjell Karlsson också i topp, men rondsegern gick till Gunnar Lindgren, som i år skjuter för Sätters IF, med 273 poäng medan Leif Berggren, IF Ulvarna nu också kommit igång. Lagsegern gick till Göta Lejon och Kjell Bäcktorp kunde därmed redan i sin första säsong skriva svensk mästare på sitt visittkort.

I fristilens juniorklass kom 1969 års överraskning, ljushåriga Tommy Qvist igen med besked och sköt 289 resp 291 poäng i första dagens båda ronder där Vänersborgs Lars Johansson blev svåraste konkurrenten tillsammans med Arbogas Thomas Johansson. De tre var i en klass för sig och i nästa grup en ny bekantskap, Hans Eriksson, Skövde. Sandvikens BK, som under senaste

året satsat en hel del på juniorer, kom denna gången med fyra mycket jämna pojkar och därmed tog de också hem lagmästerskapet.

I den instinktiva juniorklassen var det BSK Järven som lyckades ta hem lagmästerskapet, också dom på en jämn trio med Bengt Svensson som främsta "kort". Individuellt var Kent Larsson i en klass för sig med två jämna serier 242 resp 243 poäng.

### Individuella resultat lördagens tävlingar:

*H, herrar sen. F:* 1. Olle Boström, Älvenäs, 586, 2. Rolf Svensson, Södertälje, 585, 3. Erik Karlsson, Finspång, 582, 4. Bengt Lind, Skurup, 581, 5. Tommy Persson, Karlstad, 578, 6. Sune Appelkvist, Skogen, 574, 7. Jean Persson, Huskvarna, 572, 8. Jan Erik Andersson, Gripen, 572, 9. Sören Rosander, Hovspilen, 568, 10. Roy Granlund, Kvarnbyn, 567.

*Herrar sen. I:* 1. Kjell Karlsson, Göta Lejon, 551, 2. Leif Berggren, Ulvarna, 529, 3. Gunnar Lindgren, Säter, 528, 4. Evert Karlsson, Skallsjö, 522, 5. Rolf Bäcktorp, Göta Lejon, 517, 6. Bengt Pettersson, Björnen, 510, 7. Erkki Reunanen, Ulvarna, 503, 8. Gillis Andersson, Lindome, 497, 9. Jan Selvén, Lindome, 493, 10. Bengt Åke Olsson, Pantern, 492.

*Herrar jun. F:* 1. Tommy Qvist, Tibro, 580, 2. Lars Johansson, Vänersborg, 570, 3. Tomas Johansson, Arboga, 570, 4. Hans Eriksson, Skövde, 539, 5. Christian Svensson, Karlshamn, 524.

*Damer jun. F:* 1. Kicki Möller, Hudik, 445, 2. Margareta Jonsson, Mellerud, 434, 3. Carin Svensson, Ulvarna, 226.

*Herrar jun. I:* 1. Kent Larsson, Eksjö, 485, 2. Bengt Svensson, Järven, 462, 3. Gert Bjerendahl, Lindome, 459, 4. Mars Rehnberg, Kungsängen, 450, 5. Håkan Svensson, Kvarnbyn, 430.

*Damer sen. F:* 1. Anne-Lisa Berglund, Vänersborg, 581, 2. Kerstin Thorstensson, Mjölby, 562, 3. Laura Jämsä, Nyköping, 558, 4.



SM:ets överraskning på damsidan var Laura Jämsä, Nyköping, och sådan är hennes stil. Tv om henne en annan överraskning, Inga Karlsson, Falkenberg

Karin Beije, Ulvarna, 551, 5. Sigrid Johansson, Stockholm, 544, 6. Kerstin Beije, Ulvarna, 543, 7. Rita Berg, Gripen, 539, 8. Gerd Andersson, Karlskoga, 533, 9. Anna-Britta Möller, Fellingsbro, 530. 10. Lena Sjöholm, Ulvarna, 530.

*Damer jun. I:* 1. Ing-Marie Lindgren, Säter, 380, 2. Anita Rääsänen, Kvarnbyn, 331, 3. Marianne Hermansson, Ulvarna, 330.

*Damer sen. I:* 1. Ingerd Granqvist, Säter, 510, 2. Kajsa Lindgren, d:o, 399, 3. Ingerid Andersson, Kungsängen, 385.

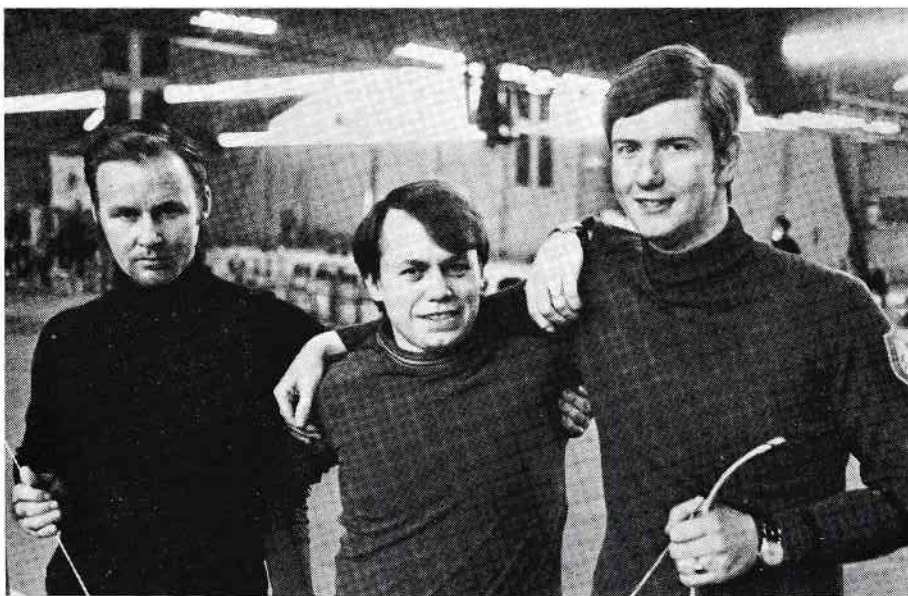
Herrar *aldboys*, F: 1. Ragnar Branell, Grästorps, 521, 2. Olof Tengroth, d:o, 513, 3. Gunnar Edvardsson, Vänersborg, 507, 4. Fred Augustsson, Håfreström, 505, 5. Lars Erik Södergren, Härmö, 504.

## Finaltävlingarna

Nitton damer var det som gick vidare till söndagens första finalomgång och nu visade Anna-Lisa Berglund sin suveränitet. I första rondan sköt hon nya svenska rekordet 293 poäng och även i andra överträffade hon Kerstin Hamlunds två år gamla rekord. Hon kunde därmed hela tiden skjuta lugnt och avspänt, vilket väl till en del förklarar att hon också kunde slå bästa herrens resultatmässigt. Efter den goda vänersborgsamazonen skulle det emellertid hända en hel del. Kerstin Thorstensson fick helt oväntat hård

konkurrens om silvermedaljen, nu av en ny överraskning, Rita Berg, BK Gripén. Båda följdes i stort sett åt genom första rondan även om det var mjölbyflickan som nästan hela tiden låg någon poäng före och där hon noterade 285 poäng mot Rita Bergs 284. På fjärdeplatsen hade oförbränneliga Sigrid Johansson en hård kamp med Carin Beije och Anna-Britt Möller och endast tre poäng skilde dem åt och ytterligare en poäng efter låg ännu en överraskning, Inga Karlsson, Falkenberg och tidigare kända Birgitta Sundman, IF Karlsvik. I andra rondan lyckades dock dessa inte riktigt hänga med och i stället var det Laura Jämsä som kom igen och klättrade flera pinnsteg i resultatlistan.

Ingegerd Grankvist, var som redan tidigare nämnts utan konkurrens i den instinktiva klassen som hon kunde vinna före klubbkamraten Cajsa Lindgren.



BK Göta Lejons Svenska mästare och nya rekordhållarna i lag Rolf Bäcktorp, Göran Jidestig och Kjell Karlsson

Endast två flickor gick till finalen i flick-juniornas fristilsklass där Margareta Johansson, Mellerud, såg ut att få en mycket lätt uppgift. I andra rondan lyckades hon emellertid inte helt och BSK Hudiks Kicki Möller knappade sakta men säkert in. Till seger räckte det dock inte.

I den instinktiva klassen tog Säterns Ing-Marie Lindgren genast hand om kommandot och kunde också vinna en komfortabel seger.

Hårt blev det däremot i herrarnas fristilsklass där Olle Boström inledde med en ny serie om 295 poäng, dvs för andra gången under mästerskapet tangerade han Jean Perssons rekord. Bengt Lind, som börjat så övertygande på lördagen fortsatte sin ytterst jämna skjutning och presterade nu för tredje gången under mästerskapet nytt personligt rekord, 293 poäng medan Rolf Svensson endast var en poäng efter. Erik Karlsson, som inte fick det riktigt att stämma i början. Han hade en för honom oförklarlig höger-tendens på pilarna men sköt sig senare sakta och säkert uppåt och med 289 poäng gick han vidare till finalomgången på sjätte platsen medan fjärde och femte delades av Sören Rossander, BK Havspilen och Jan-Erik Andersson, BK Gripén.

Redan efter två serier av finalomgången blev det ändring i toppen. Bengt Lind började med två "25:or" och gick upp i ledningen, en ledning som han bl a hade med tre poängs försprång och som han själv trodde sig om att kunna hålla. Senare erkände han dock att det inte var orken som räckte till i den psykiskt pressande slutstriden. Ork hade däremot Erik Karlsson som nu åter kommit in i sitt jämna "malande" och plockade upp den ena efter den andra av de som tidigare legat före honom och när tre serier återstod att skjuta var han åter i topp för att sedan inte släppa denna ifrån sig. En som också arbetade sig uppåt så var det Gripens Jan-Erik Andersson. Med sju "25:or i rad och en "24:a" till avslutning tog han bronsplatsen, en poäng före Rolf Svensson och Sören Rossander, som båda



Arets inomhus-SM medförde ett nytt svenskt mästerskap och ett nytt svenskt rekord för IF Ulvarnas Carin Beije, Lena Sjöholm och Kerstin Beije

stannade på 577 poäng men med två femmor mer för södertäljeskytten. Hårt blev det sedan också om sjätteplatsen. Bengt Lind, Berndt Johansson, Kvarnbyn och Bert Ove Pettersson, Umeå, den senare fö den ende förutom Erik Karlsson som i andra rondan kom upp till 290 poäng, hade alla 576 poäng, lika många femmor, lika många fyror och var därmed oskiljaktliga och delade platsen i resultatlistan. Om priserna fick de dra lott.

Kjell Karlsson, Göta Lejon, fick det aldrig riktigt att stämma under söndagens första rond i den instinktiva klassen. Ifrån att ha haft en överlägsen seger i lördagstävlingen blev han helt plötsligt mera "resonabel" och såväl Gunnar Lindgren som Leif Berg-



gren placerade sig före honom i prislstan. En som också gjorde bra ifrån sig så var det Rolf Bäcktorp som nu låg på fjärde plats med 264 poäng. I andra rondan utkristalliserade sig klart en tätttri där Kjell Karlsson noterade dagens högsta poäng, 278, men det hjälpte inte mot säkert skjutande Gunnar Lindgren och Leif Berggren. Båda noterade 276 poäng på rondan och därmed var Gunnar Lindgrens seger säkrad. Rolf Bäcktorp fick i stället en hård match av Skallsjö's Evert Karlsson.

I fristilens juniorklass kom toppstriden helt att stå mellan Tommy Qvick och Thomas Johansson. Den senare tog hand om ledningen i första rondan där han sköt 286 poäng mot Qvicks 282, men i andra var det den senare som bestämde "taket". Med 290 poäng i denna tog han en säker fempoängsseger. Lars Johansson, som börjat dagen lite olyckligt med 269 poäng sköt sig sakta uppåt men till mer än en tredjeplats räckte det inte, även om han i andra rondan slog Thomas Johansson med åtta poäng. Överraskningar i klassen var i finalskjutningen de två halmstadspojkarerna Ulf Persson och Ulf Hansson.

Kent Larsson, som under lördagen var ett helt steg före sina konkurrenter, fick under

finalskjutningen känna på något av hot. I första rondan sköt han dock klassens då högsta resultat för mästerskapet, vilket var nytt svenskt rekord, 258 poäng. På eftermiddagen fick han det inte att stämma i andra rondan. Här var det BSK Järvens Bengt Svensson som ryckte allt närmare och som då tangerade Larssons förmiddagsresultat och i "mål" var endast sex poäng efter mästaren.

Förutom tidigare nämnda nya svenska rekord skall slutligen också omtalas, att BK Göta Lejons herrlag i den instinktiva klassen slog ett nytt sådant med 789 poäng och i laget ingick Kjell Karlsson, Rolf Bäcktorp samt Göran Jidestig.

*Ingvar Yxell*

#### Resultat lagtävlingarna:

*Herrar seniorer F:* 1. Finspångs BK 1 712, 2. Södertälje BK 1 678, 3. Kvarnbyns BK 1 676, 4. Skurups BK 1 662, 5. Sundsv/Ortvikens BK 1 661.

*Herrar seniorer I:* 1. Göta Lejon 1 550, 2. Ulvarna 1 505, 3. Säter 1 468.

*Herrar juniorer F:* 1. Sandviken 1 522, Nyköping 1 500, Göteborgs BK 1 500.

*Herrar juniorer I:* 1. Järven 1 256, 2. Lindome 1 221, 3. Kungsängen 1 188.



Gunnar Lindgren, Säter's IF och Leif Berggren, IF Ulvarna, kom att spela huvudrollen när mästerskapet för seniorernas instinktiva klass avgjordes

*Damer seniorer F:* 1. Ulvarna 1 624, 2. Vänersborg 1 553, 3. Karlsvik 1 498.

#### Individuellt.

*Resultat. Herrar Sen. F:* 1. Erik Karlsson, Finspång, 583, 2. Olle Boström, Älvenäs, 581 3. Jan Erik Andersson, Gripen, 578, 4. Rolf Svensson, Södertälje, 577, 5. Sören Rossander, Havspilen, 577, 6. Bengt Lind, Skurup, 576, 7-8, Bert Ove Petersson, Umeå, 576, Berndt Johansson, Kvarnbyn, 576, 9. Tommy Persson, Karlstad, 574, 10. Jean Persson, Huskvarna, 574, 11. Karl-Erik Lindblom, Söderköping, 573, 12. John Båsk, Sundsv/Ortviken, 573, 13. Sterner Lindblad, Håfreström, 571, 14. Stig Näslund, Sundsv/Ortvik. 568, 15. Sune Appelqvist, Skogen, 568, 16. Ove Munther, Pueblo, 565, 17. Rolf Eklund, Ugglan, 563, 18. Knut Erixon, Finspång, 563, 19. Olle Ericsson, Finspång, 563, 20. Lars Berne Nilsson, Ljungby, 562.

*Damer sen. F:* 1. Anna-Lisa Berglund, Vänersborg, 585, 2. Kerstin Thorstenson, Mjölby, 571, 3. Rita Berg, Gripen, 564, 4. Karin Beije, Ulvarna, 550, 5. Sigrid Johansson, Stockholm, 545, 6. Anna Britt Möller, Fellingsbro, 540, 7. Laura Jämsä, Nyköping, 540, 8. Inga Karlsson, Falkenberg, 539, 9. Birgitta Sundman, Karlsvik, 535, 10. Kerstin Beige, Ulvarna, 531.

*Damer jun. F:* 1. Margaret Johnsson, Melserud, 477, 2. Kicki Möller, Hudik, 470.

*Herrar jun. F:* 1. Tommy Qvick, Tibro, 572, 2. Tomas Johansson, Arboga, 567, 3. Lars Johansson, Vänersborg, 558, 4. Hans Eriksson, Skövde, 549, 5. Ulf Persson, Halmstad, 535, 6. Ulf Hansson, d:o, 533, 7. Bo Ryrvall, Nyköping, 522, 8. Christian Svensson, Karlshamn, 520.

*Herrar oldboys:* 1. Ragnar Branell, Grästorp, 531, 2. Gunnar Edvardsson, Vänersborg, 516, 3. Fred Augustsson, Håfreström, 497.

*Herrar sen. I:* 1. Gunnar Lindgren, Säter, 553, 2. Leif Berggren, Ulvarna, 547, 3. Kjell

Karlsson, Göta Lejon, 545, 4. Rolf Bäcktorp, Göta Lejon, 521, 5. Evert Karlsson, Skallsjö, 520, 6. Gillis Andersson, Lindome, 509, 7. Per Olof Persson, Västerås, 487, 8. Ingemar Lindgren, Säter, 487, 9. Erkki Reunanen, Ulvarna, 487, 10. Bengt Åke Olsson, Pantern, 482.

*Damer sen. I:* 1. Ingegerd Granqvist, Säter, 496, 2. Cajsa Lindgren, d:o, 439, 3. Ingrid Andersson, Kungsängen, 345.

*Damer jun. I:* 1. Ing-Marie Lindgren, Säter, 413, 2. Anita Rääsenen, Kvarnbyn, 359, 3. Marianne Hermansson, Ulvarna, 331.

*Herrar jun. I:* 1. Kent Larsson, Eksjö, 507, 2. Bengt Svensson, Järven, 501, 3. Håkan Svensson, Kvarnbyn, 456, 4. Gert Bjerendal, Lindome, 451 (30), 5. Johanni Parvilainen, Kvarnbyn, 451 (24).

## Tävlingsinbjudningar

### KARLSHAMNS BAGSKYTTEKLUBB

inbjuder härmed till

### Blekingeträffen

söndagen den 2 maj kl. 09.00.

**Omfattning:** Enkel Federationsrond med 3-pilsserier.

**Plats:** Klubbens bana Sternö Mad.

**Klasser:** Enl. SBF:s bestämmelser. Klassindelning.

**Anmälningsavgifter:** Seniorer 12 kr, juniorer 8 kr, y. juniorer 5 kr, lag 10 kr.

**Anmälan:** Senast den 29/4 under adress Ingvar Yxell, Ekbacken 6, 290 72 Asarum. Tel. 0454/206 28.

**Kungöres endast genom denna annons.**

Välkomna till årets första taveltävling

**Karlshamns BK**

## FALKENBERGS BÅGSKYTTEKLUBB

inbjuder till

### "Falkenjakt"

söndagen den 2 maj 1971.

**Tävlingsform:** 2×15 jakt och fält.

**Plats:** Väg 150 Falkenberg—Torup 10 km.  
Vägvisare.

**Start:** kl. 9.00.

**Klassindelning:** Tävlingen öppen för alla klasser även yngre juniorer.

**Startavgifter:** Seniorer 15 kr, juniorer 10 kr, yngre juniorer 5 kr.

**Anmälan:** Senast 28 april. Box 195, 311 01 Falkenberg eller tel. 0346/521 20.

Inkvartering med tillgång till kök kan ordnas, 10 kr pr bädd. Tillfälle till träning på lördagen.

VÄLKOMNA!

### Nationell tävling

söndagen den 9 maj 1971.

**Omfattning:** Enkel FITA-rond. Yngre juniorer skjuter 50 och 30 meter.

**Start:** Kl. 9.00.

**Plats:** Falkenbergs idrottsplats.

**Tävlingen öppen** för alla klasser.

**Startavgifter:** Seniorer 15 kr, juniorer 10 kr och yngre juniorer 5 kr.

**Anmälan:** Senast den 4 maj till Box 195, 311 01 Falkenberg eller tel. 0346/520 11 - 521 20.

Inkvartering med tillgång till kök kan ordnas, 10 kr pr bädd. Tillfälle till träning på lördagen.

VÄLKOMNA!



## SKÖVDE BÅGSKYTTEKLUBB

inbjuder till

### BILLINGSJAKTEN

söndagen den 2 maj 1971 kl. 8.45.

**Samlingsplats:** Bågsyttebanan Karlstorp, strax norr om Skövde. Följ vägvisare.

**Tävlingsform:** 2×20 jaktmål, är nationell och öppen för samtliga klasser.

**Vandringspriser:** Till högsta poäng individuellt och i lag, oavsett klass samt nyuppsatt vandringspris i I-klass.

**Startavgifter:** Seniorer 15:—, äldre juniorer 8:—, yngre juniorer 5:—. Betalas till sekretariatet före start.

**Anmälan** senast den 26 april till: Skövde Bågsytteklubb, c/o Rune Eriksson, Parkvägen 9, 541 00 Skövde.

**Upplysningar:** Enar Ivarsson, tel 0500/182 78, Rune Eriksson, tel 0500/250 44.

Försäljning av varm korv och dricka.

**Tävlingen kungöres endast genom denna annons.**

VÄLKOMNA!

Skövde Bågsytteklubb



## HUSKVARNA BÅGSKYTTEKLUBB

inbjuder till

### ÄLGJAKTEN

söndagen den 25 april 1971

Nationell tävling omfattande 2×20 jaktmål.

**Upprop:** Kl. 08.30 vid vår klubbstuga Träffpunkten, som är belägen uppe på höjderna sydväst om staden. Vägvisare uppsättes.

**Klasser:** Enligt SBF:s bestämmelser.

**Anmälningavgifter:** Seniorer 15:—, Äldre juniorer 7:—, Yngre juniorer 3:—.

**Anmälan:** Senast onsdagen den 21 april under adress: Huskvarna Bågsytteklubb, c/o Zigurds Pupols, Stationsgat. 15 C, 561 00 Huskvarna, tel 036/13 65 95.

**Upplysningar:** Hans Svensson, tel 036/13 43 33.

VÄLKOMNA

Huskvarna Bågsytteklubb

## B K VIKINGARNA

inbjuder till

### HOLMGÅNGEN

I.F.A.A.-tävlingar omfattande 2×14 hunter och field.

**Tävlingsdagar:** 20 maj, 6 juni och 4 juli kl. 09.00.

**Tävlingsplats:** Klippebergen i Hede, 2 km norr Kungsbacka.

**Klasser:** Fristil, Barebow, Bowhunter. Damer och herrar seniorer, äldre och yngre juniorer.

**Startavgift:** Seniorer 10:—, juniorer 5:—.

**Anmälan:** Skall vara oss tillhanda senast 5 dagar före respektive tävling under adress: B. K. Vikingarna, Skogsallén 3, 434 00 KUNGSBACKA.

Dessa tävlingar gäller som klassindelningstävlingar för VM och EM i Stockholm.

Anslutning till Svenska Fältsporthågsytteförbundet kan göras i sekretariatet före tävlingen.

**OBS! Medlemskort skall medtagas.**

ALLA ÖNSKAS HJÄRTLIGT VÄLKOMNA

B K Vikingarna

## SOLLENTUNA BÅGSKYTTEKLUBB

inbjuder härmed till

### AMERIKAROND

torsdagen d. 20 maj kl 9.30  
(Kr. H.f.d.)



### FEDERATIONSROUND

söndagen den 6 juni  
kl. 9.00

**Tävlingsplats:** Sportfältet, Edsberg.

**Klasser:** Herrar, damer, juniorer o lag

**Startavgifter:** Sen. 15:—, jun. 8:—,  
lag 10:—.

**Anmälan:** senast den 14 maj.

**Tävlingsplats:** Sportfältet, Edsberg.

**Klasser:** Herrar, damer, juniorer o lag

**Startavgifter:** Sen. 15:—, jun. 8:—,  
lag 10:—.

**Anmälan:** senast den 1 juni.

**Anmälan:** Skall göras till Wallis Lewin, Flintläsvägen 42, 191 54, Sollentuna,  
tel. 08/96 23 34.

Hjärtligt välkomna till Sollentuna

## TRANÅS BSK

inbjuder till

## PÅLSJAKTEN

söndagen den 16 maj 1971.

**Samlingsplats:** OK Illerns stuga kl. 08.30.

**Tävlingen** omfattar 2×20 jakt- och fältmål, är nationell och öppen för alla klasser.

**Lagtävling** i F- respektive I-klass. I laget ingår varje klubb tre bästa skyttar,  
oavsett det är herre, dam, senior eller junior.

Tidsbesparande är att hela patrullen skjuter samtidigt från skjutlinje på varje  
fältmål.

**Startavgifter:** Seniorer 15:—, juniorer 7:— och y-juniorer 3:—, betalas till  
sekretariatet före start.

**Anmälan** senast tisdagen den 11 maj till: Tel. 0140/621 27, Tranås Bågskytteklubb,  
Pl. 811, 573 00 TRANÅS.

VÄLKOMMEN TILL PÅLSJAKTEN

Tranås BSK

## ARBOGA BÅGSKYTTEKLUBB

inbjuder till



## Djungeljakten

söndagen den 25 april 1971

**Upprop:** Kl. 9.00 vid AB Svensk Bilprovning (kör av E3:an vid trafikljus E3—E18  
och fortsätt mot AB Svensk Bilprovning).

**Tävlingen omfattar:** 2×20 jaktmål — varav 20 djungelfigurer. Tävlingen är öppen  
för alla klasser.

**Vandringspris F-kl:** ABK:s vpr till bästa seniorlag herrar. Individuella vpr till  
damer och herrar.

**Vandringspris I-kl:** Fam. Bloms vpr till bästa klubbtag (seniorer och ä. juniorer)  
Individuella vpr till damer och herrar.

**Startavgifter.** Seniorer 15:—, Äldre och yngre juniorer 5:—, Ingen lagavgift.

**Anmälan:** Senast tisdagen den 20 april till Allan Gustavsson, tel. 0589/143 54  
alternativt Börje Klotz, tel. 0589/132 77 eller till Arboga Bågsytteklubb, Box 108  
732 00 Arboga.

**Separat inbjudan sändes ej.**  
Kiosk - Varm korv.

VÄLKOMNA

Arboga Bågsytteklubb

## IF SAAB, Linköping

inbjuder härmed till

## Drakjakten

söndagen den 9 maj 1971 kl. 9.00.

**Tävlingsplats:** Lindeshill invid SAAB:s flyg-  
fält. Färdväg utvisas genom vägvisare  
som finns uppsatta vid rondellen vid  
E4:ans infart från Norrköping.

**Tävlingsform:** 2×15 jakt- och fältmål. Alla  
klasser. Onom. lag herrar.

**Anmälningsavgift:** Sen. 15:—, jun. 7:—,  
lag 10:—.

**Anmälan:** Senast onsdagen den 5 maj 1971  
under adress Fru Kerstin Barkland, Sand-  
gårdsgatan 3, 582 52 Linköping. Telefon  
013/13 06 75.

**Separat inbjudan utsändes ej.**

VÄLKOMNA

IF SAAB, Bågsyttektionen

## BÅGSKYTTEKLUBBEN GRIPEN

inbjuder härmed till

## Blåkulljakten

Annandag påsk den 12 april kl. 9.30.

2×15 jakt.

**Tävlingsplats:** BILLEBJÄR, beläget ca 2 km  
sydost om Hardeberga, eller 2 km norr  
om Dalby. Se kartan och vägvisning.

**Klasser:** Samtliga enl. SBF.

**Startavgifter:** Seniorer 15:—, juniorer 7:—,  
Y. juniorer 5:—, lag seniorer 10:—.

**Anmälan:** Senast den 7 april till Gertrud  
Hansson, Ingenjörsgatan 18, 214 68 Mal-  
mö, tel. 92 77 34. Förfrågningar även C-G  
Ringberg, tel. 15 32 33.

**Separat inbjudan kommer att utsändas.**

VÄLKOMNA

BK GRIPEN

## Alingsås-Träffen

söndagen den 16 maj 1971.

### Internationell tavelbågskytte tävling

sanktionerad för världsrekord och FITA-stjärnor.

**Tävlingsform:** Enkel fed.rond (3-pilsserier)

**Tävlingsplats:** Östlyckeskolans fotbollsplan. Vägvisning med skyltar från E-3 och Vänersborgsvägen till tävlingsplatsen.

**Tävlingstid:** Start 2x3 provpilar kl 09.00 och därefter omedelbar start.

**Klasser:** Samtliga.

**Anmälningsavgifter:** Seniorer 15:—, juniorer 8:—. Lag ingen avgift.

**Anmälningar:** Sten Bergqvist, Ekholmsvägen 10, 441 00 Alingsås eller Bengt Borg, Koppersvägen 46, 444 00 Stenungsund. Tel. 0303/806 21. Senast den 11 maj.

VÄLKOMNA

### ARVIKA BÅGSKYTTEKLUBB

inbjuder till

#### Amerikarond

Söndagen den 2 maj kl. 10.00.

**Plats:** Viksvallens Idrottsplats.

**Tävlingsform:** Am-rond 3-pilsserie i enl. med SBF:s bestämmelser. Öppen för damer, herrar seniorer och juniorer.

**Startavgifter:** Seniorer 15:—, juniorer 8:—, lag 10:—.

**Anmälan:** Senast den 27 april till telefon 0570/125 10. Adr: O. Ädel, Nygatan 33 A, 671 00 Arvika.

Separat inbjudan utsändes ej.

VÄLKOMNA

Arvika BSK

### VÄSTERÅS BÅGSKYTTEKLUBB

inbjuder härmed till

#### Arosjakten

söndagen den 9 maj 1971.

**Upprop:** Kl. 09.00 vid Bågskyttebanan (följ sopstationsskyltar från ESSO-macken vid Bergslagsvägen).

**Tävlingsform:** 2x20 jakt, ena banan amerikanska jaktfigurer. Tävlingen är öppen för alla klasser.

**Vandringspris:** 1 veckert polerat elfenben från Kongo till bästa onominerat klubbtag.

**Startavgift:** Seniorer 15 kr, juniorer 5 kr. Lag 10 kr.

**Anmälan:** Senast måndagen den 3 maj till Per-Olof Persson, Svärdsiljegatan 11 C, 722 27 Västerås. Tel. 021/14 47 97 eller 14 74 09.

Separat inbjudan utsändes ej.

VÄLKOMNA TILL AROSJAKTEN

### BÅGSKYTTRNA KIL

inbjuder till  
NATIONELL

#### Amerikarond

söndagen den 9 maj

**Plats:** Träningsplanen Frykstaåsen.

**Tid:** Provpilar 09.00, start omedelbart därefter.

**Klasser:** Damer, herrar, juniorer, lag F- och I-klass. SBF klassindelning tillämpas ej.

**Avgifter:** Seniorer 15:—, juniorer 10:—, lag 15:—.

**Sista anmälningsdag:** Måndagen den 3 maj till telefon 0554/106 18.

VÄLKOMNA  
Bågskyttarna

### HAFRESTRÖMS IF BÅGSKYTTESEKTION

inbjuder till

#### Akveduktjakten

2x14 int.

söndagen den 9 maj kl. 09.00.

**Tävlingsplats:** Idrottsplatsen Åsensbruk.

**Klasser:** Samtliga.

**Startavgifter:** Seniorer 15:—, juniorer 8:—.

**Anmälan** senast den 4 maj till Häfreströms IF Bågskytte sektion, c/o Harry Allm, Gamla Vägen 32, 464 00 Mellerud.

### BÅGSPÄNNARNA BORENSBERG

inbjuder till

#### Borensträffen

söndagen den 2 maj 1971 kl. 9.00.

**Tävlingsform:** 2x15 jakt och fält.

**Tävlingsplats:** Den vanliga, Bågskytte tungan Lilla Björken.

**Klasser:** Samtliga klasser.

Samtidigt lagtävlan om Borensuret med sedvanlig lagsammansättning.

**Startavgifter:** Seniorer 15:—, juniorer 8:—, lag 10:—.

**Anmälan:** Senast den 28 april, tel. 0141/401 86, 405 64.

VÄLKOMNA  
Bågspännarna Borensberg

### KUMLA BÅGSKYTTEKLUBB

inbjuder till

#### Kumlaträffen

söndagen den 2 maj 1971 kl. 09.00.

**Plats:** Vid Sannaheds motorstadion mellan Kumla och Hallsberg efter länsväg 50.

**Provpilar:** Kl. 09.00, start kl. 9.15.

**Tävlingsform:** Nat. tavelskytte tävling omfattande enkel Federationsrond med tre-pilsserier.

**Klasser:** Damer och herrar seniorer och juniorer samt onominerade tremannalag i alla klasser.

Vandringspriser i samtliga klasser samt lagpriser.

**Startavgifter:** Seniorer 15 kr, juniorer 5 kr, lag ingen avgift.

**Anmälan:** Skall med uppgift om skjutklass vara oss tillhanda under adress Kumla Bågskytteklubb, Fack 11, 692 00 Kumla, senast den 26 april. Samtidigt insättes startavgifter per postgiro 13 97 55. Förfrågningar ang. tävlingen mottages per tel. 019/790 07 el. 019/700 88 kl. 18.00.

OBS! Separat inbjudan utsändes ej.

Välkomna till Kumlaträffen

Kumla BK

### TIDSKRIFTEN BÅGSKYTTE

Svenska Bågskytteförbundets officiella organ

Redaktör: INGVAR YXELL

Ekbacken 6, Asarum. Tel. 0454/206 28

Ansvarig utgivare: INGVAR YXELL

Postgiro: 37 90 05-2, c/o Doris Bengtsson, Rågångsvägen 19, 232 00 Arlov.

**Prenumerationspriser:**

Helår 18 kr, halvår 10 kr.

Utanför Norden: Helår 20 kr, halvår 13 kr.

**Annonspriser:**

1/1-sida 160:—

1/2-sida 90:—

1/4-sida 55:—

1/8-sida 40:—

Diverseannonser, per spaltmillimeter 70 öre.

Klubbsekreteraren: Notis om högst 20 mm 4 kr, därefter 4 kr för vart påbörjat 10-tel mm.

Beställd annonsplats och färgannonser tillägg med 10 %.

Bilagor enl. överenskommelser.

Tidskriftens adress: Tidskriften Bågskytten, 290 72 ASARUM.

Sölvesborgs Boktryckeri, Sölvesborg 1971