

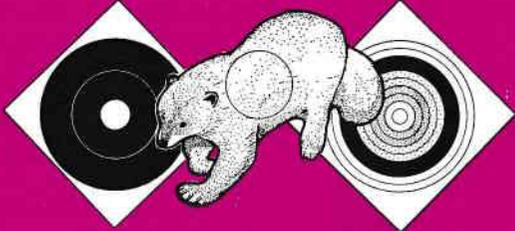


**Hans Svensson**

Myrstigen 5 561 00 HUSKVARNA

Tel. 036-13 43 33

# Bågskytten

A stylized illustration of a bear standing between two circular targets. The bear is facing left, with its mouth open as if roaring. The targets are positioned on either side of the bear, with the bear's body overlapping them. The entire illustration is set against a white diamond-shaped background.

Ett av de mera vackrare målen vid årets NM i jakt- och fältbågskytte. Knappt 50 meter där uppe i bokskogen står björnen konstaterar Håkan Rönndahl.

Nr 10 1985  
Årg. 38

Organ för  
SVENSKA  
BÅGSKYTTE  
FÖRBUNDET



# YAMAHA

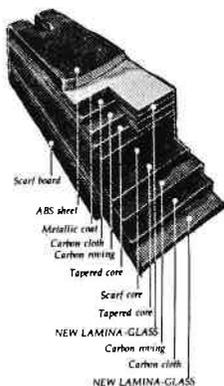
presenterar 80-talets båge



Efter flera års forskning och provande kommer nu YAMAHA med sin nya båge, EX.

Tack vare ny gjutningsmetod och nytt system för laminering har YAMAHA fått fram en båge, som i precision och snabbhet överträffar allt hittills.

Den fick sitt elddop i Las Vegas, världens största inomhustävling. Både i dam- och herrklassen placerade sig skyttar med EX-bågen på 1:a, 2:a och 4:e plats, trots att de endast haft ett par veckors träning med bågen.



## Bågskytte-Centrum

Karl Johansgatan 7 B  
414 59 GÖTEBORG  
Tel. 031-14 73 07

## Idrottsrörelsen får eget studieförbund

Den 23 september bildar idrottsrörelsen ett eget studieförbund. Om allt går planenligt kommer man att erhålla statsbidrag från och med andra halvåret 1986. Detta innebär att vi från och med hösten 1986 kommer att kunna organisera all lokal kursverksamhet via respektive DF. Studieförbundet kommer att anställa egen personal som kommer att arbeta i nära anslutning till DF:en.

RF:s motiv för att bilda ett eget studieförbund är följande:

— Att nå fler människor och få ökade kontaktytor.

— Att nå fler män och få bättre balans mellan könen.

— Att få en 100 %:ig knytning till medlemsorganisationerna.

— Att använda studiecirkeln som förtroendeuppdrag och kamratkrets till 95 %.

— Att få med fler naturvetenskapliga ämnesområden.

— Att få nytänkande och omorientering.

Exempelvis kan studiecirkeln användas vid grundutbildning, temakvällar i klubb- och styrelsearbetet, ledareutbildning m. m. Studiecirkeln kommer att kunna användas som hjälpmedel i många sammanhang inom idrottsrörelsen dock inte när det gäller ren träning och tolkning av tävlingsbestämmelser enligt regelboken.

I och med att idrotten får ett eget studieförbund vars ledning lättare kan bedöma vad som skall betraktas som träning kontra utbildning ökar möjligheterna till att få många fler lokala studieplaner godkända för genomförande som studiecirkel.

Ingen som vill starta en studiecirkel behöver sitta och vänta med armarna i kors på att någon på central nivå måste utarbeta studieplaner och kurshandledningar. Det är bara att taga kontakt med SISU:s lokalkontor inom

respektive distrikt och tillsammans med personalen där utarbeta lokala läroplaner.

Givetvis kommer en hel del generella planer att utarbetas centralt. Redan nu har RF utarbetat ett stort antal generella studieplaner som är godkända av Skolöverstyrelsen att genomföras som studiecirkel. Dessa kan rekommenderas från RF:s kansli.

Vad blir nu konsekvenserna för oss själva inom SBF?

Först och främst måste studiecirkeln inlemmas i vårt ledareutvecklings program. Det innebär bland annat att vår nuvarande stegindelade kurser måste omarbetas både när det gäller omfattning och innehåll. Vi måste se över vilka avsnitt som är lämpliga att genomföra i cirkelform och vilka vi även fortsättningsvis bör genomföra i form av kurser.

Vi måste hjälpa till med att ta fram mer detaljerad studiehandledning på grund av att studiecirkeln förutsätter att utsedda handledare inte alltid är tillräckligt ämneskunniga.

Vi måste informera alla utbildningsansvariga om studiecirkelns roll i dagens föreningsarbete.

Vi måste utbilda tillräckligt många studiehandledare.

Som du säkert förstår kommer allt det här att ta ganska lång tid att genomföra med våra begränsade resurser.

Du bör därför inte vänta på att få något centralt om du vill genomföra en cirkel över ett ämne där vi inte har några studiehandledningar. Det går att via SISU:s lokalavdelningar få lokala studieplaner godkända, som så småningom kan bli godkända centralt. Beträffande den ekonomiska sidan har RF tänkt sig att flertalet cirklar skall genomföras med nollarvode. D. v. s. handledarna får här inte någon ekonomisk ersättning. Istället blir

Forts sid 6.

# Tony's ARCHERY-PRODUCTS

Är ett starkt expanderande företag i Strängnäs, Södermanlands län, bara tre kvarts restid från Stockholm.

Vi kommer inom en snar framtid att flytta till större lokaler inom Strängnäs stad.

Tony Mansikka, företagets nuvarande direktör och grundare, kommer från och med 85.10.30 att lämna över större delen av ansvaret till sin egen bror Kari Mansikka och sekreterare blir i företaget Monica Andersson.

Vi vill informera våra återförsäljare att från och med den 30 oktober bör alla orders göras med Monica Andersson.

Vi kommer till nästa år att ha allt för BÅGSKYTTE och vi kommer att presentera ett femtiotal nya produkter.

Redan innevarande år kommer vi ut med ett tiotal nya produkter. Vi kommer att annonsera regelbundet i BÅGSKYTTE och vår förhoppning är att Du, som är bågskytte har tillgång till TIDSKRIFTEN BÅGSKYTTE.

Tony's Archery Products kommer även att öppna en kreditbank och Tony Mansikka blir direktör för denna.

I dag exporterar Tony's Archery Products 95 procent av allt vi tillverkar (bågskytteartiklar).

Vi tillverkar också hölster för en miljon kronor om året och vi kommer att öppna ytterligare avdelningar som ej upptar bågskytteartiklar. Bl. a. har vi redan en konstförmedling.

Vi kommer att annonsera i BÅGSKYTTE, även om övriga artiklar i vår produktion.

Till nästa år kommer Tony's Archery Products att vara nödvändiga att anställa ytterligare personal och redan har vi blivit flera.

Tony's Archery kommer alltid att sträva efter att tillverka bra och kvalitetsmedvetna artiklar och vi har nya idéer. Vi vill gärna skryta med att vi har den bästa servicen till våra kunder.

## PRÖVA OCH TESTA OSS!

### Välkomna



## Förbundsspalten

### Svenska rekord

Vid sitt senaste sammanträde har SBF:s styrelse godkänt förljande nya svenska rekord:

#### FITA:

*DF 19:* totalt Liselotte Andersson, Lindome BK, 1.283 p. 85-06-29—30.

*DF 16 gamla ronden:* 70 m. Margareta Karlsson, Hammarö BK, 296 p. 85-06-29. 60 m. Carina Jonsson, BSK Hudik, 324 p. 85-06-29. 50 m. Margareta Karlsson, Hammarö BK, 296 p. 85-05-16. Carina Jonsson, BSK Hudik, 299 p. 85-06-30. Totalt Margareta Karlsson, Hammarö BK, 1.236 p. 85-06-29—30.

*DF 16:* 50 m. Carina Jonsson, BSK Hudik, 320 p. 85-06-09. D:o 336 p. 85-06-16. 30 m. d:o 346 p. 85-07-28. Totalt d:o 1.268 p. 85-06-16. D:o 1.288 p. 85-07-28.

*DF 60:* 60 m. Eivor Johansson, Ljungsbro BK, 258 p. 85-06-29. 30 m. Sigrid Johansson, Stockholms BK, 320 p. 85-06-30.

*HF 60 ny rond:* 60 m. Gustav Jansson, Storfors BK, 287 p. 85-05-27. Erik Karlsson, Finspångs BK, 304 p. 85-06-29. 50 m. 122 Gustav Jansson, Storfors BK, 309 p. 85-05-27. Erik Karlsson, Finspångs BK, 322 p. 85-06-29. 50 m. 80 Gustav Jansson, Storfors BK, 271 p. 85-05-27. Erik Karlsson, Finspångs BK, 294 p. 85,06-30. 30 m. Gustav Jansson, Storfors BK, 328 p. 85-05-27. Erik Karlsson, Finspångs BK, 337 p. 85-06-30. Totalt Gustav Jansson, Storfors BK, 1.195 p. 85-05-27. Erik Karlsson, Finspångs BK, 1.257 p. 85-06-29—30.

*HF 60 lag:* Finspångs BK (Erik Karlsson, Samuli Heinonen, Sven Andersson) 3.593 p. 85-06-29—30.

*Amerikarond:* DF 19: 35 m. Margareta Karlsson, Hammarö BK, 292 p. 85-06-01. Kerstin Wass, Umeå BK, tangering, 292 p. 85-07-18. Lag, Timrå AIF (Susanne Lundgren, Clary Sundin, Ingela Ekebro) 2.364 p. 85-05-12.

*HF 19:* 55 m. Mats Nordlander, IF Karlsvik, 279 p. 85-05-12. 35 m. Håkan Jonsson, Timrå AIF, tangering, 294 p. 85-05-12. Totalt Mats Nordlander, IF Karlsvik, 858 p. 85-05-12. Lag IF Karlsvik (Mats Nordlander, Stefan Nilsson, Lennart Carlsson) 2.533 p. 85-05-12.

*DF 16:* 55 m. Margareta Karlsson, Hammarö BK, 262 p. 85-06-01.45 m. Margareta Karlsson, Hammarö BK, 280 p. 85-06-01.35 m. d:o 292 p. 85-06-01. Totalt d:o 834 p. 85-06-01.

*HF 16:* 35 m. Veine Jonsson, BSK Hudik, 292 p. 85-05-12.

*DF 50:* 55 m. Clary Sundin, Timrå AIF, 244 p. 85-05-12. 45 m. d:o 268 p. 85-05-12. Totalt d:o 785 p. 85-05-12.

*DF 60:* 55 m. Eivor Johansson, Ljungsbro BK, 234 p. 85-05-19. 35 m. d:o 269 p. 85-06-15. Totalt Eivor Johansson, Ljungsbro BK, tangering, 714 p. 85-05-19. D:o 737 p. 85-06-01.

#### FITA:

*DF 19:* 30 m. Kerstin Wass, Umeå BK, 348 p. 85-08-16.

*DF 16 gamla ronden:* 70 m. Carina Jonsson, BSK Hudik, 304 p. 85-08-15. 50 m. Margareta Karlsson, Hammarö BK, 305 p. 85-08-16.

### Nya tävlingssanktioner

Korsnäs IF, Korsnästräffen den 14 december 1985. FITA 25 och 12 m.

Skurups BK, Nils Holgerssonsträffen den 10 november 1985, FITA 25 och 12 m.

BK Fjädern. Nat. Ungdomstävling den 23 november 1985. FITA 18 och 12 m.

## Nya föreningar

Blankaholms Bollklubb  
Bågskyttesekt.  
c/o Rolf Adolffson  
Hubertusvägen 9, Hjorted  
590 91 Blankaholm.

Vännäs Bågskytteförening  
c/o Wallbäck  
Östra Järnvägsgatan 18  
911 00 Vännäs.

## Stor Grabb

Vid sitt senaste sammanträde kunde SBF:s styrelse konstatera att vår sport fått ytterligare två "stora grabbar". De som uppfyllt fodringarna för märket är: Kerstin Wass, Umeå BK, nr 63 samt Bengt Pettersson, BK Björnen-Inkas, nr 64.

## Utmärkelser

Vid sitt sammanträde den 11 november beslöt SBF:s styrelse om utdelning av följande utmärkelser: SBF:s hedersmedalj i silver: Gustav Brunstedt, Britta Lingvall, Rolf Lingvall, Sören Rossander, samtliga BK Havspilen.

SBF:s hedersmedalj i brons: Anders Hellström, BK Havspilen.

SBF:s förtjänstplakett i guld: Gert Lundberg och Jörgen Röstlund, BK Havspilen.

SBF:s förtjänstplakett i silver: Lars Röstlund och Allan Thorell, BK Havspilen.

SBF:s förtjänstplakett i brons: Jan Englund, BK Havspilen.

## Arrangör sökes

SBF söker för 1986 arrangör för USM i Inomhusskytte samt för SM i fältskytte.

Intresserade föreningar bör ta kontakt med SBF:s kansli eller ungdomsledaren Kerstin Wallin resp. fältskytteledaren Stig Dahlberg.

## Klara tävlingsdatum

För 1986 är redan följande tävlingsdatum klara: SM seniorer och äldre inomhus 15—16 mars, Falun, rekommenderad DM-dag i tavl

## Sverige dominerade helt NM:et

Vid årets Nordiska mästerskap i jakt- och fältskytte var Sverige den enda nationen med fullt lag, d. v. s. 20 deltagande skyttar.

Att det skulle bli vissa medaljer stod redan i förväg klart då där fanns klasser med fyra skyttar varav två svenska och den svenska dominansen framgår ännu mera om man räknat nationspoäng efter gängse regler i sådana sammanhang. Inte mindre än 65 sådana poäng hamnade i blå/gul favör och det var dubbelt så många som de andra tre nationerna tog tillsammans. Finland med två man 37, Danmark trea med 8 och Norge fyra med 4 poäng.

den 8 juni, EM i tavelsskytte den 28—29/6. Turkiet, SM-vecka i Östersund den 21—27 juli, VM i fältskytte den 29—31 augusti. Österrike, Jakt-SM den 6—7 september, Eskilstuna. Rekommenderad DM-dag jakt och fält den 14 september.

### Forts fr sid 3.

kursen i princip kostnadsfri för deltagarna. (Storleken på cirkelbidraget varierar mellan olika landskap.) I de fall handledararvode utgår måste deltagarna svara för detta genom deltagaravgifter. Tag därför reda på vilka ersättningsregler som gäller inom ditt distrikt.

Hur vi på ett effektivt sätt skall kunna utnyttja de resurser som Idrottens studieförbund kommer att kunna ge oss kommer att bli huvudtemat vid årets utbildningsledarkonferens. Tag därför redan nu och fundera på hur ni vill ha det i era klubbar och distrikt.

Filip Westlund

## — Resultatbarometrar —

HF 19:

1. Gert Bjerendal, Lindome BK	1279	24.8
2. Tommy Övick, Tibro BS	1277	29-30.6
3. Göran Bjerendal, Lindome BK	1274	
4. Mats Nordlander, IF Karlsvik	1266	28.7
5. Håkan Jonsson, Timrå AIF	1255	8.6
6. Gilbert Spång, BSK Hudik	1252	28.7
7. Leif Johnsson, Grimslövs AIF	1246	28.7
8. Carl-Harry Rohdén, Angered's BS	1236	21.7
9. Thomas Johansson, Västerås BK	1235	16.5
Leif Danielsson, Eskilstuna BK	1235	23.6
11. Stefan Nilsson, IF Karlsvik	1234	8.6
12. Torbjörn Johannesson, Helsingborg	1231	15.6
13. Tommy Persson, Karlstads BK	1221	27.5
Christer Olmarker, BSK Kungsbacka	1221	28.7
15. Jan Berggren, IF Ulvarna	1219	29-30.6
16. Tommy Svård, Sigtuna BK	1214	9.6
Håkan Andersson, Lindome BK	1214	17-18.8
18. Håkan Rönndahl, BK Snapphanen	1212	28.7
19. Bengt Bäckström, Tyresö BK	1211	9.6
20. Thomas Mineur, SK Iron	1209	9.6
Kenneth Grundblad, Stallarholmen	1209	15-16.8
22. Christian Andersson, Tranås BK	1208	29-30.6
23. Bertil Niemi, Timrå AIF	1204	24.8
24. Leif Andersson, BK Göta Lejon	1203	29-30.6
Ulf Söderlund, Umeå BK	1203	29-30.6
Paul Köhler, BK Nimrod	1203	6.7
27. Per-Axel Skoog, Staffanstorps BK	1200	28.7
28. Karl-Axel Nilsson, Häfreströms IF	1198	29-30.6
29. Johan Hedendahl, Kungsängens BK	1197	12.5
30. Björn Haglund, Borås BS	1192	13.7
31. Morgan Andersson, Trollhättans BK	1188	15-16.8
32. Dennis Eriksson, BSK Hudik	1186	19.6
Per Nilsson, Satsserups GF	1186	10.8
34. Mikael Raattamaa, Kiruna BK	1184	14.7
35. Willis Månsson, Upplands-Väsby BK	1183	12.5
36. Mats Palmér, Lindome BK	1180	9.6
Erik Graeve, Timrå AIF	1180	24.8
38. Nils Gabriëlsson, Piteå BK	1176	18.5
39. Rolf Backström, Kristinehamns BK	1175	9.6
40. Jackie Wäppling, Örebro BK Jaktp.	1174	27.5
Bertil Johannesson, Kungsängens BK	1174	26.8
42. Aarne Hautamäki, BK Friskyttarna	1173	27.5
43. Peder Ekeflo, Tranås BK	1172	28.7
44. Conny Sjöholm, AK 77	1171	27.5
45. Erkki Astlöf, Upplands-Väsby BK	1169	12.5
Thomas Best, BK Gripen	1169	10.8
47. Hans Löfgren, Södertälje BF	1168	23.6
48. Kenneth Olsson, Kristinehamns BK	1166	18.7
Christian Svensson, Karlshamns BK	1166	21.7
50. Sune Färnlund, Ljusdals BK	1164	9.6
Hans Johansson, Kungsängens BK	1164	15-16.8

DF 16:

1. Carina Jonsson, BSK Hudik	1288	28.7
2. Maggan Karlsson, Hammarö BK	1258	16.6
3. Marie Lundgren, BS Kil	1185	27.5
4. Pernilla Sundström, Umeå BK	1157	5-6.7
5. Annika Holmlund, Härnö IF	1156	24.8
6. Ylva Johansson, Umeå BK	1143	18.5
7. Christina Nöjd, Kungsängens BK	1140	5-6.7
Camilla Lundgren, Timrå AIF	1140	5-6.7
9. Jenny Johnsson, Hammarö BK	1114	5-6.7
10. Veronika Jarneberg, Bjärnåns BK	1101	10.8
11. Camilla Gunnarsson, BK Unga Örnar	1090	10.8
Arianne Fahlgren, IF Karlsvik	1090	24.8
13. Carina Henriksson, Stallarholmen	1084	12.5
14. Ingela Olsson, Härnö IF	1081	5-6.7
15. Ulrika Rann, BSK Hudik	1049	19.6

DF 19:

1. Liselotte Andersson, Lindome BK	1283	29-30.6
2. Nettan Andersson, BS Kil	1278	15-16.8
3. Ulla Rajakisto, Tibro BS	1271	17-18.8
Ylva Ivarsson, Lindome BK	1267	15-16.8
5. Kerstin Wass, Umeå BK	1266	29-30.6
6. Christa Bäckman, Vänersborgs BK	1248	27-28.5
7. Maggan Karlsson, Hammarö BK	1236	29-30.6
8. Carina Jonsson, BSK Hudik	1232	29-30.6
Susanne Ranta, Sigtuna BK	1232	15-16.8
10. Gunilla Krantz, Bollnäs BK	1208	19.6
11. Eva Wiklund, BS Gråstorp	1195	17-18.8
12. Yvette Linné, Skurups BK	1189	29-30.6
13. Monica Nilsson, BSK Hudik	1184	29-30.6
14. Lena Kristensson, Kungsbacka	1180	27.5
15. Susanne Lundgren, Timrå AIF	1177	29-30.6
16. Ulla Stenberg, Falköpings BK	1176	29-30.6
17. Helene Ljungqvist, Skurups BK	1171	10.8
18. Siw Thulin, Lindome BK	1167	29-30.6
19. Ann-Christin Johansson, Flens IF	1166	29-30.6
20. Barbro Lundqvist, Karlstads BK	1159	4.8
21. Lena Bjerendal, Lindome BK	1152	29-30.6
22. Anna-Lisa Berglund, Vänersborg	1145	29-30.6
23. Clary Sundin, Timrå AIF	1142	28.7
24. Bodil Hermansson, Skurups BK	1133	29-30.6
25. Lotti Svensson, Huskvarna BK	1130	29-30.6

HF 50:

1. Willis Månsson, Upplands-Väsby BK	1262	29-30.6
2. Jan-Erik Andersson, BK Gripen	1243	10.8
Arvo Korhonen, Helsingborgs BK	1229	10.8
Rolf Svensson, Södertälje BF	1229	26.8
5. Jean Persson, Huskvarna BK	1216	29-30.6
6. Sterner Lindblad, Häfreströms IF	1214	8.6
7. Erik Niemi, Timrå AIF	1208	28.7
8. Björn Karlsson, SK Iron	1200	26.8
9. Olle Boström, Älvenäs BK	1194	18.8
10. Olle Johansson, Älvenäs BK	1191	29-30.6
11. Sam Lundqvist, Skellefteå BK	1190	10.8
12. Gert Friberg, Skurups BK	1188	2.6
13. Uno Niklasson, Upplands-Väsby BK	1186	16.5
14. Tage Stååv, BK Tellus	1183	16.5
15. Bent Byberg, Göteborgs BK	1182	18.7
16. Kurt Frisk, Huskvarna BK	1181	29-30.6
17. Gösta Matti, Bodens BK	1178	27.7
18. Esko Pöykkö, Korsnäs IF	1175	28.7
19. Gunnar Larsson, BK Pueblo	1173	27.5
20. Ola Sundgren, IF Ulvarna	1168	9.6
21. Axel Ljung, Melleruds BK	1167	8.6
22. Gustav Jansson, Storfors BK	1155	16.6
23. Egon Strömberg, Karlshamns BK	1149	15.6
Alvar Sätterberg, Sundsvall-Ortv. BK	1149	24.8
25. Runo Höglund, Piteå BK	1147	27.7

## HÖSTTRÄFFEN

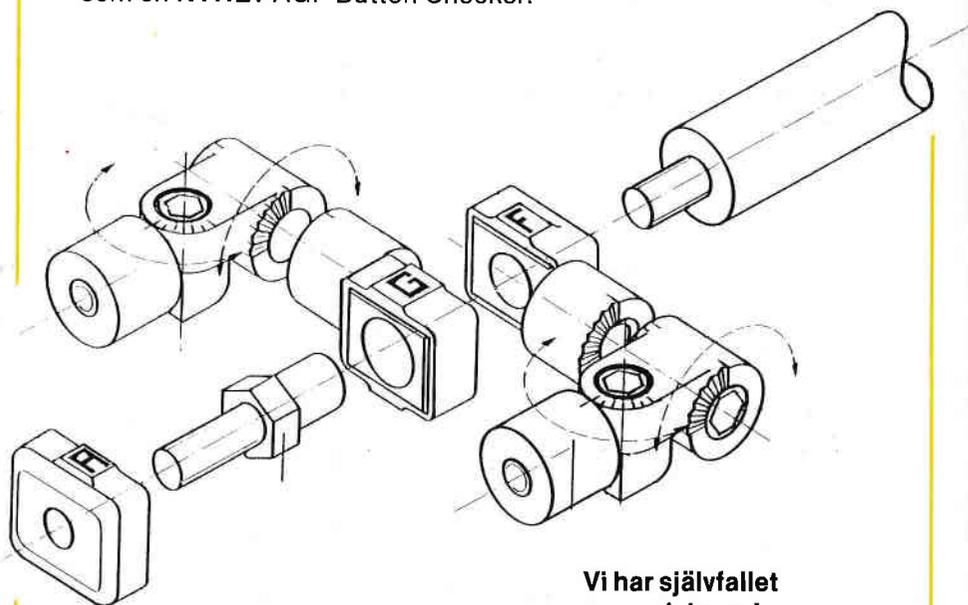
3 november 1985  
inställd p g a lokalbrist.

Timrå AIF

## AGF V-bar

En genial V-bar som passar till alla bågar och alla behov: enkel V-bar, dubbel V-bar, enkel frontstabilisator eller dubbel frontstabilisator.

Utöver V-bar och stabilisator lagerför vi också AGF:s sikten samt AGF:s Button och som en **NYHET** AGF Button Checker.



**Vi har självfallet reservdelarna!**



Lene och Bruno Simonsen,  
Västanvägen 65, 280 22 Vittsjö,  
Tel. 0451-231 13.

## Speciallinje för lärare vid GIH

Enligt beslut av Gymnastik- och idrottshögskolan (GIH) linjenämnd kommer varje specialidrott att vart tredje år erbjudas platser vid specialidrottslärarlinjen. Målsättningen är att alla specialidrotter kontinuerligt skall kunna utveckla sina idrottsledare. Utbildningen syftar till anställningar inom respektive förbund. Förbunden har dock ingen skyldighet gent emot eleverna vare sig ideellt eller ekonomiskt. Utbildningen är dock så bred, att de som fullföljer den får goda möjligheter till anställningar inom andra idrottsområden eller inom fritidssektorn.

GIH räknar med att varje idrott skall kunna få med upp till sex studerande vart tredje år. De olika specialidrotterna har delats in i grupper som representerar likartade sporter. Bågskyttet har exempelvis sammanförts med bland andra sportskytte, varpa, curling, golf, bovling m. fl.

Bågskyttet tillhör grupp två som skall börja sin utbildning 1986. Vissa avsnitt kommer att vara grenanpassade vilket innebär att respektive förbund erbjudits att medverka med lärare i dessa avsnitt.

Att vi går ut med information redan nu om denna nya utbildningsmöjlighet beror på att du som är intresserad skall få god tid på dig att fatta beslut och att ansökningstiden för studier vid högskolor i regel går ut långt före kursstart. Är du intresserad och har en grundutbildning som ger dig allmän behörighet för högskolestudier bör du snarast möjligt kontakta GIH för närmare information.

## Svenska segrar vid mästerskap i Finland

Till årets finska mästerskap i tavelsskytte fick i år SBF tillfälle att delta och en trupp om nio skyttar anmäldes.

Tävlingarna gick den 20—21 juli i Kanjasniemi och inleddes i ett blåsigt väder. Efter första långhållet tog man emellertid en paus om cirka 1,5 timmar och under denna mojade vinden och det blev nästan helt vindstilla. Däremot föll ett lätt duggregn. Under andra tävlingsdagen var det också fina förhållanden och resultaten blev även jämt över lag goda, inte minst för våra skyttar.

Således blev det svenska segrar i båda klasserna och i den jämna damklassen segrade Liselotte Andersson på 1232. I herrklassen var det Mats Nordlander som avgick med segern efter en jämn kamp med bl. a. Tommy Qvick och Tomi Poikolainen.

Resultat: Damer: 1. Liselotte Andersson, 1232, 2. Riita Peltonen, 1229, 3. Ulla Rajakisto, 1226, 4. Kersin Wass, 1224, 7. Ylva Ivarsson, 1207, 8. Christa Bäckman, 1205, 9. Netan Andersson, 1180.

Herrar: 1. Mats Nordlander, 1254, 2. Tommy Qvick, 1252, 3. Tomi Poikolainen, 1251, 5. Gert Bjerendal, 1234, 11. Håkan Jonsson, 1194.

Adressen är:  
Gymnastik- och idrottshögskolan (GIH)  
Lidingövägen 1  
114 33 Stockholm  
Tel. 08-23 37 20  
Utbildningsledare Stina Ljunggren.

**LEGERING: 7075 (XX75)**

1418.1616.1716.1816.1914 o. 2117

**SONIC** 25:-/rör  
m. spets

SPINNING TEJIP

SPINNING LIM

SONIC

ARIZONA

FLEX FLETCH

DLB PRO

ARIZONA

ARIZONA

ARIZONA

ARIZONA

ARIZONA

ARIZONA

ARIZONA

ARIZONA

ARIZONA

ARIZONA

ARIZONA

ARIZONA

ARIZONA

ARIZONA

ARIZONA

ARIZONA

ARIZONA

ARIZONA

ARIZONA

ARIZONA

ARIZONA

ARIZONA

ARIZONA

ARIZONA

ARIZONA

ARIZONA

ARIZONA

ARIZONA

ARIZONA

ARIZONA

ARIZONA

ARIZONA

ARIZONA

PLASTINOCK

SNAP ON

Z-NOCK

SPEED

Z-NOCK

PRO NOCK

PLASTINOCK

**VINN  
EKONOMI  
MED SAMMA  
HÖGA KVALITET**

**DLB CONTINENTAL 08-36 40 40**

**BÅGSKYTTEBUTIK: ROBIN HUND**

vard.14-18 lörd.10-13 MAMREVÄG 1, SPÅNGA

08-7610591

## — Resultatbarometrar —

### DF 13:

1. Carina Henriksson, Stallarholmen	1284	5-6-7
2. Jenny Sjövall, Älvenäs BK	1227	23-6
3. Helene Bäckström, Härnö IF	1213	5-6-7
4. Ulrika Sjövall, Älvenäs BK	1211	4-8
5. Anna Lundqvist, Umeå BK	1208	24-8
6. Lotta Andersson, Björnlanda BK	1178	5-6-7
7. Gith Elmvall, Björnlanda BF	1174	23-6
8. Johanna Niemi, Kiruna BK	1146	15-6
9. Annelie Grundblad, Stallarholmen	1130	14-7
10. Mariella Olausson, Hammarö BK	1122	5-6-7
11. Suzanne Mossan, Karlstads BK	1105	9-6
12. Helena Boström, Älvenäs BK	1080	5-6-7
13. Annika Gustafsson, Angereds BS	962	27-5
14. Anna Nordström, Umeå BK	932	18-5
15. Susanne Häggröth, Kiruna BK	928	14-7

### HF 16:

1. Kenneth Grundblad, Stallarholmen	1279	23-6
2. Anders Sandström, Skellefteå BK	1255	5-6-7
3. Weine Jonsson, Stocka BK	1246	24-8
4. Thomas Mineur, SK Iron	1241	23-6
5. Peter Eriksson, BK Unga Örnar	1233	2-6
6. Lars Carlsson, Melleruds BK	1225	5-6-7
7. Torbjörn Olsson, Kungsängens BK	1222	17-18-8
8. Björn Andersson, BS Kil	1221	4-8
9. Mikael Raattamaa, Kiruna BK	1217	27-7
10. Kent Jacobsson, BK Snapphanen	1214	28-7
11. Göran Carlberg, BK Mohican	1212	16-5
12. Johan Landin, Östersunds BK	1210	8-6
Mattias Karlsson, Tranås BK	1210	3-8
14. Robert Karlsson, Arboga BK	1201	5-6-7
15. Johnny Olofsson, Sandvikens BK	1199	24-8
16. Christer Sjöstedt, Skellefteå BK	1197	19-6
17. Jonas Magnusson, BSK Kil	1194	16-6
18. Jörgen Andersson, Melleruds BK	1193	16-6
19. Fredrik Söderberg, Upplands-Väsby	1192	16-5
20. Stefan Andersson, BSK Kil	1191	17-18-8
21. Olof Dubeus, Häfreströms IF	1190	8-6
Mats Söderlund, Piteå BK	1190	27-7
23. Johnny Carlsson, Skurups BK	1186	10-8
24. Anders Mattsson, Timrå AIF	1185	28-7
25. Thomas Johansson, Sigtuna BK	1184	12-5
26. Pierre Mowitz, Melleruds BK	1182	27-5
27. Klas Johansson, Vänersborgs BK	1178	16-6
28. Peter Henriksson, Lindome BK	1164	5-6-7
29. Jimmy Forsbäck, Stallarholmens BK	1163	17-18-8
30. Roger Bäckström, Härnö IF	1157	24-8

## Tävlingsresultat:

### Solstadsträffen

den 4/8. Arr.: Karlstads BK. Omfattning FITA.

HF 19: 1. Anders Johansson, Karlstad BK, 1139, 2. Kennet Olsson, Kristinehamns BK, 1139, 3. Rolf Bäckström, d:o, 1106.

DF 19: 1. Nettan Andersson, BS Kil, 1176, 2. Barbro Lundqvist, Karlstad BK, 1159, 3. Maggan Karlsson, Hammarö BK, 1119.

HF 50: 1. Olle Johansson, Älvenäs BK, 1152, 2. Olle Boström, d:o, 1149.

HF 60: 1. Gustav Jansson, Storfors BK, 1164, 2. David Hell, Karlstad BK, 959.

HF 16: 1. Björn Andersson, BS Kil, 1221, 2. Stefan Andersson, d:o, 1161, 3. Jerry Ericsson, Karlstad BK, 1101.

HF 13: 1. Anders Mellgren, BS Kil, 1354, 2. Torbjörn Karlsson, Hammarö BK, 1273, 3. Henrik Lundell, BS Kil, 1223.

DF 13: 1. Ulrika Sjövall, Älvenäs BK, 1211, 2. Jenny Sjövall, d:o, 1065, 3. Suzanne Mossan, Karlstad BK, 1062.

HF 10: 1. Fredrik Mårtén, BSK Ånge, 521.

Lag: HF 13: 1. Karlstad BK, 3184, 2. Hammarö BK, 3036.

### HF 13:

1. Anders Mellgren, BSK Kil	1354	4-8
2. Jimmy Larsson, Sandvikens BK	1328	24-8
3. Jimmy Forsbäck, Stallarholmens BK	1321	5-6-7
4. Fredrik Sjöström, IF Karlsvik	1317	19-6
Marcus Mattsson, Timrå AIF	1317	28-7
6. Henrik Lundell, BSK Kil	1308	5-6-7
7. Jöran Harrysson, Karlshamns BK	1305	2-6
8. Bo Lindgren, Korsnäs IF	1295	19-6
9. Torbjörn Karlsson, Hammarö BK	1290	9-6
10. Ove Nygren, Umeå BK	1286	5-6-7
11. Per Friberg, Skurups BK	1266	21-7
12. Roland Wikström, Umeå BK	1259	20-7
13. Magnus Näslund, Östersunds BK	1258	5-6-7
14. Stefan Wallmark, Kiruna BK	1252	6-7
15. Mike Ahvenvaara, AK 77	1251	27-5
17. Anders Liljenstolpe, BK Tellus	1230	26-8
18. Jonas Johansson, Växjö AIS	1227	9-6
19. Claes Palm, Angereds BS	1225	27-5
20. Jan Turuvaara, Kiruna BK	1220	27-7
21. Magnus Raattamaa, Kiruna BK	1216	15-6
Peter Fredriksson, IF Karlsvik	1216	28-7
23. Bo Lindström, Stallarholmens BK	1209	26-8
24. Richard Lindström, Häsleholms BK	1203	2-6
25. Mattias Blomdahl, Karlshamns BK	1201	5-6-7
26. Magnus Gunnarsson, BK Unga Örnar	1200	10-8
27. Åke Gullersbo, Remsele UIF	1192	5-6-7
28. Mattias Strömberg, Härnö IF	1192	5-6-7
29. Arne Emanuelsson, BSK Kungsbacka	1187	16-6
30. Magnus Fäldin, BSK Ånge	1183	8-6

# Sverige dominerade återigen vid NM

## — men danskarna kommer och Norge tog juniormedalj

Även om vi saknade ett par av våra verkliga "ess" så blev årets Nordiska Mästerskap i jakt och fältskytte en ny fin svensk framgång samtidigt som man kan konstatera att Finland den här gången var betydligt "tamare" än vanligt.

Glädjande i sammanhanget var också att såväl Danmark som Norge i årets mästerskap lyckades vara med och dela medaljerna och tydligt är att de danska skyttarna nu kan bli svåra i herrarnas fristilsklass.

När det gäller guldmedaljerna så fördelades dessa dock jämnt mellan Sverige och Finland, fyra till vardera nationerna.

SBF stod i tur att arrangera årets mästerskap och hade uppdragit åt BK Snapphanen i Olofström att svara för det hela. Det gjorde man också på ett utmärkt sätt och dessutom hade man tur med vädret denna regniga sommar. Således kunde man de flesta av NM-dagarna glädja sig åt ett vackert sensommarväder med sol och en molnfri himmel under dagarna medan det däremot föll regn under nätterna.

Arrangörerna hade strängt banorna på ett naturvårdsområde vid sjön Halen i Olofström och en stor del av banorna gick i en bokskog, en terräng som även om den var något flack bjöd på flera överraskningar i form av bl a skiftande belysning. Många av deltagarna betraktade också banorna som lite småknixiga, varierande och trevliga där

banläggarna utnyttjat terrängens möjligheter för att göra det så svårt som möjligt.

Den enda fadäsen som fanns att anmärka emot så var det en malör som inträffade på lördagsmorgonen. Det visade sig nämligen då att det på en butt hamnat fel tavla. Här skulle varit en 45:a men nu satt där i stället en 60:ia, något som innebar att målet fick utgå då det hela upptäcktes först när några patruller redan skjutit detta.

Ett negativt faktum fanns också i deltagarantalet. Detta var nämligen i år mindre än vanligt och således var det knappt 50-talet skyttar anmälda. SBF var enda förbundet med fullt lag och speciellt tunt var det i juniorklasserna. Ett faktum som oroar inför framtiden och exempelvis hade Danmark denna gången inte en enda junior medan

Norge hade en, som fötog en bronsmedalj.

I det svenska laget saknades Anders Rosenberg, Göran Bjerendahl och Thomas Johansson, som inte hade kandiderat samt även Tommy Qvick som inte uppfyllt fordringarna för att bli nominerad.

Trots detta blev det i just herrarnas fristil- och instinktiva klasser som guldmedaljerna hamnade i svensk favör. Årets svenske mästare i jaktskytte, Leif Johnsson, Grimslov, tackade för nomineringen genom att även bli Nordisk Mästare. Han grundlade fösegern på den inledande jaktronden där han sköt 582 poäng och distanserade sina närmaste motståndare, dansken Jan Jacobsen och Håkan Rönndahl, med 6 poäng. Han ökade sedan sin ledning med 2 poäng på huntersmålen och klarade Jan Jacobsens anstormning med en seger en poäng till godo.

Med samma marginal klarade också Håkan Rönndahl sin bronsmedalj och här var det Gert Bjerendahl som hotade.

Gert hade börjat något sämre än väntat och låg efter de 30 jaktmålen först på femte plats, närmare 20-talet poäng efter medaljtrion, men kom med en stark spurt och vann ex. den kombinerade hunters- och fieldtävlingen. Han sköt föfina 245 poäng på fielden och menade själv att hans något svaga insats på jakten var ett utslag av att han just nu vill ha något mera av ett centrum att skjuta mot.

### Tredubbel triumf

Även i herrarnas instinktiva klass hade man nog väntat sig att finnarna skulle bli svårare att ha och göra med än vad som blev fallet. Nu blev det en tredubbel svensk triumf och en härlig comeback för lindomes Mats

Palmér i klassen. Han gjorde ett suveränt jaktvarv och distanserade vår regerande världsmästare Lars Welen med 12 poäng, ökade ytterligare ett på på huntersvarvet och sedan hjälpte det inte att Lars Welen vann fieldvarvet. Klas Lundberg, Västerås, kompletterade nu de två fint och det kommer



Årets NM bjöd på ett riktigt uppförsmål och det var inte så lätt att råka nötskrikan.

tydligt bli hårt när det är dags att ta ut laget till VM:et nästa år.

### Finska mästare

I de båda damklasserna på seniorsidan blev det finsk seger, men det var först mot tävlingens slut som denna stod klar, i vart fall i fristilsklassen. Visserligen tog finnarna Carita Jusilla ledningen på jaktvarvet, men bara tre poäng före Ylva Ivarsson och Lena Kristensson och när sju mål återstod att skjuta på avslutande field-varvet var det lika mellan Carita och Ylva.

Finskan kom sedan med en stark spurt och klarade hem sitt guld med god marginal.

En som svarade för en bra spurt så var det också Liselotte Andersson. Hon sköt bl a

bäst, 227 poäng, på fieldvarvet och vann den kombinerade hunter- och fieldronden. Därmed passerade hon också Lena Kristensson och tog bronsmedaljen. I klassen hade SBF nominerat fyra skyttar och den fjärde var Lenita Janson, som nu hade oturen att bryta av sin stabb-förlängare redan på fredagen, en malör som tydligen gjorde att hon aldrig fann sitt "rätta jag".

### "Tappade" 30 poäng

I den instinktiva klassen trodde man allmänt på en svensk seger, speciellt sedan Ulla Forsell tagit en 6-poängsledning på jakt-ronden och sedan ökat denna med ytterligare två poäng på huntersvarvet. Vad hon dock inte klarade så var det tydligen sedan fieldvarvets



Vid Halens Camping i Olofström har man en krögare som är glad för att skoja och vid TK-inspektionen uppenbarade han sig som den förste isländske bågskytten. Bågskytten kan dock avslöja att han i grund och botten är dansk.



Jan Jacobsen, tvåa och Håkan Rönndahl trea bär årets Nordiske mästare Leif Johnson i s.k. guld-stol.

längre avstånd. Sakta men säkert knappade finnarnas dubbla världsmästarinna Sirpa Kontilla in poäng efter poäng och tog till slut ett av mästerskapets klaraste segrar.

### Tog tre guld

I juniorklasserna, speciellt de båda herrklasserna, kan ett generationsskifte konstateras i svensk bågskytteport och UK hade den här gången valt att satsa på något yngre juniorer med tanke på framtiden och att vi har ett nytt NM om två år.

Trots detta blev det svensk seger i pojkar-nas fristilsklass genom Robert Karlsson, Arboga. Han sköt speciellt bra på jakt- och fieldvarven, men vann också huntersvarvet där marginalerna dock var något knappare. Förutom mästerskapets guldmedalj tog han därmed också båda rondmedaljerna. Bo Lindgren, Korsnäs, hängde bra med på field

och huntersronderna, men hade tydligen lite svårare med avståndsbedömningen på den inledande jaktronden.

I damernas fristilsklass hade våra nordiska grannar inga kvalificerade skyttar att ställa upp med. Kampen kom därmed att stå mellan Marie Lundgren, Kil och unga Carina Henriksson. Den förstnämnda motsvarade förväntningarna mer än väl och visade här än en gång vilket löfte hon är inom den här grenen. Hennes resultat hade givit henne en sjätteplats bland seniorerna.

Ett löfte för framtiden på damsidan när det gäller I-klassen är tydligen också Annelie Eriksson, SAAB. Visserligen blev Finlands Piia Salminen henne denna gång övermäktig, men Annelie hade ledningen ända fram till avslutande field-varvet och tydligt är att även för hennes del så var det de längre avstånden här som hade sin betydelse.

I den fjärde juniorklassen, pojkar-nas I-

## NM-resultat:

**Damer fristil:** 1. Carita Jussila, Finland, (528, 217, 221) 966, 2. Ylva Ivarsson, Sverige, (525, 206, 221) 952, 3. Liselotte Andersson, d:o, (507, 212, 227) 946, 4. Lena Kristensson, d:o, (525, 198, 213) 936, 5. Vigdis Stigen, Norge, (498, 195, 199) 892, 6. Lenita Janson, Sverige, (489, 194, 195) 878, 7. Åse Vikri, Norge, (472, 199, 201) 872.

**Damer instinktivt:** 1. Sirpa Kontilla, Finland, (430, 165, 175) 770, 2. Ulla Forsell, Sverige, (436, 167, 137) 740, 3. Anita Carlsson, d:o, (384, 133, 116) 633, 4. Riita Kivojja, Finland, (342, 131, 135) 608.

**Damer juniorer fristil:** 1. Marie Lundgren, Sverige, (483, 199, 203) 885, 2. Carina Henriksson, d:o, (457, 173, 162) 792.

**Damer juniorer instinktivt:** 1. Piia Salminen, Finland, (373, 142, 135) 650, 2. Annelie Eriksson, Sverige, (378, 148, 103) 629, 3. Sari Salminen, Finland, (348, 109, 127) 584, 4. Susann Lindström, Sverige, (230, 92, 73) 395.

**Herrar seniorer fristil:** 1. Leif Johnsson,

Sverige, (582, 229, 233) 1044, 2. Jan Jacobsen, Danmark, (576, 227, 240) 1043, 3. Håkan Rönndahl, Sverige, (576, 219, 236) 1031, 4. Gert Bjerendal, d:o, (558, 227, 245) 1030, 5. Ole Gammelgaard, Danmark, (567, 219, 224) 1010, 6. Per Hald, d:o, (531, 223, 227) 981.

**Herrar seniorer instinktivt:** 1. Mats Palmér, Sverige, (558, 204, 212) 974, 2. Lars Welén, d:o, (546, 200, 219) 965, 3. Klas Lundberg, d:o, (537, 198, 217) 952, 4. Jarmo Hilli, Finland, (510, 199, 214) 923, 5. Jouko Väänenän, d:o, (510, 204, 196) 910, 6. Eero Vesala, d:o, (504, 197, 209) 910.

**Herrar juniorer fristil:** 1. Robert Karlsson, Sverige, (549, 203, 226) 978, 2. Esa Artimo, Finland, (510, 193, 213) 916, 3. Tommy Bjel-land, Norge, (489, 199, 201) 889, 4. Bo Lindgren, Sverige, (466, 190, 203) 859.

**Herrar juniorer instinktivt:** 1. Jarkko Kaarsalo, Finland, (461, 177, 194) 832, 2. Riku Mäkelä, d:o, (479, 186, 162) 827, 3. Fredrik Oskarsson, Sverige, (471, 179, 169) 819, 4. Morgan Lundin, d:o, (460, 163, 162) 758.



Samtliga medaljörer vid årets NM i jakt- och fältskytte samlade bakom prispallen.

## Större serier och export gör att vi kan sänka priset på våra kolfiberstabbar.

Kolfiberstabelle 26"–36" kpl med vikter.  
Uppge längd och gångsystem vid beställning ..... **288:—**

V-Bar-Förlängare 5" UNF 5/16.  
Andra längder och gångsystem på beställning ..... **110:—**

V-Bar kpl med kortstabbar, vikter, TFC  
och centrumskruv ..... **465:—**

Swing-Bar ..... **475:—**

### NYHETER

Pro-Nocken, H-Nocken, Sonic pilar, ny nock från Bhoning, FFP 175, 200, 250, 300 i ett flertal nya kulörer. Fletch-Tite (Färsk = Datumstämpel), ABC-TAB nu också i Cordovan.

Vid telefonbeställning ring kvällstid.

## WIKLUNDS IMPORTSERVICE

HANTVERKAREGATAN 27  
467 00 GRÄSTORP  
TEL. 0514-116 53

klass, blev det finsk dubbelseger med guld till Jarkko Kaarsalo som överlägset tog hem field-varvet och där passerade inte bara klubbkamraten Riku Mäkelä utan också Fredrik Oskarsson som dessförinnan hållt silverplatsen. Morgan Lundin, Lindome som ju annars är klassens suverän i Sverige, hade denna gången tydligen en del problem och nådde aldrig upp till sin normala standard.

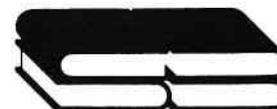
Ingvar Yxell

— Till salu —

## MARKSMAN

metall, 68", 38 lbs resp. 66", 36 lbs.

Tel. 0392-113 32



**SÖLVESBORGS  
BOKTRYCKERI**

Norra Bryggerigatan 1, 294 00 Sölvesborg - Telefon 0456-150 85

utför alla slag av reklam- och affärstryck. Böcker, kataloger och tidskrifter. Infordra vår offert när det gäller Era trycksaker i boktryck och offset. Fotosättning och egen repro.

# Fint för VM i underbar natur

## Tredubbelt svenskt i herrarnas I-klass

En svensk trupp på tio personer åkte till Österrike på en förtävling till VM 1986 som skall skjutas på samma plats.

### Tisdag:

Resan gick med flyg till Zalsburg och när vi steg av planet var det en värmebölja som slog emot oss. Vi trodde först vi befann oss på Mallorca, i Sverige var det c:a 15° och här 25—30°. Tre medlemmar med Willie

Scherubl i spetsen från klubben i Radstadt hälsade oss välkomna.

Klubben ordnade transport med 1 minibus samt 1 privatbil. Resan till förläggningen tog knappt en timme. Väl framme såg vi ett familjedrivet landshotell. Vi embarkerade oss i tvåbäddsrum med täcke av dunbolster. Varje rum hade balkong med en underbar utsikt över ett magnefikt landskap. När vi klämt tillräckligt på dunbolstret tog vi det ganska lugnt och bekantade oss med omgivningarna.

### Onsdag:

Efter frukosten tog vi en promenad. Det var fortfarande sommarväder. Himlen var klar och i smältbäckens klara virvlar kunde man se foreller. Efter lunch for vi till Ranstadts bana för att träna. Mestadels tränade vi upp och nedförsmål. Efter middagen, som i regel åts sent, 19.30, samlades vi och småpratade.

### Torsdag:

Efter frukosten kände Claes, Leif, Thomas och Lasse äventyrlusten att bestiga en alptopp. Patrullen försvann uppåt i god fart, medan resten av truppen tog det lugnt och badade i poolen. På eftermiddagen tränade vi vid hotellet.

### Fredag:

Radstadtklubben ordnade transport till inbyggingsplatsen och där delade sig skyttarna, fristilsskyttarna till Huntersbanan och instinktivskyttarna till Fieldbanan.

Banorna var svåra, inte ett mål på slät mark. Det kunde varit värre om banläggarna utnyttjat skräskjutning. Det var samtidigt



Som synes bjuder naturen vid Radstadt där VM går nästa år på en underbar natur.

väldigt svårt att bedöma avstånd, kanske för att vyerna var så ofantligt stora. Man kände inte igen sig hemifrån där det inte känns så stort.

Starten var kl 9.30 på båda banorna som låg c:a 7 km mellan varandra. Det var en stor tidskillnad mellan första och sista patrullen.

### Lördag:

Fortfarande varmt och fint väder, ca 30° varmt. Åska på eftermiddagen. Vi var i Radstadt och tittade på stan samt tränade lite.

### Söndag:

Det var, mulet. De instinktiva skyttarna fick

åka med tyskarna till banan. Regnet föll när skjutningarna började.

Resultatgivningen var efter vart 14:e mål. Med militärers hjälp, data och telex nyttjades också i resultatgivningen som fungerade mycket bra. På VM skall resultaten markeras mellan vart 7:e mål.

Prisutdelningen klarades av bra. Resultatlistan utdelades samtidigt som pristagarna fick sina medaljer.

På kvällen var det en inofficiell avslutning. Hög stämning med tyskar, engelsmän, italienare och naturligtvis Österrike.

### Måndag:

Fint väder igen. Vi åkte till Zalzburg och

## — Till salu —

### KOMPL. BÅGSKYTTE- UTRUSTNING

Träbåge 32", nytt AGF sikte, nytt koger, 5 pilar, tab. armskydd, trälåda. Fyndpris 600 kr.

Tel. 0456-251 46

### HOYTH TD

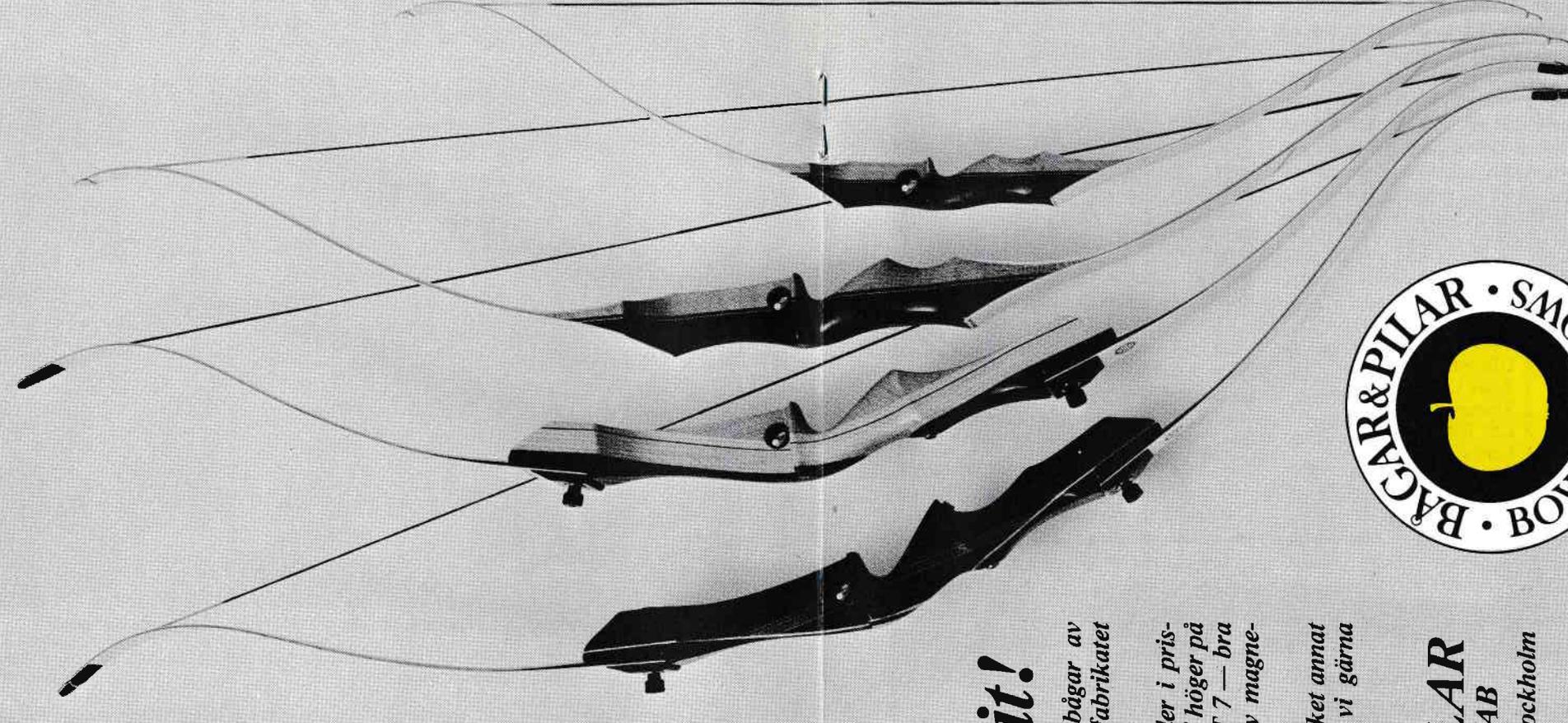
Nästan ny. Ställbar 29—31 lbs, 66" med v-bar, stabbar, sikte, pilar, koger, väska och all utrustning som en bågskytte behöver. Pris 3.500 kr.

Tel. 0270-147 62

### KOMPL. BÅGE

42 lbs, 69". Pris 1.800 kr.

Tel. 090-402 30



# **SAMICK** *har kommit!*

*Vi har fått hem en leverans bågar av det ytterst prisvärda koreanska fabrikkatet Samick.*

*Bågarna finns i 6 olika modeller i prislägen från 560:— (48" bågen till höger på bilden) upp till 1615:— för SMT 7 — bra delbar båge med mittsektion av magnesium.*

*Dessa nyheter och mycket, mycket annat hittar Du i vår prislista, som vi gärna skickar!*

## **BÅGAR & PILAR**

*Bågskyttespecialisten AB*

*Triewaldsgränd 3 • 111 29 Stockholm*

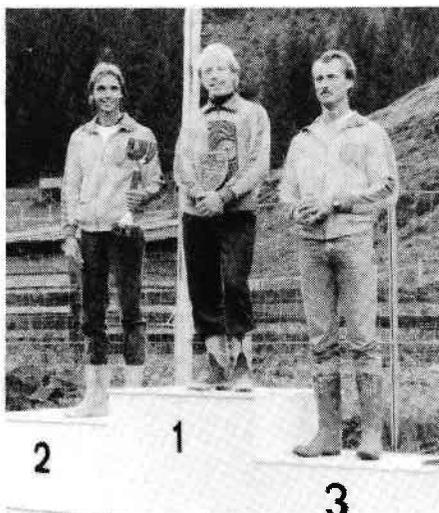
*Telefon 08-21 91 68*



shoppade. Jag gick runt på Fieldbanan och studerade banan, tog lite foto och gjorde en del anteckningar. På kvällen åkte jag till tävlingsledningen för att lämna svenskarnas synpunkter på tävlingen. Svenskarna betraktas allmänt som kunniga i fältskytte, med arrangemang och allt som är runt om en tävling. Synpunkterna som framlades var både positiva och negativa. Sammanfattningsvis var det en väl fungerande organisation med en välsmord organisationskommitté som jobbat med detta ca ett år.

**Svenskarnas placering:**

- Inst herrar: 1 Lars Welen  
 2 Mats Palmer  
 3 Claes Lundberg  
 Inst damer: 4 Ulla Forsell  
 7 Anita Carlsson  
 Frist herrar: 2 Thomas Johansson  
 3 Leif Jonsson  
 Frist damer: 5 Lenita Jansson.



Liksom vid NM:et tredubbelt svenskt i toppen i I-klassen. Lars Welén vann före Mats Palmér och Klas Lundberg.



GREEN HORN

<b>STÄLLBAR 15%</b>	<b>TD 400 GL</b>
<b>BLÅ SVART</b>	<b>66.68.69.70.71"</b>
<b>RÖD SILVER</b>	



MATS PALMER

KARLAGATAN 4 A 416 61 GÖTEBORG TEL. 031-40 21 87

## VM-test i Södertälje gav ett klart besked om fin dam-utveckling

Det svenska dambågskyttet har gått mycket starkt framåt under de senaste åren. Den frammarschen accentuerades ytterligare i VM-testet inför Korea-VM. Flera av våra duktiga flickor gjorde bitvis världstoppresultat. Våra herrskyttnar verkade litet tröga i starten, men visade efter hand att de håller hög klass. Södertäljeklubben har stor anledning att känna sig som segrare själva efter vår kanske sista 4-dagarstävling av den här typen. Arrangörerna gjorde en verklig toppinsats, främst när det gäller resultatgivningen, som aldrig tidigare skötts på ett bättre sätt.

Nu är flickorna vårt utropstecken inom den olympiska grenen av bågskyttet. Det har under de senaste åren skett mycket positiva saker inom damklassen. I Södertälje inleddes långhållen med strålade resultat, som väl kan jämföras med den internationella toppen. Nettan Andersson, som vann första ronden på 1278 (vilket är det nästa högsta resultatet någonsin av en svenska), sköt personliga rekord på 60 och 50 m. Alla våra VM-skyttar sköt över 1250 i den första ronden, vilket för några år sedan skulle betecknas som omöjligt. Kerstin Wass, som fyllde 40 år dagen innan VM-testet, visade att hon kan det här med bågskytte genom att skjuta svenskt rekord på 30 m. med 348 poäng. Det är ett mycket gångbart resultat internationellt. Världsrekordet var just 348 p. till 1978. Det nuvarande rekordet på avståndet innehas av Valentina Radionova, Sovjet, med resultatet 353 p.

**Inte motiverade**

Våra stoltheter på herrsidan var tydligen inte helt och fullt motiverade att skjuta på toppen.

När de startade täljetävlingen var det som om de inte riktigt orkade skjuta in pilarna i mitten. Tommy Quick sade att han helt enkelt inte kan prestera något just nu. Han ville i princip bara delta och hänga med någorlunda. Det kostar på att ligga i topp och prestera tävling efter tävling. Vi får hoppas att Tommy och grabbarna samlar motivation och vilja inför VM senare i höst.

Trots att formen inte verkar vara på topp, så fick vi stundtals se mycket fin skjutning. Göran Bjerendal, som gått tillbaka till lättmetallpilar, sköt stundtals med en mycket fin teknik. Det var vackert att se vissa perioder då Göran verkligen fullföljde skotten fint. Hans avslutande 30-meter visade att kapacitet finns för hur bra resultat som helst. Eller vad sägs om att efter halva avståndet (18 pilar) ha tappat *en* poäng!

**Finsk seger**

Ulla Rajakisto, Tibro och Finland, vann vårt VM-test. Ulla är stark och vältränad och har kapacitet för verkligt fina resultat. Kan hon hålla ordning på nerverna vid VM (för dit lär hon komma), så kan nog Finland få en fin individuell placering. Tyvärr för Finland så lär man inte skicka något damlag. Päivi Meriluoto och Ulla blir således individuella tävlande vid VM.

**Ung dansk**

Vi hade mer internationellt i "Tälje" och det med besked vad tävlingsresultatet beträffar. Danmark hade sitt blivande VM-lag på plats och de kan verkligen glädja sig åt den sjutton-årige Henrik Tofts fina skjutning. Henrik

## VM-test-resultat:

### HF 19:

1. Göran Bjerendal, Lindome BK .....	267	314	329	350	1260	
	287	318	313	353	1271	2531
2. Mats Nordlander, IF Karlsvik .....	269	310	321	347	1247	
	272	319	312	345	1248	2495
3. Gert Bjerendal, Lindome BK .....	268	316	326	347	1257	
	267	318	304	343	1232	2489
4. Henrik Toft, Danmark .....	301	309	308	345	1263	
	252	307	313	342	1214	2477
5. Tommy Quick, Tibro BS .....	268	298	314	348	1228	
	265	312	309	346	1232	2460
6. Jan Jacobsen, Danmark .....	285	293	314	346	1238	
	252	316	289	345	1203	2441
7. Stefan Nilsson, IF Karlsvik .....	278	297	304	329	1208	
	262	307	315	336	1220	2428
8. Håkan Andersson, Lindome BK .....	266	294	299	333	1192	
	277	295	304	338	1214	2406
9. Kenneth Grundblad, Stallarholmens BK .....	256	297	313	343	1209	
	256	294	297	336	1183	2392
10. Håkan Jonsson, Timrå AIF .....	261	309	314	333	1217	
	235	295	300	340	1170	2387

### HF 19 lag:

1. Lindome BK (Göran Bjerendal, Gert Bjerendal, Håkan Andersson), 7426, 2. Stallarholmens BK (Kenneth Grundblad, Nore Åhlund, Kenneth Åhlund), 6749, 3. Södertälje BF (Hans Löfgren, Joze Strazar, Per Larsén), 6711.

### DF 19:

1. Ulla Rajakisto, Tibro BS .....	311	325	303	328	1267	
	314	312	303	342	1271	2538
2. Ylva Ivarsson, Lindome BK .....	316	315	306	330	1267	
	307	317	295	335	1254	2521
3. Nettan Andersson, BS Kil .....	311	326	308	333	1278	
	279	307	316	325	1227	2505
4. Liselotte Andersson, Lindome BK .....	304	306	310	339	1259	
	282	308	279	331	1200	2459
5. Kerstin Wass, Umeå BK .....	304	304	302	348	1258	
	291	307	287	305	1190	2448
6. Christa Bäckman, Vänersborgs BK .....	298	295	294	321	1208	
	281	304	296	330	1211	2419

inledde med att skjuta danskt rekord på 90 meter med 301 poäng.

Det tog ett bra tag innan våra skyttar kunde komma i kontakt med den unge dansken. Efter första rondens 1263 (Göran var tvåa med 1260) kunde Henrik inte hålla undan under den tredje dagens 90-metersskjutning.

Lille pigge Jan Jacobsen hängde också med bra i början av tävlingen. Jan har ju i år visat att han också kan skjuta bra på fältskytte, så om det vill sig för honom kan det bli fina resultat.

### Inga vindproblem

Det är inte ofta som man upplever fyra täv-

lingsdagar med i stort sett inga vindproblem. Det var nu endast under sista dagens 50-meter som man kunde känna av litet vind. Resultaten borde bli högre vid fint väder, men tydligen vill man för mycket när vädret är fint, en ökad spänning gör att det önskade poängtillskottet inte blir det man hoppats.

En fyradagarstävling är ett kraftprov, inte bara fysiskt utan kanske än mer mentalt. Det kostar en hel del energi att hålla igång koncentrationen på topp under så lång tid. Om man har börjat bra så känns det tungt att fortsätta att prestera toppresultat. Man får en känsla av, att det här borde vara slut, jag har gjort min prestation. Medan den som börjar dåligt känner revanschlust och vill försöka slå dem som ligger före. Man brukar tala om att allt kan hända under en fyradagarstävling.

Men som sagt detta kanske är den sista tävlingen i den här formen. FITA-styrelsen har ju föreslagit en annan form för mästerskap och den propositionen man lagt tycks ha stöd från samtliga nationer. Hur det hela skall gå till finns presenterat i tidigare nummer av Bågskytten.

Under de senaste åren har vi varit bortskämda med att få hit många länders bästa skyttar i såväl olympiskt- som fältbågskytte. I år har vi inte lyckats locka så många utländska skyttar till våra två internationella tävlingar. Men detta får inte hindra oss att fortsätta med arrangemang av den här storleksordningen.

Vi själva behöver dem i högsta grad. Det borde vara fler av våra blivande storstjärnor som tar chansen att ställa upp och få rutin och kanske än viktigare, att få lära sig skjuta både i tävlingssituation. Det får man verkligen göra vid en sådan tävling som Täljes fyradagars.

De unga som deltog får vi hoppas ha fått en god portion av tävlingsvana. Konsten är nu att förvalta dessa erfarenheter på rätt sätt. Här har tränaren en betydelsefull roll, som att tala om vad som var bra och vad som kan göras bättre. Bara det att delta ger fina erfarenheter. Det är ofta bra att skjuta stortäv-

lingar utan att ha kravet på att göra ett bra resultat.

Men många förstår inte att det kommer flera tävlingar i framtiden som kan vara viktigare än just den man har nästa vecka. Det att bli en bra idrottare kräver förmåga att delta även när man inte är på toppen. Dessutom måste man alltid vara ödmjuk. Det kan vara svårt att erkänna att jag just nu inte kan bättre, stå för det resultat man presterat och inte gömma sig under förklaringar som ingen annan tror på.

### Ärliga skyttar

Våra bästa skyttar är mycket ärliga när det gäller "eftersnacket". Jag tror att de är så bra just därför att de vet var de står. I Tälje har jag Kerstin Wass som ett bra exempel. Under andra dagens 50 m. började hon väldigt dåligt, men kämpade hårt med att komma underfund med problemen. Det hjälpte till ett bra avståndsresultat och svenskt rekord på 30 m. senare. Men sedan gick det inte alls bra den sista dagen.

Men trots de dåliga resultaten hördes inga konstiga förklaringar. Kerstin berättade helt enkelt att hon inte kunde skjuta bra hur hon än bar sig åt. Idrotten är sådan att det går upp och ner. Men det gäller att inse detta och vara glad för att man ibland träffar bra och känna att man kan komma igen när det gått dåligt.

En gång bra alltid bra gäller lika litet som en gång dålig alltid dålig. Det är väl kanske det som är det tjugiga med idrott. Man vet aldrig i förväg hur det skall gå.

Tack Södertälje BF, med dataduktige Bertil Johansson, Kungsängen, som "inlånad", ni har gjort en toppfin tävling. Ni har visat att ännu en klubb kan ta stortävlingar. Jag kan med glädje ställa in er i raden av duktiga arrangörer. Ni betyder mycket för svenskt bågskyttes framtid. Om vi har fina arrangemang så kommer snart också större publicitet och fler människor får chansen att komma i kontakt med vår vackra sport.

Leif Janson

# Blåsig Moskva-tävling med irriterande magbesvär

Under många års tid har vi inom SBF kontinuerligt varit inbjudna till en rad tävlingar i Sovjet. I de flesta fallen har vi därvid haft förmågan att få tävla under idealiska väderleksförhållanden. Resultaten har också varit av mycket hög klass och gång efter annan har vi bl a fått konstatera att massvis av Sovjets damer skjutit en bra vit över 1200 poäng.

När vi senast gästade Sovjet, den 5—8 september i år för en fyradagarstävling, var det annorlunda förhållanden. Vinden var kraftig och speciellt under tävlingens två sista dagar rådde det nästan full storm.

Givetvis blev resultaten därefter och glädjande nog kunde vi konstatera att våra skyttar under de förhållandena hängde väl med. Därtill skall väl också sägas att de flesta av våra deltagare den här gången drabbades av kraftiga magsjukdomar, som började göra sig gällande mot slutet av tävlingen.

Den svenska truppen bestod av Christa Bäckman, Susanne Ranta, Nettan Andersson, Kerstin Wass, Mats Nordlander, Jan Berggren, Stefan Nilsson och Håkan Jonsson.

Ett gäng blandat av internationellt mera rutinerade och mindre rutinerade skyttar och vad som speciellt glädde var att flera av de senare inte visade någon som helst respekt för det internationella motståndet och gjorde mycket bra ifrån sig.

Under den första rondan blev på damsidan 1218 det högsta resultatet och det nåddes av en ryska som senare slutade som nia. Med 1208 placerade sig Christa Bäckman som femma på första rondan medan Nettan Andersson och Susanne Ranta blev 8:a resp. 10:a med 1178 resp. 1167. Kerstin Wass fick det däremot inte alls att stämman den här gången.

Andra rondans högsta resultat nåddes av T. Kormshikova som då sköt 1158 och med 1217 i första tog hon därmed också segern. Christa Bäckman sköt 1096 och avancerade till tredjeplatsen samtidigt som Susanne Ranta också klättrade uppåt. Med 1065 blev hon nämligen sexa i andra rondan, vilket säger en hel del om förhållandena, och avancerade två placeringar medan däremot Nettan Andersson föll tillbaka.

I herrklassen blev det svensk seger genom Mats Nordlander. Han sköt nämligen 1209 i

## NÄSTA NUMMER AV BÅGSKYTTEN, NR 11 1985

utkommer i början av november månad. Sista manusdagen är den 20 oktober. I nr 11 skall alla tävlingar som äger rum före den 20 december 1985 vara utannonserade.



Christa Bäckman och Nettan Andersson gjorde bra ifrån sig i Moskva men framförallt allt så imponerade Susanne Ranta.

första rondan, ett resultat på vilket han låg femma, och tog segern på andra rondan med 1132. Speciellt starkt av honom att skjuta 297 på 50-metern i det rådande vädret. Jan Berggren blev tvåa på andra rondan med 1089 och avancerade från en sjunde till femteplatsen medan Stefan Nilsson var mera jämn och höll sin åttondeplats från första rondan. Däremot hade Håkan Jonsson uppenbara problem i den hårda vinden och föll tillbaka från en 11:e till 19:e platsen.

### Resultat:

**Damer:** 1. T. Kormshikova, Sovjet, 2375, 3. Christa Bäckman, Sverige, 2304, 8. Susanne Ranta, d:o, 2238, 11. Nettan Andersson, d:o, 2162, 18. Kerstin Wass, d:o, 2140.

**Herrar:** 1. Mats Nordlander, Sverige, 2341. 2. V. Ilin, Sovjet, 2329, 3. S Rigchenov, d:o, 2314, 4. Jan Berggren, Sverige, 2268, 8. Stefan Nilsson, d:o, 2215, 19. Håkan Jonsson, d:o, 2082.

## Sammanträden

**SMÅLANDS BÅGSKYTTEFÖRBUND**  
håller ordinarie

### ÅRSMÖTE

i Växjö  
söndagen den 27 oktober 1985 kl. 13.  
Separat kallelse till berörda klubbar.

Styrelsen

**VÄSTMANLANDS  
BÅGSKYTTEFÖRBUND**  
håller ordinarie

### ÅRSMÖTE

lördagen den 19 oktober kl. 14.00  
i Västerås BK:s klubblokal  
Lögarängen, Västerås.  
Separat kallelse till berörda föreningar.

Styrelsen

# Årets Jakt-SM på känd kungjaktmark

## Inga överraskande mästare — men genombrott för Grimslövs Leif Johnson

Även om kanske flera Jakt-SM tidigare haft flera deltagare så kan klart konstateras att den här grenen av vår sport håller sitt grepp.

Årets SM, som arrangerades på ett utmärkt sätt av Bågskyttarna Grästorps och Vänersborgs BK gemensamt, samlade således 360 skyttar och blev därmed den massmönstring man väntat.

Mästerskapet bjöd inte heller på några direkt överraskande segrare, men visst blev det "tronskifte" på vissa håll. Bl. a. i en av huvudklasserna, herrarnas fristilsklass där Leif Johnson, Grimslöv, nu fick sitt genombrott och där fjolårsmästaren, Tommy Qvick, såg sig föranledd att bryta tävlingen.

I sanningens namn hade han väl dock denna gången inte haft så mycket att sätta emot och differenserna poängmässigt mellan skyttarna i toppen har nu blivit så jämn att det är de små tillfälligheterna som avgör placeringarna.

DF-mästarinna blev Liselotte Andersson medan Ulla Forsell och Anders Rosenberg klart försvarade sina platser som våra främsta jaktskyttar i de instinktiva klasserna.

Med tanke på att årets SM-banor var strängade på välkända Hunneberg hade man lite till mans med all säkerhet redan i förväg räknat med att det här skulle bli kuperade banor med en hel del "bergsklättring".

Så blev ju också fallet på den ena banan, medan man valt att lägga den andra på ett betydligt mera flinkt område. Även om den blå banan — den mest kuperade — bjöd på en hel del svåra skjutställningar så kan man

däremot inte generellt påstå att denna var svårare än den andra, vilket också besannas vid en titt i resultatlistan där poängen på de olika banorna i många fall är jämna. I andra var de skiftande med kraftiga differanser, men det slår mot båda hållen. Personligen tror jag i de fallen att detta hade mycket att göra med hur man kom in i avståndsbedömningen. Utnyttjade man de förutsättningar som fanns i avseendet på den kuperade



Klart för 1985 års Jakt-SM. Drygt 360 skyttar är redo för utmarsch.

de banan var många avstånd relativt lätta att bestämma sig för.

Frånsett den kraftiga regnskur som föll vid middagstiden på söndagen hade vi denna regniga sommar också tur med vädret.

Som tidigare nämnts så togs segern i herrarnas fristilsklass av Leif Johnson, Grimslöv, som väl därmed nu fått sitt definitiva genombrott som elitskytt i den här disciplinen och därmed fick han väl också lite av plåster på såren efter fjolårets mästerskap där han hamnade på en delad andraplats med samma resultat som Tommy Qvick, men med flera pilar avlossade.

### Inga överraskningar

I övrigt bjöd väl klassen inte på några överraskningar, frånsett möjligen då den att fjolårsmästaren inte fullföljde tävlingen.

Håkan Rönndahl, Snapphanen delade tillsammans med Leif Johnson ledningen på lördagskvällen med 755 poäng. De hade då gått varsin av de två banorna och för Håkan Rönndahls del blev den blå banan rena raset. De 50 poängen sämre han fick här ville han dock inte på något sätt skylla ifrån sig. Jag kom helt enkelt inte in i avståndsbedömningen och hede också en del otur med strecken, menade han således.

### Samma resultat

Även den här gången hade brons- och silvermedaljörerna samma poäng, 1490 som följde på segerresultatet 1984. Nu var det Tomas Johansson, Västerås som hade antalet pilar på sin sida och som tog silverplatsen före Gert Bjerendal medan Göran Bjerendal hamnade fem poäng efter. Ett något oväntat



Med famnen full av priser tar DF 19-klassens medaljörer Lenita Janson, Liselotte Andersson och Ylva Ivarsson emot kamraternas hyllningar.

stort "glapp" var det sedan till "mellan-skiktet" i toppen och ett nytt sådant efter niondeplatsen. Christian Andersson, Tranås som nästan helt otränad tog en topplats på tavel-SM har sedan dess inte heller tränat mycket, men visade även nu vilken duktig skytt han är och tog en sjuätteplats.

#### Ny generation

I damernas fristilsklass har den nya generationen skyttar nu helt slagit igenom. Det högsta rondresultatet sköts denna gången av Ylva Ivarsson, som presterade 695 poäng på den röda banan, men liksom Håkan Rönn-dahl hade hon en del problem på den blå banan. Betydligt jämnare var Liselotte Andersson och klarade också hem segern

med 10 poängs marginal. De två var i en klass för sig med en marginal på 70 poäng till nästa grupp som toppades av Lenita Janson och Lena Kristensson.

Eva Danielsson IF Ulvarna och unga Marie Lundgren, Kil var positiva överraskningar i klassen och placerade sig på båda sidor av fjolårsmästarinnan Barbro Lundqvist, Karlstad. Speciellt måste man beteckna Marie Lundgren som ett klart löfte. Hon är ju fortfarande junior.

#### Fortfarande tunt

I den instinktiva damklassen är det däremot fortfarande "tunt" och Ulla Forsells seger var aldrig hotad. Med hela 180 poängs marginal tog hon sitt SM-tecken före Anita Carlsson, Eskilstuna och Anita Schaller, Lindome, som båda sköt 995 poäng, men där den senare hade ett bomsmål. Annelie Eriksson, SAAB är tydligen klassens löfte i nuläget och tog fjärdeplatsen med bred marginal till de övriga 8 deltagarna i klassen.

I herrarnas I-klass var Anders Rosenberg lika suverän som Ulla Forsell och även här sköt tvåan och trean samma resultat, 1395 poäng. Klas Lundberg träffade samtliga 80

# PRISJÄGAREN



# ROBIN HUND



## NYHETER med KVALITET SERVICE med ANSVAR!

**DLB CONTINENTAL 08-364040**  
**BUTIK: MAMREVÄG 1, SPÅNGA**  
**vard. 14-18 lörd. 10-13 08-7610591**

• Önskas köpa •

**HOYTH LEMMAR**

TD 3, 70", 35 lbs.

Tel. 0980-160 76 Ove

## SM-resultat:

HF 19: 1. Leif Johnsson, Grimslövs AIF, (745 755) 1500, 2. Tomas Johansson, Västerås BK, (740 750) 1490, 3. Gert Bjerrendal, Lindome BK, (745 745) 1490, 4. Göran Bjerrendal, d:o, (750 735) 1485, 5. Håkan Rönn-dahl, BK Snapphanen, (755 705) 1460, 6. Christian Andersson, Tranås BSK, (725 730) 1455, 7. Tommy Persson, Karlstad BK, (720 725) 1445, 8. Karl-Axel Nilsson, Häfreströms IF, (725 710) 1435, 9. Kent Stake, d:o, (705 730) 1435, 10. Christer Olmarker, Kungsbacka, (700 720) 1420, 11. Bertil Johansson, Kungsängens BK, (695 715) 1410, 12. Leif Danielsson, Eskilstuna BS, (700 710) 1410,

## Lindome BK åter suveräna

Med 55 s. k. SM-poäng toppade som väntat Lindome BK även årets SM i jakt-skytte och deras SM-poäng motsvarar mera än vad tvåan, trean och fyran i det här sammanhanget hade tillsammans.

Totalt var det 37 föreningar som tog en eller flera SM-poäng i Hunnebergster-rängen och dessa fördelades enl. följande:

1. Lindome BK, 55, 2. IF Ulvarna, 21, 3. Skallsjö BG, 20, 4. BK Göta Lejon, 12, 5. IF Saab och Huskvarna BK, 11, 7. BSK Kungsbacka och Västerås BK, 10, 9. Karlshamns BK och Kungsängens BK, 10, 11. BK Gripen, Grimslövs AIF, Häfreströms IF och Finspångs BK, 7, 15. BK Pantern, Eskilstuna BS, Satsrupps GF och Timrå AIF, 6, 19. Arboga BK, BS Vagge-ryd, Ljungsbro BK och Upplands-Väsby BK, 5, 23. BK Liljan och Karlstads BK, 4, 25. BK Siljanspilen, Eksjö BK och Tranås BK, 3, 28. BK Snapphanen, Hässleholms BK, Rembo IK, Rejmyre BK och Tibro BS, 2, 33. BK Tellus, Halmstads BF, Korsnäs IF, Kungshamns BK och Vårgårda BK, 1.

Freddy Jörgensen, Norge, (715 695) 1410, 13. Leif Svensson, Vetlanda BK, (715 685) 1400, 14. Håkan Andersson, Lindome BK, (690 705) 1395, Jan Berggren, IF Ulvarna, (675 720) 1395, 16. Leif Jansson, Kungsängens BK, (680 710) 1390, 17. Anders Mattsson, Timrå AIF, (665 720) 1385, 18. Erik Graeve, IF Karlsvik, (700 685) 1385, 19. Jan Thulin, Lindome BK, (685 700) 1385, Magnar Tindereholt, Norge, (705 675) 1380, 20. Peder Ekeflo, Tranås BSK, (670 710) 1380, 21. Björn Haglund, Lindome BK, (695 680) 1375, 22. Carl-Harry Rhodén, Angereds BK, (685 685) 1370, Per Harald Wang, Norge, (665 705) 1370, 23. Torbjörn Danielsson, Eskilstuna BS, (655 710) 1365, 24. Beryl Arvehell, BK Friskyttarna, (655 710) 1365, 25. Christian Svensson, Karlshamns BK, (665 685) 1350, 26. Owe Karlsson, Söderköpings BK, (650 700) 1350, Hans Johansson, Kungsängens BK, (670 675) 1345, 28. Torbjörn Olsson, d:o, (675 670) 1345, 29. Jan-Olov Andersson, Lindome BK, (675 665) 1340, Peter Henriks-son, d:o, (675 665) 1340.

DF 19: 1. Liselott Andersson, Lindome BK, (680 685) 1365, 2. Ylva Ivarsson, d:o, (695 660) 1355, 3. Lenita Jansson, Kungs-ängens BK, (655 630) 1285, 4. Lena Kristens-son, Kungsbacka, (625 645) 1270, 5. Eva Dani-ellsson, IF Ulvarna, (620 645) 1265, 6. Barbro Lundqvist, Karlstad BK, (630 625) 1255, 7. Marie Lundgren, BS Kil, (620 630) 1250, 8. Lena Bjerrendal, Lindome BK, (620 615) 1235, 9. Lotti Svensson, Huskvarna BK, (625 605) 1230, 10. Ann-Christin Johansson, Flens IF, (595 620) 1215, Wenche Böe, Nor-ge, (575 630) 1205, 11. Monica Sjödin, BSK Hudik, (570 630) 1200, Åse Wirik, Norge, (570 600) 1170, 12. Inger Nilsson, Karlstad BK, (585 575) 1160, Vigdis Stigen, Norge, (620 535) 1155, 13. Karin Larsson, Falu BSK, (575 545) 1120, 14. Mona Lodin, Lindome BK, (545 570) 1115, 15. Susanne Lundgren, Timrå AIF, (545 565) 1110.

DI 19: 1. Ulla Forsell, IF Ulvarna, (565 610) 1175, 2. Anita Carlsson, Eskilstuna BS, (495 500) 995, 3. Anita Schaller, Lindome BK, (520 475) 995, 4. Anneli Eriksson, IF Saab, (490 430) 920, 5. Marie Gustavsson, Reijmyre BK, (355 410) 765, 6. Carina An-dersson, Vårgårda BK, (365 385) 750.



HF-klassens lagguldmedaljer gick till Lindome BK genom Göran och Gert Bjerrendal samt Håkan Andersson. Vilka som skall ha silver resp. brons är däremot — kan Bågskytten avslöja — ännu inte helt klart. Blir det Kungsängens BK genom Hans Johansson, Bertil Johansson och Leif Janson eller Häfreströms IF genom Kent Stake, Olof Dybeus och Karl-Axel Nilsson?

mål och tog därmed silvermedaljen före Mats Palmér, som nu således är åter i I-toppen, med all säkerhet för att stanna. Göran Andersson, SAAB kompletterade de tre i toppen med 1380 poäng, distanserade världsmästaren Lars Welen med 35 poäng. Tvärt emot damklassen finns här således skyttar som nu pockar på uppmärksamhet, förutom Göran Andersson således också exempelvis Lennart Hed, Siljanspilen.

Jan-Erik Andersson, Gripen, fader till Liselotte Andersson, tog hem HF 50-klas-sen, som fö i år var mycket jämn i vart fall vad det gäller de 9 främsta platserna, men ingen lyckades nå upp till den standard som Erik Karlsson, Finspång fortfarande håller. Med 1420 poäng tog han i suverän stil hem den äldre klassen.

Lika suverän var i stort sett Sven Björk-lund i Hi 60-klassen medan Evert Karlsson,

Skallsjö triumferade i HI 50 före klubb-kamraten Bertil Ekstrand.

När det gäller våra äldre damer så var det endast i fristilsklasserna några sådana ställdes upp och mästerskapsplaketterna gick här till Mi Andersson, Ulvarna resp. Eivor Johans-son, Ljungsbro.

Ingvär Yxell

**SUPER-FLEX**

Nya superlätta fenan  
finns hos

**BÅGAR & PILAR**

!!!

## SM-resultat:

**HI 50:** 1. Evert Karlsson, Skallsjö BG, (585 560) 1145, 2. Bertil Ekstrand, d:o, (540 565) 1105, 3. Gunnar Krantz, BK Liljan, (515 580) 1095, 4. Ebbe Svensson, Skallsjö BG, (485 475) 960, 5. Sigvard Matsson, Hässleholms BK, (425 460) 885, 6. Bruno Wikström, Skallsjö BG, (405 475) 880.

**HI 60:** 1. Sven Björklund, Arboga BK, (550 595) 1145, 2. Enar Åkesson, BK Pantern, (520 540) 1060, 3. Olle Scherp, BK Siljanspilen, (510 495) 1005, 4. Tage Ståäv, BK Tellus, (450 450) 900.

**HF 50:** 1. Jan Erik Andersson, BK Gripen, (680 700) 1380, 2. Ola Sundgren, IF Ulvarna, (685 690) 1375, 3. Jean Persson, Huskvarna BK, (690 680) 1370, 4. Gillis Andersson, Lindome BK, (665 695) 1360, 5. Sterner Lindblad, Häfreströms IF, (690 670) 1360, 6. Esko Pöykkö, Korsnäs IF, (675 680) 1355, 7. Wills Månsson, Upplands-Väsby BK, (665 690) 1355, 8. Rune Ristare, BSK Silverpilarna, (670 665) 1335, 9. Bent Byberg, Göteborgs BK, (685 645) 1330, 10. Inge Sundin, Timrå AIF, (660 645) 1305, 11. B.-E. Johansson, Skövde BK, (625 675) 1300, 12. Kurt Frisk, Huskvarna BK, (680 615) 1295, 13. Olle Boström, Älvenäs BK, (670 615) 1285, 14. Erik Niemi, Timrå AIF, (610 665) 1275, 15. Gert Biverfelt, BK Göta Lejon, (645 625) 1270, 16. Bertil Hesselgren, BSK Sturarna, (555 645) 1200, 17. Karl-Erik Rogelind, Skövde BK, (600 600) 1200, 18. Curt Gustavsson, Tibro BS, (610 585) 1195, 19. Kjell Segerström, Karlstad BK, (600 580) 1180, 20. Bruno Lundgren, Kristianstads BK, (590 590) 1180.

**DF 50:** 1. Mi Andersson, IF Ulvarna, (565 555) 1120, 2. Margit Johansson, Halmstads BK, (415 495) 910.

**HF 60:** 1. Erik Karlsson, Finspångs BSK, (715 705) 1420, 2. Folke Tropp, BS Vaggeryd, (650 665) 1315, 3. Carl-Erik Friis, BK Göta Lejon, (605 595) 1200, 4. Gunnar Borgström, Satsrupps GF, (600 595) 1195, 5. Stig Nordgren, Karlshamns BK, (595 590) 1185, 6. Olle Jansson, d:o, (595 550) 1145, 7. Gösta Wahll, Tibro BS, (555 575) 1130, 8. Henry Nilsson, Satsrupps GF, (610 505) 1115, 9. Gunnar

Dahlin, Kungshamns BK, (530 580) 1110, 10. Sven Sjöström, BK Göta Lejon, (560 540) 1100, 11. Ulf Hartelius, Kungsbacka, (565 535) 1100, 12. Karl Johansson, Karlshamns BK, (560 515) 1075.

**DF 60:** 1. Eivor Johansson, Ljungbro BK, (465 495) 960, 2. Ingegärd Backman, Eksjö BK, (465 420) 885, 3. Anna Friis, BK Göta Lejon, (405 480) 885, 4. Gunhild Holmkvist, d:o, (355 435) 790.

**HI 19:** 1. Anders Rosenberg, Kungsbacka, (745 720) 1465, 2. Klas Lundberg, Västerås BK, (690 705) 1395, 3. Mats Palmér, Lindome BK, (680 715) 1395, 4. Göran Andersson, IF Saab, (695 685) 1380, 5. Lars Welén, Rembo IK, (665 680) 1345, 6. Lennart Hed, BK Siljanspilen, (670 675) 1345, 7. Jan-Erik Lundin, Lindome BK, (655 660) 1315, 8. Joseph Schaller, d:o, (645 650) 1295, 9. Kurt Zobel, Huskvarna BK, (630 660) 1290, 10. Uno Rinkebag, IF Ulvarna, (620 655) 1275, 11. Hans Persson, Vårgårda, (635 630) 1265, 12. Lars-Göran Svensson, BK Pantern, (630 625) 1255, 13. Per Edling, Kungsängens BK, (625 625) 1250, 14. Per Rickard, IF Ulvarna, (610 635) 1245, 15. Kennet Andersson, Lindome BK, (610 620) 1230, 16. Christer Taxén, BSK Sturarna, (595 635) 1230, 17. Fredrik Oscarsson, Skallsjö BG, (590 630) 1220, 18. Bengt Cademar, IF Saab, (555 650) 1205, 19. Ulf Bengtsson, Kungsängens BK, (590 610) 1200, 20. Jackie Wäppling, Örebro BK, (585 610) 1195.

## SM-resultat lag:

**Lag: HF 19:** 1. Lindome 1 (Gert Bjerendal, Göran Bjerendal, Håkan Andersson), 4370, 2. Häfreströms IF (Karl-Axel Nilsson, Kent Stake, Olof Dybeus), 4145, 3. Kungsängens BK (Bertil Johansson, Leif Jansson, Hans Johansson), 4145, 4. Lindome 2, 4100, 5. Tranås BSK, 4075, 6. Eskilstuna BS, 4035, 7. Timrå AIF, 3995, 8. Karlshamns BK, 3980, 9. AK 77, 3970, 10. Karlstads BK, 3950.

**DF 19:** 1. Lindome 1 (Liselott Andersson, Ylva Ivarsson, Lena Bjerendal), 3955, 2. Karlstad BK (Barbro Lundqvist, Inger Nilsson, Helena Olsson), 3295, 3. Timrå AIF



Nytt folk på segerpallen i HF 50. Fr. v. Jean Persson, Huskvarna, Jan-Erik Andersson, BK Gripen, Ola Sundgren, IF Ulvarna.

(Susanne Lundgren, Clary Sundin, Ingela Ekebro), 3285, 4. Lindome 2, 3135.

**HF 50:** 1. Huskvarna BK (Jean Persson, Kurt Frisk, Hans Svensson), 3830, 2. Upplands-Väsby (Wills Månsson, Mauno Lapiolathi, Uno Nicklasson), 3655, 3. Timrå AIF (Inge Sundin, Erik Niemi, Åke Sandgren), 3570, 4. BK Göta Lejon, 3535, 5. Tibro BS, 3420, 6. Karlshamns BK, 3365.

**HF 60:** 1. Karlshamns BK (Stig Nordgren, Olle Jansson, Karl Johansson), 3405, 2. Satsrupps BK (Gunnar Borgström, Henry Nilsson, Edvin Nilsson), 3290, 3. BK Göta Lejon (Karl-Erik Friis, Sven Sjöström, Per Sarri), 3275, 4. Kungshamns BK, 2975.

**HI 19:** 1. Lindome 1 (Mats Palmér, Jan-Erik Lundin, Joseph Schaller), 4005, 2. IF Saab (Göran Andersson, Bengt Cademar, Leif Eriksson), 3765, 3. IF Ulvarna (Uno Rinkebag, Per Rickard, Nils-Erik Larsson), 3710, 4. BK Pantern, 3620, 5. Lindome 2, 3565, 6. Kungsängens BK, 3505.

**HI 50:** 1. Skallsjö 1 (Evert Karlsson, Bertil

Ekstrand, Ebbe Svensson), 3210, 2. Skallsjö 2 (Bruno Wikström, Bengt Sahlberg, Lennart Nilsson), 2415.

## Sammanträden

STOCKHOLMS BÅGSKYTTEFÖRBUND

håller

### ÅRSMÖTE

onsdagen den 30 oktober 1985 kl. 19.00.

Separat kallelse till berörda klubbar.

# Jämn vind och duggregn irriterade inte mästerskap

Svealandsmästerskapet i tavelsskytte avgjordes den 25 augusti i Björklinge med SK Iron som arrangör.

En stadig bris och litet duggregn på förmiddagen bjöd man på men det störde nog inte skyttarna särskilt mycket.

Det var också ett ganska bra startfält med flera landslagsskyttar på plats.

Nettan Andersson från Kil gav inte sina konkurrenter någon chans och vann stort före nyblivna landslagstjejen Susanne Ranta från Sigtuna.

I herrklassen blev det en något överraskande segrare. Bertil Johansson, Kungsängen, ledde tävlingen från första pilen men Sigtunas Tommy Svärd knappade in mot slutet och var ikapp inför sista serien. Bertil lyckades pricka in en "29:a" medan Tommy fick nöja sig med 28 poäng och en andraplats. Tommy Persson från Karlstad skuggade de två tävlingen igenom men nådde inte riktigt ikapp.

Rolf Svensson, Södertälje, debuterade i oldboysklassen och man hade där förväntat sig en duell mellan Roffe och Wills Månsson. Den duellen uteblev tyvärr då den gode Wills passade på att fylla halvsekel samma dag.

Juniorklasserna vanns av Maggan Karlsson, Hammarö och Thomas Mineur, Iron. Maggan var som väntat helt överlägsen medan Thomas fick kämpa hårt med Kenneth

Grundblad, Stallarholmen och Torbjörn Olsson, Kungsängen.

I de yngre klasserna segrade Carina Henriksson, Stallarholmen och Anders Mellgren från Kil. Anders fick jobbigt med Jimmy Forsbäck, Stallarholmen, och det skilde bara två poäng mellan de båda.

Resultat:

*HF 19:* 1. Bertil Johansson, Kungsängens BK, 1174, 2. Tommy Svärd, Sigtuna BK, 1173, 3. Tommy Persson, Karlstads BK, 1167.

*DF 19:* 1. Nettan Andersson, BS Kil, 1213, 2. Susanne Ranta, Sigtuna BK, 1120, 3. Barbro Lundqvist, Karlstads BK, 1099.

*HF 50:* 1. Rolf Svensson, Södertälje BF, 1229, 2. Björn Carlsson, SK Iron, 1200, 3. Esko Pöykkö, Korsnäs IF, 1134.

*HF 16:* 1. Thomas Mineur, SK Iron, 1221, 2. Kenneth Grundblad, Stallarholmens BK, 1218, 3. Torbjörn Olsson, Kungsängens BK, 1206.

*DF 16:* 1. Maggan Karlsson, Hammarö BK, 1182, 2. Marie Lundgren, BS Kil, 1083,

## ◆ TILL SALU ◆

### YAMAHA EX

vänster, 39 lbs med väska och pilar.

Anders Ny  
V. Rönneholmsvägen 43 B  
217 41 Malmö

### HOYTH GM

73", 43 lbs nya lemmar.

Tel. 0650-960 04

**BÅGAR & PILAR**  
är mycket väl sorterade i  
**YAMAHA**  
!!!

3. Christina Nöjd, Kungsängens BK, 999.  
*DF 13:* 1. Carina Henriksson, Stallarholmens BK, 1251, 2. Ulrika Sjöwall, Älvenäs BK, 1161, 3. Jenny Sjöwall, d:o, 1141.

*HF 13:* 1. Anders Mellgren, BS Kil, 1312, 2. Jimmy Forsbäck, Stallarholmens BK, 1310, 3. Bo Lindgren, Korsnäs IF, 1259.

*Lagtävling: HF 19:* 1. Sigtuna BK, 3340, 2. SK Iron, 3128.

*HF 13:* 1. Stallarholmens BK, 3647, 2. BS Kil, 3638, 3. Hammarö BK, 3377.

## Tävlingsinbjudningar

### KUNGSÄNGENS BÅGSKYTTEKLUBB

inbjuder till

### EKHAMMARGUBBEN

**Tävlingsstart:** Söndagen den 24 november 1985 kl. 10.00.

**Tävlingsplats:** Kungsängens Sporthall. Vägvisning från E18 avfart Brunna, Kungsängen.

**Tävlingsform:** FITA:s inomhusrond 18 och 12 meter samt motionärer A 18 m., motionärer B 12 m. Samtliga motionärer skjuter på 60 cm tavla.

**Klasser:** Enligt SBF:s bestämmelser samt motionärer A och B.

**Anmälningavgift:** Seniorer och äldre samt lag 40:—. Juniorer och yngre samt motionärer 25:—. Efteranmälan i mån av plats samtliga klasser 50:—.

**Anmälan:** Senast måndagen den 18 november 1985 till Bertil Johansson, Skogsklockevägen 7, 197 00 Bro. Tel. 0758-476 25. För motionärer ange klass A eller B. Vi är tacksamma för skriftlig anmälan samt att anmälningavgiften insättes på vårt postgiro 61 80 57-4 så att vi har anmälan och avgift oss tillhanda senast 851118.

**OBS! Vandringspris:** Högsta resultat damer, herrar och lag.

**Begränsat deltagantal:** Max 210 skyttar. Gymnastikskor obligatoriska. Inga uteskor i Sporthallen. Dryck får endast tas in i Sporthallen i plastflaska.

VÄLKOMNA!

Kungsängens Bågskytteklubb

### KIRUNA BK

inbjuder till

### LILLA KÖLDKNÄPPEN

9/11 1985

### KÖLDKNÄPPEN

10/11 1985.

**Tävlingsplats:** Kiruna Sporthall.

**Tid:** Lördag kl. 12.00. Söndag kl. 9.00.

**Tävlingsform:** Lördag Y. jun. 12 m./40 cm., 2x30 pilar, Knatte 12 m./60 cm. Söndag FITA 18 m. OBS! 4x30 pilar.

**Startavgift:** Seniorer och Oldboys 40:—, Jun. 30:—, Y. jun. och Knattar 20:—.

**Anmälan:** Senast 4/11 till Eva 0980-157 81 eller Rune 0980-150 61.

VÄLKOMMEN I GYMNASTIKSKOR!

Kiruna BK

### IF KARLSVIK

inbjuder till

### "KARLSVIKSTRÄFFEN"

sönd. 10 nov. kl. 10.00.

**Tävlingsplats:** Sundsvalls Sporthall.

**Tävlingsform:** FITA 18 m. + 12 m.

**Klassindelning:** End. SBF:s best.

**Avg.:** Samtliga jun.klasser och knattar 25:—, övriga 40:—, lag 40:—.

**Anmälan:** Anna tel. 060-53 70 65 senast månd. 4 nov.

P.S. Gymnastikskor ett måste.

VÄLKOMNA!

## FLENS IF "BÅGSKYTTESEKTION"

inbjuder till

### FLENSTRÄFFEN

söndagen den 10 nov. 1985 kl. 10.00.

**Tävlingsplats:** Sporthallen, Hälleforsnäs.

**Tävlingsform:** FITA 18 m. YJ 12 m.

**Klassindelning:** Enl. SBF:s best.

**Avgift:** Seniorer och äldre 40:—, Juniorer och yngre juniorer 25:—, Lag 40:—.

**Anmälan:** Senast tisd. 5 nov. till Eilert Johansson, Västmarksgatan 14, 640 30 Hälleforsnäs. Tel. 0157-403 59.

Gymnastikskor obligatoriskt.

VÄLKOMNA!

Flens IF

## STALLARHOLMENS BK

inbjuder till

### 25-AN

10-årsjubileum

söndagen den 17 nov. 1985.

**Plats:** Sporthallen, Stallarholmen.

**Tid:** Skjutlag 1 kl. 8.30, skjutlag 2 c:a kl. 12.00.

**Klasser:** Fristil + instinktiv 16, 19, 50, 60.

**Anmälningavgift:** 16 och lag 30:—, övriga 40:—.

**Anmälan:** Senast den 11 nov. till Camilla. Tel. 0152-405 54.

OBS! Gymnastikskor. Obligatoriskt. Begränsat deltagarantal 96 st.

VÄLKOMNA TILL STALLARHOLMEN!

## BÅGSKYTTEKLUBBEN FJÄDERN

inbjuder till ungdomstävlingen

### KANONPILEN

den 23 november 1985.

**Tävlingsplats:** Karlbergsskolans Gymnastikhall.

**Tävlingsform:** HF och DF 16, HF och DF 13, HF och DF 10, 18 och 12 meter. Även i-skyttar välkomna.

**Tid:** Start kl. 10.00 med två gånger tre provpilar.

**Anmälningavgift:** Samtliga klasser 30:—, lag 30:—.

**O.B.S.** Vägvisning kommer att finnas från rondellen E-18. Gymnastikskor obligatoriskt.

**Anmälan:** Senast den 17 november till Lisbeth Kihlström, Trestegsvägen 21, 691 54 Karlskoga. Tel. 0586-257 09.

**Upplysning** om tävlingen kan fås genom Lars Åberg, Videvägen 18, 691 44 Karlskoga. Tel. 0586-388 66, arb. 841 86.

BK Fjädern önskar välkommen till en kul tävling.

VÄLKOMNA!

## SKURUPS BÅGSKYTTEKLUBB

inbjuder till

### NILS HOLGERSSON TRÄFFEN

söndagen den 10 nov. 1985 kl. 10.00.

**Plats:** Skurupshallen.

**Tävlingsform:** FITA 25 m. resp. 12 m. 3x30 pilar.

**Klasser:** Alla även knattar.

**Anmälningavgift:** Sen. och äldre 35:—, jun. och yngre 25:—, lag 35:—.

**Anmälan:** Senast den 4 nov. till Skurups Bågskytteklubb, Anderslöv 10, 230 23 Anderslöv eller per tel. 0410-207 97 eller 0411-410 03.

Vandringspris till högsta resultat oavsett klass.

Logi kan ordnas i klubbstugan.

**OBS. Gymnastikskor obligatoriskt.**

**Begränsat deltagarantal 80 st.**

VÄLKOMNA!

Skurups Bågskytteklubb



## TROLLHÄTTANS BÅGSKYTTEKLUBB

inbjuder till

### HÖSTPILEN

söndagen den 17/11.

**Start:** Kl. 9.00 i Älvhögsborg.

**Omfattning:** FITA 18 m. + 12 m. för yngre juniorer. EJ KNATTAR.

**Avgifter:** 40:—, 30:— och 20:—.

**Anmälningmottagare:** Ulf Hörnlund tel. 0520-729 80 (tfnsvare) eller 751 12 SE-NAST 13/11 onsdag.

OBS. Gymnastikskor obligatoriskt.

VÄLKOMNA!

## UMEÅ BÅGSKYTTEKLUBB

inbjuder till

### UMEÅ-COMBI 25/18 m.

**Tävlingsdag:** Lördag 16 nov. kl. 11.00 och söndag 17 nov. kl. 10.00.

**Tävlingsplats:** Dragonhallen, Umeå.

**Tävlingsform:** Lördag: FITA 2x25, Y. jun. 2x18 (60 cm tapet).  
Söndag: FITA 2x18, Y. jun. 2x12 (40 cm tapet).

**Klasser:** Enl. SBF:s bestämmelser med reservation enl. följande:

Lördag: Inga lag.

Söndag: Onom. combi-mixlag (25 + 18). Onom. combilag (18 + 12).

OBS! Ett **combi-mixlag** skall bestå av tre skyttar, en ur DF 19, en ur HF 19 + en skytt ur någon av klasserna DF 16, HF 16, DF 50, HF 50, DF 60 eller HF 60.

Ett **combilag** skall bestå av tre skyttar ur klasserna HF 13 och DF 13. Skyttarna får vara ur samma klass.

De sex bästa skyttarna oavsett klass (ej Y. jun.) erhåller poäng i nyuppsatt vandringspris.

**Priser:** Lördag: Ind. priser i samtliga klasser.

Söndag: Ind. priser i samtliga klasser.

Pris i combi-mixlag och combilag. Combipriser i samtliga klasser.

**Avgifter:** HF 19, DF 19, DF 50, HF 50, DF 60, HF 60 lörd. el. sönd. 45:—, lörd. + sönd. 70:—, DF 16, HF 16 lörd. el. sönd. 30:—, lörd. + sönd. 40:—, DF 13, HF 13 lörd. el. sönd. 25:—, lörd. + sönd. 30:—, Combi-mixlag lörd. + sönd. 35:—, Combilag lörd. + sönd. 25:—.

**Anmälan:** Senast 85-11-11 till Lena Palm, N. Ersmarksgatan 49, 902 31 Umeå. Tel. 090-13 12 50 eller K.-E. Johansson tel. 090-11 69 16.

VÄLKOMNA!

Förbundsspalten i Bågskytten är SBF:s officiella spalt. För övriga artiklar ansvarar resp. författare eller Bågskyttens red.

#### TIDSKRIFTEN BAGSKYTTE

Svenska Bågskytteförbundets officiella organ  
Redaktör: INGVAR YXELL, Gröna vägen 7 a  
292 02 Asarum. Tel. 0454-206 28

Ansvarig utgivare: INGVAR YXELL  
Postgiro: 37 90 05-2 c/o Doris Bengtsson  
Resedavägen 17, 232 02 Akarp.

#### Prenumerationspriser:

Helår 80:—  
Utanför Norden: Helår 100:—

#### Annonspriser:

1/1-sida 370:—  
1/2-sida 190:—  
1/4-sida 120:—  
1/6-sida 95:—

Diverseannonser, per spaltmillimeter 3:—.  
Bilagor enligt överenskommelser.

Tidskriftens adress: Tidskriften Bågskytten,  
292 02 ASARUM.

Sölvesborgs Boktryckeri, Sölvesborg 1985