

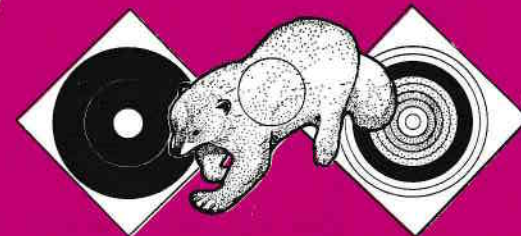
Tony's
BÅGSKYTTE-PRODUKTER ...finns hos återförsäljarna

En God Jul
och ett
Gott Nytt År
önskas alla
Bågskytteväänner

★★★★

★★★ SVENSK TOPPKVALITET ★★★

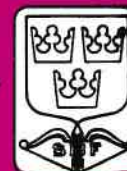
Bågskytten



Att kunna koppla av mellan pilserierna är en del av ett VM och här ses fr.v. Ylva Ivarsson, Liselotte Andersson och Nettan Andersson under en paus i årets VM. Nog verkar de avslappnade alltid.

Nr 12 1985
Ärg. 38

Organ för
SVENSKA
BÅGSKYTTE
FÖRBUNDET



YAMAHA

YTS II, Yamahas juniorbåge, välkänd sedan flera år, har tack vare sina förnämliga skjutegenskaper blivit en av de mest använda under senare år.

Finns i följande styrkor:

YTS II 64" 15, 20, 25 och 30 lbs

YTS II 66" 20, 25, 30, 33 och v6 lbs

Stocken tillverkas av magnesium och finns blå eller orange.

Stränghöjd: $8\frac{3}{4}$ — $9\frac{1}{4}$ "

OBS! Använd ej kevlarsträng.

Bågskytte-Centrum AB

Karl Johansgatan 7 B

414 59 GÖTEBORG

Tel. 031-14 73 07



Utveckling mot VM och OS 88

Utan tvekan står svenskt bågskytte högt internationellt sett efter de stora framgångarna under bl. a. VM:et i Seoul — brons för herrarna i lag samt Mats Nordlanders "vinst" på 30-metern visar på en hög standard. Herrarnas stabila teknik gjorde att de trots dåligt väder under den sista dagen kunde avancera i resultatlistan. Damerna har haft det motigare och har inte kunnat hävda sig internationellt, trots fina resultat "hemma" men de kommer säkert igen nästa år — viljan är det inget fel på. Vi får inte glömma Liselotte Anderssons svenska rekord under SM:et liksom Kerstin Wass svenska rekord på 30 meter i Södertälje.

Så här långt efteråt har man nästan glömt bort framgångarna under Inomhus-EM i Köpenhamn tidigt i våras, då Göran Bjerendal tog en individuell brons-medalj och herrarna lag-silver. Damerna kom även här i bakgrunden, men man får inte glömma att konkurrensen internationellt på damsidan just nu är hårdare än på herrsidan — resultatet är ofta högre och jämnare. Kanske måste vi, liksom ryskor och koreanskor, satsa hårdare på mer disciplinerad träning. Framtiden ser dock ljus ut — vi har en bra bredd av unga lovande damskyttnar.

Från och med i år har en om-organisering på tränarsidan skett. Vi hoppas att de nya regionala grupperna skall ge en bredare uppföljning av våra skyttar.

Inför OS-88 och VM-87

SOK har godkänt 3 skyttar som A-kandidater inför OS-88. Dessa är Gert och Göran Bjerendal samt Mats Nordlander. Förutsättningen för att vi skall få med några damer är att dessa hävdar sig i hård internationell konkurrens. Det räcker inte att skjuta bra på nationella tävlingar — bra resultat på SM, NM och mindre internationella tävlingar är inte kvalificerande.

Var och en av SBF:s OS-88 kandidater skall göra upp en tränings- och tävlingsplan fram till VM-87. Detta för att vi skall kunna visa för SOK att de aktuella skyttarna satsar målmedvetet inför OS-88. Den som inte gör detta kommer inte att få del av de OS-medel, som SBF erhåller från SOK.

Ett träningsläger har redan avverkats på Bosön den 2—3 november och ytterligare två är planerade den 21—23 februari samt den 12—13 april.

Därefter

1986

24—27 april: Internationell tävling + träningsläger Neapel, Italien.

25—28 maj: Spring Arrows, Moskva.

7—10 juni: EM-test/Nya "Grand-FITA"-ronden, Björklinge.

28—29 juni: EM, Izmir i Turkiet.

12—13 juli: Finska Mästerskapen (eventuellt).

Forts. sid. 6

YAMAHA

YTS II, Yamahas juniorbåge, välkänd sedan flera år, har tack vare sina förnämliga skjutegenskaper blivit en av de mest använda under senare år.

Finns i följande styrkor:

YTS II 64" 15, 20, 25 och 30 lbs

YTS II 66" 20, 25, 30, 33 och v6 lbs

Stocken tillverkas av magnesium och finns blå eller orange.

Stränghöjd: $8\frac{3}{4}$ — $9\frac{1}{4}$ "

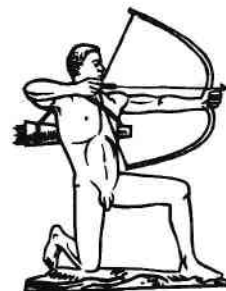
OBS! Använd ej kevlarsträng.

Bågskytte-Centrum AB

Karl Johansgatan 7 B

414 59 GÖTEBORG

Tel. 031-14 73 07



Utveckling mot VM och OS 88

Utan tvekan står svenskt bågskytte högt internationellt sett efter de stora framgångarna under bl. a. VM:et i Seoul — brons för herrarna i lag samt Mats Nordlanders "vinst" på 30-metern visar på en hög standard. Herrarnas stabila teknik gjorde att de trots dåligt väder under den sista dagen kunde avancera i resultatlistan. Damerna har haft det motigare och har inte kunnat hävda sig internationellt, trots fina resultat "hemma" men de kommer säkert igen nästa år — viljan är det inget fel på. Vi får inte glömma Liselotte Anderssons svenska rekord under SM:et liksom Kerstin Wass svenska rekord på 30 meter i Södertälje.

Så här långt efteråt har man nästan glömt bort framgångarna under Inomhus-EM i Köpenhamn tidigt i våras, då Göran Bjerendal tog en individuell brons-medalj och herrarna lag-silver. Damerna kom även här i bakgrunden, men man får inte glömma att konkurrensen internationellt på damsidan just nu är hårdare än på herrsidan — resultatet är ofta högre och jämnare. Kanske måste vi, liksom ryskor och koreanskor, satsa hårdare på mer disciplinerad träning. Framtiden ser dock ljus ut — vi har en bra bredd av unga lovande damskyttar.

Från och med i år har en om-organisering på tränarsidan skett. Vi hoppas att de nya regionala grupperna skall ge en bredare uppföljning av våra skyttar.

Inför OS-88 och VM-87

SOK har godkänt 3 skyttar som A-kandidater inför OS-88. Dessa är Gert och Göran Bjerendal samt Mats Nordlander. Förutsättningen för att vi skall få med några damer är att dessa hävdar sig i hård internationell konkurrens. Det räcker inte att skjuta bra på nationella tävlingar — bra resultat på SM, NM och mindre internationella tävlingar är inte kvalificerande.

Var och en av SBF:s OS-88 kandidater skall göra upp en tränings- och tävlingsplan fram till VM-87. Detta för att vi skall kunna visa för SOK att de aktuella skyttarna satsar målmedvetet inför OS-88. Den som inte gör detta kommer inte att få del av de OS-medel, som SBF erhåller från SOK.

Ett träningsläger har redan avverkats på Bosön den 2—3 november och ytterligare två är planerade den 21—23 februari samt den 12—13 april.

Därefter

1986

24—27 april: Internationell tävling + träningsläger Neapel, Italien.

25—28 maj: Spring Arrows, Moskva.

7—10 juni: EM-test/Nya "Grand-FITA"-ronden, Björklinge.

28—29 juni: EM, Izmir i Turkiet.

12—13 juli: Finska Mästerskapen (eventuellt).

Forts. sid. 6



Förbundsspalten

Utmärkelser

Vid sitt sammanträde den 9 november beslöt SBF:s styrelse om utdelning av följande utmärkelser:

SBF:s Hedersmedalj i guld (Klas Lundin-medaljen) Tora Engström, BSK Hudik.

Hedersmedaljen i silver: Birgith Pettersson, BK Björnen-Inkas samt Evert Svensson, Skogens IF.

Hedersmedaljen i brons: Lennart Ehnem och Monica Sjödin, BSK Hudik, Kurt Morin, Falkenbergs BK.

Förtjänstplaketten i guld: Evy Nilsson, Falkenbergs BK.

Förtjänstplaketten i silver: Inge Nilsson, Falkenbergs BK.

SM-arrangörer 87

Vid sitt sammanträde i samband med förbundsmötet antog SBF:s styrelse arrangörer för ett par av SM:en under 1987.

Det var Timrå AIF som fick klartecken för Tavel-SM för seniorer och äldre klasser samtidigt som Mjölby BS och Motala BSK fick uppdraget att arrangera samma års USM i tavelsskytte resp. jaktskytte.

Adressändring

Gävle Bågskytteklubb
c/o Per-Erik Grönlund
Backvägen 58
818 00 Valbo.

Ingen SM-vecka i Östersund

På grund av olika orsaker har Östersunds BK backat ut från arrangerandet av en SM-vecka 1986.

På grund därav har SBF sökt och fått andra arrangörer och det är BSK Hudik som tar SM:et i tavelsskytte för seniorer och äldre klasser under veckohelgen den 26—27 juli. USM i såväl tavelsskytte som i jaktskytte kommer att arrangeras av Skallsjö BG med tavelsskyttet den 4—5 juli och jaktskyttet den 6 juli.

— Till salu —

MARKSMAN PORTLAND

Nästän ny, 34 lbs, 66"

Tel. 0246-711 19.

YAMAHA YTSL II

66", 34 lbs, v-bar Ex-plunger + annan utrustning. Fint skick. Pris 2.500:—

Tel. 0454-481 23.

YAMAHA

64", 26 lbs. Komplet med v-bar och stabbar, sikte.

Tel. 0454-297 33.

TÄVLINGS-resultat

Älgpilen

Arr.: Östersunds BK den 6/10. Omfattn. FITA 18 m.

HF 19 A: 1. Håkan Jonsson, Timrå, 573, 2. Stefan Nilsson, Karlsvik, 559, 3. Tommy Svärd, Sigtuna, 556.

HF 19 B: 1. Rauno Levola, Pori, 524, 2. Sven Norrgård, Sigtuna, 507, 3. John Wahlen, Karlsvik, 500.

Forts. från sid. 3.

26—27 juli: SM, Östersund.

16—18 aug.: NM, Finland.

4—5 okt.: Internationell tävling, Milano.

22—23 nov.: Läger, Bosön.

1987

2—6 jan.: Läger, Bosön.

7—8 feb.: EM-inomhus, Frankrike.

9—29 mars: VM, Adelaide i Australien.

I och med att VM:et i Australien går så tidigt — redan i mars — måste VM-laget tas ut under 1986, vilket kommer att ställa stora krav på våra skyttar. Kvalgränsen för herrarna är satt till 1270 poäng och för damerna till 1250 poäng.

Slutligen de av SBF utsedda A-skyttarna:

Damer: Lise-Lotte Andersson
Ylva Ivarsson
Kerstin Wass
Christa Bäckman
Nettan Andersson

Herrar: Mats Nordlander
Göran Bjerendal
Gert Bjerendal
Tommy Qvick
Jan Berggren.

Mycket kan dock hända under en säsong och visst vore det roligt om någon/några av våra andra lovande skyttar slog sig in i A-gruppen.

Rolf Svensson

HI 19: 1. Eero Vesala, Pori, 535, 2. Klas Sefatsson, Östersund, 424, 3. Bo Åberg, Vattudalen, 416.

DF 19 A: 1. Margareta Stendal, Karlsvik, 486, 2. Lilian Sundin, Timrå, 475, 3. Anneli Tengeström, Karlsvik, 457.

HF 50: 1. Åke Sandgren, Timrå, 539, 2. Erik Niemi, Timrå, 526.

HF 60: 1. Ragnar Nilsson, Östersund, 512, 2. Olle Eriksson, Karlsvik, 495, 3. Lars Hansson, Sundsvall/Ortviken, 349.

HF 16: 1. Anders Mattson, Timrå, 528, 2. Johan Landin, Östersund, 503, 3. Gunnar Hedin, Östersund, 480.

DF 16: 1. Arianne Fahlberg, Karlsvik, 529, 2. Camilla Lundgren, Timrå, 485, 3. Kristina Persson, Karlsvik, 467.

HI 13: 1. Marko Levola, Pori, 511, 2. Reko Heikkinen, Pori, 437, 3. Hans-Erik Göransson, Östersund, 428.

HF 13: 1. Markus Mattson, Timrå, 574, 2. Magnus Näslund, Östersund, 553, 3. Mattias Näslund, Sundsvall/Ortviken, 544.

DF 10: 1. Ingela Forsman, Timrå, 537, 2. Jenny Östberg, Österlo, 289.

HF 10: 1. Per Lindblom, Ånge, 543, 2. Henrik Sundberg, Karlsvik, 540, 3. Fredrik Svensson, Sundsvall/Ortviken, 499.

LAG:

HF 19: 1. Timrå, 1655, 2. Karlsvik, 1646, 3. Sverreborg, 1513.

HF 13: 1. Karlsvik, 1541, 2. Östersund, 1533, 3. Ånge, 1463.

HF 10: 1. Sundsvall/Ortviken, 1440, 2. Östersund, 1285.

TILL SALU

DAI RYONG TD 04

44 lbs, 68", ny storlek

Tel. 0140-210 18

Utbildningsledarkonferens:

Behov av vidareutbildning och "nyhetstips" aktuella

Liksom tidigare år kallades distriktens utbildningsledare till konferens lördagen före SBF:s årsmöte. 19 av 23 distrikt hade hörsammat kallelsen. Förmiddagen ägnades åt grupparbeten med efterföljande redovisning. Vi började med att representanterna från våra landsdelar Götaland, Svealand och Norrland fick gå igenom förteckningar över alla som har genomgått SBF:s steg-3 utbildning. Avsikten med detta var att konstatera vilka som är aktiva som instruktörer, vilka som är aktiva som skyttar samt vilka som helt enkelt slutat med bågskytte.

Hur en steg-3 utbildning skall kunna bibehålla sin aktoritet som instruktör var ämnet i nästa grupparbete. Utvecklingen går mycket snabbt varför någon form av vidareutbildning sannolikt är nödvändig. Samtliga grupper ansåg att man varje eller vartannat år automatiskt skall bli kallad till konferens där nya rön och erfarenheter skall redovisas. Konferenserna bör kunna arrangeras regionsvis.

Nästa grupparbete ägnades åt kontakten mellan SBF:s och distriktens utbildningsledare samt vår domarutbildning. Redovisningen visade att man önskade någon form av "utbildningsaktuellt" där diverse tips och vad som är "på gång" skall redovisas. Funktions- och domarutbildningen är ej lika utvecklat som instruktörssidans varför de flesta önskade mer stöd för att komma igång med detta.

I stort sett hela eftermiddagen ägnades sedan åt diskussioner kring idrottens nya studieförbund, SISU. Man kan lätt konstatera att hela vår utbildning kommer att förändras väsentligt i och med att SISU-verksamheten kommer igång på allvar under

1986. Personligen anser jag att passiva föreningar kan få lite mer fart genom att arrangera studiecirkel i ämnen som "föreningsspelet" samt "grundläggande idrottsledareutbildning". Vänta inte på SISU-starten den 1 juli 1986 utan kontakta redan nu resp. DF för att få hjälp att starta en cirkel inom ramen för den möjlighet som finnes redan nu.

SBF:s utbildningsledare får bl.a. med hänsyn till de ekonomiska ramarna fastställa hur framförda önskemål kan omsättas till verklighet i framtiden.

Beryll Arvehell

Sigrid Johansson och Filip Westlund uppmärksammas av RF

Vi riksidsrottsförbundsmötet kommer ytterligare två ledare inom bågskytte-sporten att uppmärksammas.

Det är Sigrid Johansson, SBF:s kassör, samt Filip Westlund, SBF:s utbildningsledare fram till förbundsmötet i november, som därvid kommer att hedras med RF:s högsta utmärkelse, förtjänstnålen i guld.

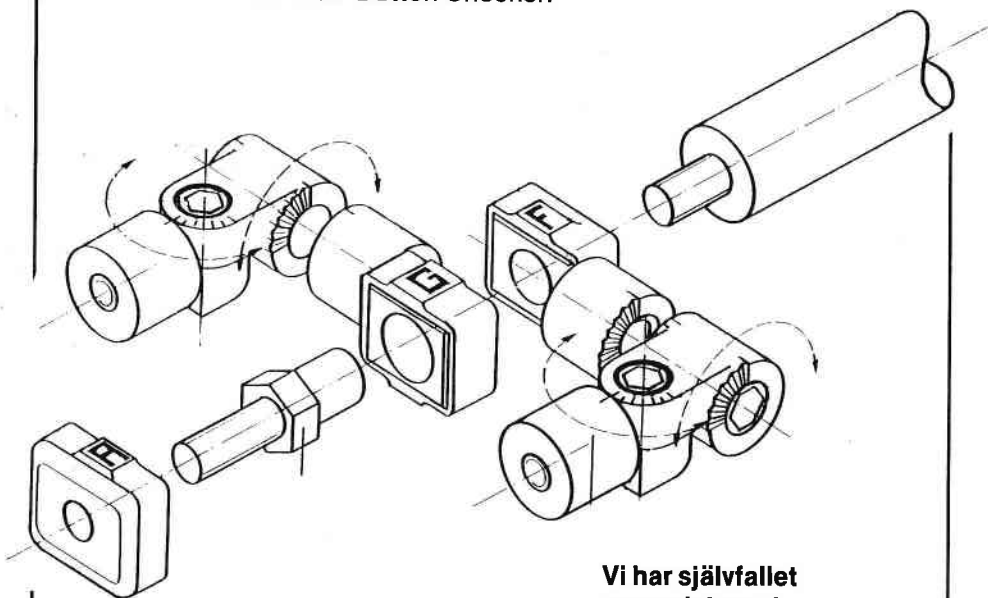
Bågskytten och hela Bågskytte-Sverige gratulerar till de fina utmärkelserna.

AGF V-bar



En genial V-bar som passar till alla bågar och alla behov: enkel V-bar, dubbel V-bar, enkel frontstabilisator eller dubbel frontstabilisator.

Utöver V-bar och stabilisator lagerför vi också AGF:s sikten samt AGF:s Button och som en NYHET AGF Button Checker.



Vi har självfallet reservdelarna!



Lene och Bruno Simonsen,
Ekgatan 12, 280 20 Bjärnum jö,
Tel. 0451-211 23



Inför OS-88

Av LEIF JANSON

Det kanske verkar litet avlägset att så här tre år (nästan) före nästa OS börja tala om vad som gäller. Men tiden går fort och man har på Sveriges Olympiska Kommitté (SOK) redan haft sina första sk Hearings inför OS. Man har också organiserat ledningen och den stora ekonomiska verksamheten inför OS.

OS-88 arrangeras i Söul, Sydkorea 17 sept.—3 okt. och bågskytte går 28 sept.—1 okt. på samma bana som VM gick i år. Tiden är också nästan densamma. Det gäller alltså att ställa in sig på att vara i höstform 1988.

SOK har fått in en del pengar för att kunna ge ut till de olika olympiska förbunden. Under nästa år skall hela 6 milj. utdelas till de olika sommar- och vinterförbunden. Bågskytteförbundet har under innevarande år fått 120.000:— och enligt SOK så har vi inte försämrat våra möjligheter att få ett liknande belopp inför nästa års satsning. Pengarna skall användas för en långsiktig satsning inför OS och det gäller alltså för dem som ingår i SBF:s träningsgrupper att verkligen satsa på just OS.

Vid den hearing som SBF kallats till skall SOK och informerade och utfrågade SBF om våra resultat och planer inför OS. Man har inom SOK stor idrottslig kunskap och man håller sig väl informerad om vad bågskyttarna har för sig under året. Med förre landslagstränaren i simning, Sven von Holst, har man också i hög grad fått in en man som kan den moderna idrotten inifrån. Han skall vara SOK:s truppchef vid OS-88.

SBF har av SOK, som vanligt och som naturligtvis alla olympiska specialförbund har, uppmanats att insända långtidsplanering som skall omfatta läger och tävlingar (internationella) som våra OS-kandidater ämnar delta vid. Man har med denna information möjligheter att t.ex. besöka läger för att se vad vi jobbar med. Dessutom måste vi informera om att våra skyttar tränar enligt moderna normer, så t.ex. frågade man vid denna hearing om vad vi anser om mental träning.

SOK kommer att hålla OSF informerade om vad som händer inför OS via en informationsskrift som skall komma ut regelbundet. Men den går också till pressen, så större nyheter om reklam-, proffs- och regelfrågor får vi säkert läsa om i dagspressen innan vi fått bladet.

Inför OS har SOK under de senaste

Test-tävling inför VM i fältskytte

Inför 1986 års VM i fältskytte kommer utöver fält-SM i Svärdsjö också två test-tävlingar att ingå bland de tävlingar som Fält-UK fäster ett visst avseende vid.

Redan den 11 maj är det dags för den första av dessa test-tävlingar och som arrangör står IF SAAB medan Lindome BK arrangerar den andra, den 22 juni.

olympiaderna under varje år tagit ut s.k. OS A-kandidater. Dessa uttagna skulle vara aktuella att sända till OS om tävlingarna skulle gå just det året. Bågskytteförbundet har meddelats tre OS A-kandidater. De är Gert och Göran Bjerendal och Mats Nordlander från Lindome resp. Karlsvik. Man har inte ansett att våra flickor håller sådan standard att man i nuläget vill nominera någon av dem. De uttagna A-kandidaterna skall vara beredda att ställa upp vid ev. PR-arrangemang som SOK arrangerar och man skall kunna använda deras namn vid annonsering och dyl.

Nu gäller det för våra unga skyttar att försöka sätta press på våra A-kandidater, som ingalunda sitter säkert därför att man redan nu tagits ut. Tommy Quick ligger t.ex. och lurar strax bakom de tre. SOK anser att även Tommy håller A-klass, men att VM-resultaten avgör rangordningen.

När det gäller nomineringen till OS A-gruppen, så tittar SOK på resultat som nås vid stora internationella mästerskap och större internationella tävlingar, där många nationer deltar. Man ser inte på NM- och SM-resultat och naturligtvis inte alls på vad som sker på våra nationella och inomhus-tävlingar.

När det gäller dessa uttagningar så har SBF endast förslagsrätt, SOK tar ut namnen. SBF hade föreslagit att våra flickor skulle tas upp, men det godkände man alltså inte.

Liselotte Anderssons kommentar då hon fick höra att hon inte tagits ut var:

— Under nästa år skall jag skjuta in mig i A-gruppen, det skall jag satsa stenhårt på!

Det hoppas vi även att också våra andra flickor gör. Att satsa, framåt, är det viktigaste och allra viktigast är givetvis sista året före ett OS.

Säkra klubbens historia deponera i ett arkiv

Klockan tre på natten till den 30 mars 1984 väcktes Torsten Holgersson, trotjänare i Västerviks Allmänna Idrottsällskap, av att telefonen ringde. Det var polisen. De ville tala om att föreningens klubbhus brann.

Några minuter senare stod Holgersson utanför huset, eller snarare resterna av det, och var deprimerad. Han tänkte på allt som fanns därinne och som nu höll på att gå förlorat. Huset var visserligen fullvärdesförsäkrat. Men allt går inte att mäta i pengar. Som Västervikstidningen skrev dagen efter:

— Gamla ärorika VAIS i Västervik har förlorat större delen av sina rötter och sin historia.

Hans Gustafsson är arkivarie på Riksidrottsförbundet. Han kämpar hårt för att få landets idrottsföreningar att förstå vikten av säkra arkiv. För när olyckan varit framme, som i Västervik, finns det inte mycket att göra.

I små föreningar följer viktiga handlingar ofta ordföranden eller sekreteraren. Så småningom hamnar de på hans vind. Då är de inte lätta att få tag på flera decennier senare.

I dag börjar dock allt fler föreningar få egna lokaler. Då placeras ofta handlingar och annat där. Men det medför andra faror. Lokalerna ligger inte alltid centralt. Det kan börja brinna eller vattenskadade utan att någon märker det.

— Eld och vatten är de största farorna, betonar Hans Gustafsson. Men dessutom måste man tänka sig för när man upprättar viktiga dokument.

Här är några hållpunkter en förening bör tänka på:

- Använd inte alltför dåligt papper. Det bör vara Svenskt Arkiv (med vattenstämpel) 80 eller allra helst 100 gram, åtminstone till protokoll.
- Använd kulspeppenna med arkivvärdigt bläck. Det står Svenskt Arkiv på pennan eller patronen om bläcket är godkänt. Använd aldrig sprit- eller tuschpennor, texten kan försvinna efter några år.
- Undvik plastfickor. Efter ett tag fastnar texten på plasten och ni får ut ett blankt papper.

Vad är då viktiga papper, som ska sparas? Sammanfattningsvis det som ger en bra bild av föreningens verksamhet för framtida historieskrivare. Det rör sig om protokoll från styrelse och eventuella utskott, cirkulär eller andra utskick, olika register, korrespondens, resultat och tabeller, fotografier och klubbtidning om det finns en sådan.

— Däremot är inte verifikationer speciellt intressanta, menar Hans Gustafsson. De kan gott gallras bort efter de 10 åren lagen föreskriver att de ska bevaras. Och ofta är det ju de ekonomiska handlingarna som tar plats.

När man ska arkivera handlingarna finns det all anledning att investera i arkivkartonger. De är billiga, betydligt billigare än ringpärmar, och de släpper inte in något damm. När man stoppar in sina dokument i kartongerna bör man också tänka på att ta bort alla gem. Dels tar de plats, dels kan de rosta och skada handlingarna.

Sedan är det dags att stoppa undan. Och



Nu är den här!!! **LEBÅ BIOMETER** (Muskelspänningsmätare)

- *Liten, praktisk (25 × 15 × 8)*
- *Du kan arbeta ensam eller i grupp.*
- *Enkel elektrod påsättning.*
- *Du kan alltid gå tillbaks och analysera Ditt gamla värde.*
- *Olika metoder att arbeta efter.*

För mer information och intresse ring

Håkan Jakobsson 040-46 15 31

Rent tekniskt. **Lars Eriksson 0415-135 21.**

Affärsöverlåtelse

Då vi nu överlämnar Cobra-produkter till Lars Gunnar Sandberg vill vi härmed framföra vårt hjärtliga tack till alla kunder för angenäma affärsförbindelser och samtidigt på det varmaste rekommendera vår efterträdare.

Hans Svensson Rolf Ramzén



Hej!

Det är jag som är Din nye bågskytteleverantör och jag skall försöka leva upp till samma goda renommé som min företrädare alltid haft. Jag driver också en vanlig öppen sportaffär varför Du kan ringa under affärstid kl. 09.30—18.00 måndag—fredag. 09.00—13.00 lördag. Lunchstängt kl. 13—14.



ERBJUDANDE 1
MARKSMAN PORTLAND 1900:-
Delad träbåge 69" 40 lbs.

ERBJUDANDE 2
ADIDAS Trän.-overall 375:-
Mod: First Färg: Ljusbrun

OBS! SAMMA TELEFONNUMMER 036-13 43 33

Huskvarna Sportmagasin

Erik Dahlbergsgatan 10 • 561 31 Huskvarna
Tel. 13 43 33

då finns det krav på hur en fullvärdig arkivlokal ska se ut:

- Väggarna ska vara av betong.
- Det ska finnas en järndörr som tål höga temperaturer (brandklassad).
- Det ska inte finnas några vattenledningar i lokalen, speciellt inte i taket.
- det ska gå att bryta all ström i lokalen.
- Och, för Guds skull, lägger Hans till, inget sprinklersystem i taket. Däremot gärna brandvarnare. Dessutom ska arkivlokalen inte vara något allmänt upplag, vilket det ibland har en tendens att bli.

Låter det här besvärligt? Det kan finnas ett enklare sätt, nämligen att deponera arkivet hos en arkivmyndighet, exempelvis ett folkrörelsearkiv. Det är den lösning som Hans vill propagera hårt för. Folkrörelsearkiv finns i de flesta kommuner och län.

— Många föreningar tror att de blir av med sina papper när de lämnar bort dem. Men så är det inte. Man har full tillgång till dem och äganderätten består. Däremot får man hjälp med exempelvis sorteringen, som kan vara nog så besvärlig. Dessutom upprättas en förteckning över arkivet.

Väljer man att deponera sitt arkiv bör man komma överens med arkivmyndigheten om hur ofta man ska leverera. Tio års handlingar tycker Hans att man kan behålla hos föreningen. Och leverans kan ske vart femte eller tionde år. Då tar man också bort allt det som är utgallringsbart, exempelvis verifikationer.

— De kommunala arkiven och folkrörel-

TV-pil i Norge

Det norska bågskytteförbundet har för avsikt att tillsammans med Norges TV arrangera en tävling efter ungefär samma uppläggning som förekommit i Sverige, d. v. s. efter TV-pilmönstret.

Som svenska skyttar till arrangemanget har SBF nominerat Liselotte Andersson, Lindome och Mats Nordlander, IF Karlsвик.

searkiven är intresserade av bygdens historia, påpekar Hans. Det finns all anledning att utnyttja det intresset. På många håll existerar redan ett gott samarbete med dessa arkiv. De bistår även med råd om inköp av kartonger etc.

Vi fungerar väl så lite till mans att vi har svårt att se dagens verksamhet som intressant ur ett historiskt perspektiv. Vi har respekt för femtio år gamla dokument, men om de bara är fem år gamla slänger vi dem gärna. Men även nya handlingar blir gamla!

Och även små föreningar är intressanta. Liksom nybildade. Tänk på den stackare som skriva jubileumsboken om femtio år, om han eller hon inte har några dokument att hämta sitt material ur.

Förnya din prenumeration

Med det här numret, årets sista, får Du ytterligare ett inbetalningskort för prenumerationsavgiften på Bågskytten. Har Du inte tidigare förnyat Din prenumeration så gör det nu.

Har Du redan betalat abonnemanget för 1986 så överlämna gärna inbetalningskortet till någon Du vet vill ha vår tidskrift.

Svenska rekord FITA 18 m

FITA 18 m. inomhus

DF 19: ind. Liselotte Andersson, Lindome BK, 577 p. 83-11-20, lag BSK Hudik (Monica Nilsson, Ulrika Rann, Carina Jonsson), 1.592 p. 83-03-27.

HF 19: ind. Göran Bjerendal, Lindome BK, 588 p. 84-02-25, lag Lindome BK (Göran Bjerendal, Gert Bjerendal, Håkan Andersson), 1.718 p. 85-02-09.

DF 16: ind. Carina Jonsson, BSK Hudik, 556 p. 85-03-17, lag Härnö IF (Lena Helander, Eva Sköld, Lotta Gustavsson), 1.580 p. 81-04-12.

HF 16: Mats Nordlander, IF Karlsvik, 582 p. 81-04-12, Anders Sandström, Skellefteå BK, 582 p. 84-03-18, lag Karlshamns BK (Richard Yxell, Thomas Johansson, Jonas Svensson), 1.661 p. 83-02-26.

Forts. fr. sid. 19

man antar veteranronden för junior- och äldre klasser samt miniorronden för yngre klasser.

Trots en motionsflora med inte mindre än 13 motioner var förbundsmötet genomklubbade till lunchdags och i samband med att årsmötet avslutades framförde förbundsordföranden SBF:s tack till Filip Westlund och Hans Persson för deras mångåriga arbete inom SBF och överlämnade till dessa blommor och minnesgåvor.

NÄSTA NUMMER AV BÅGSKYTTE, NR 1—2 1986

utkommer i början av februari månad. Sista manusdagen är den 10 januari. I nr 1—2 skall alla tävlingar som äger rum före den 20 mars 1986 vara utannonserade.

DF 50: ind. Sigrid Johansson, Stockholms BK, 542 p. 76-03-14.

HF 50: ind. Erik Karlsson, Finspångs BK, 572 p. 83-10-30, lag Finspångs BK (Knuth Erixon, Erik Karlsson, Samuli Heinonen), 1.629 p. 82-03-20.

DF 60: ind. Sigrid Johansson, Stockholms BK, 521 p. 85-03-17.

HF 60: ind. Gustav Jansson, Storfors BK, 556 p. 82-03-20, Erik Karlsson, Finspångs BK, 556 p. 85-04-20, lag Kungshamn BK (Gunnar Dahlin, Erik Karlsson, Leif Alexandersson), 1.431 p. 84-02-25.

DI 19: ind. Ingegerd Granqvist, Sätters IF, 524 p. 74-03-10, lag Kvarnbyns BK (Lena Kristensson, Ingalill Larsryd, Anneli Räsänen), 1.355 p. 78-03-05.

HI 19: ind. Roger Pettersson, Lindome BK, 546 p. 83-02-20, lag Lindome BK (Mats Palmér, Jan-Erik Lundin, Joseph Schaller), 1.556 p. 85-03-30.

DI 16: ind. Anita Räsänen, Kvarnbyns BK, 500 p. 75-03-09, lag Lindome BK (Annika Madsen, Christina Ringblad, Marion Sköld), 1.139 p. 76-03-13.

HI 16: ind. Per Rickard, IF Ulvarna, 523 p. 82-11-14, lag Angereds BK (Mikael Siipola, Jörgen Backström, Torgny Svensson), 1.386 p. 84-03-17.

HI 50: ind. Bengt Johansson, AK-77, 533 p. 80-03-22.

HI 60: ind. Enar Åkesson, BK Pantern, 487 p. 83-02-05.

PRISJÄGAREN



ROBIN HUND



NYHETER med KVALITET SERVICE med ANSVAR!

DLB CONTINENTAL 08-364040
BUTIK: MAMREVÄG 1, SPÅNGA
vard. 14-18 lörd. 10-13 08-7610591

Årets förbundsmöte:

Svenskt jaktbågsskytte får ny poängberäkning

Berryl Arvehäll ny utbildningsledare i SBF

Från och med säsongen 1986 kommer svenskt jaktbågsskytte att få en helt ny poängberäkning!

Även om det kanske inte var helt oväntat så var det nog annars det mest sensationella beslutet vid SBF:s förbundsmöte i Stockholm den 10 november.

Tvårt emot förbundsstyrelsens tillstyrkan biföll nämligen förbundsmötet Skånes BF:s motion i det här avseendet och därmed kommer också vår jaktrond att få samma poängberäkning som används vid Nordiskt mästerskap.

Från förbundsmötet kan vidare noteras, att till Filip Westerlunds efterträdare som utbildningsledare i SBF:s styrelse invaldes Berryl Arvehäll, Norrköping vilken vid mötet lancerades som motkandidat till valberedningens förslag på Hans Johansson, Hässelby.

Årets förbundsmöte blev ett optimistiskt sådant där debatterna höll sig till sak och där man rätt igenom som en röd tråd kunde spåra tankarna om en ny utveckling. Detta gällde inte minst behandlingen av den något rika motionsfloran.

Inledningsvis kan konstateras att av 23 distrikt fanns 21 representerade med befullmäktigade ombud och de andra två hade också representanter på plats. Ångermanlands BF genom förbundsordföranden Lars-

Erik Södergren vilden dock som ledamot i styrelsen inte fick representera sitt distrikt. Däremot var Småland representerade på lördagen vid den allmänna genomgången och i utbildningskonferensen, men däremot inte vid förbundsmötet.

Därmed kunde man fastställa röstlängden till 68 röster. Verksamhetsberättelsen för det gångna året föranledde ingen debatt om man fränser ett par felaktigheter och det faktum att två klasser helt glömts bort när det gäller



Vid årets förbundsmöte så lämnade Filip Westlund (t.v.) sitt uppdrag som ledamot i SBF:s styrelse där han under många år verkat som utbildningsledare och avtackades av SBF:s ordförande Lars-Erik Södergren liksom också Hans Persson Bollnäs (t.h.) som under flera år arbetat i valberedningen.

svenska mästare inomhus-skyttet.

Vid de förekommande valen omvaldes med acklamation till förbundets ordförande Lars-Erik Södergren, Härnösand medan det däremot blev sluten omröstning när det gällde de tre platserna som styrelseledamöter. Utöver valberedningens förslag om omval av Sigrig Johansson, Stockholm och Rolf Svensson, Södertälje samt nyval av Hans Johansson, Hässelby lancerade förbundsmötet ytterligare två kandidater, nämligen Anna-Lisa Berglund, Vänersborg och Berryl Arvehäll, Norrköping.

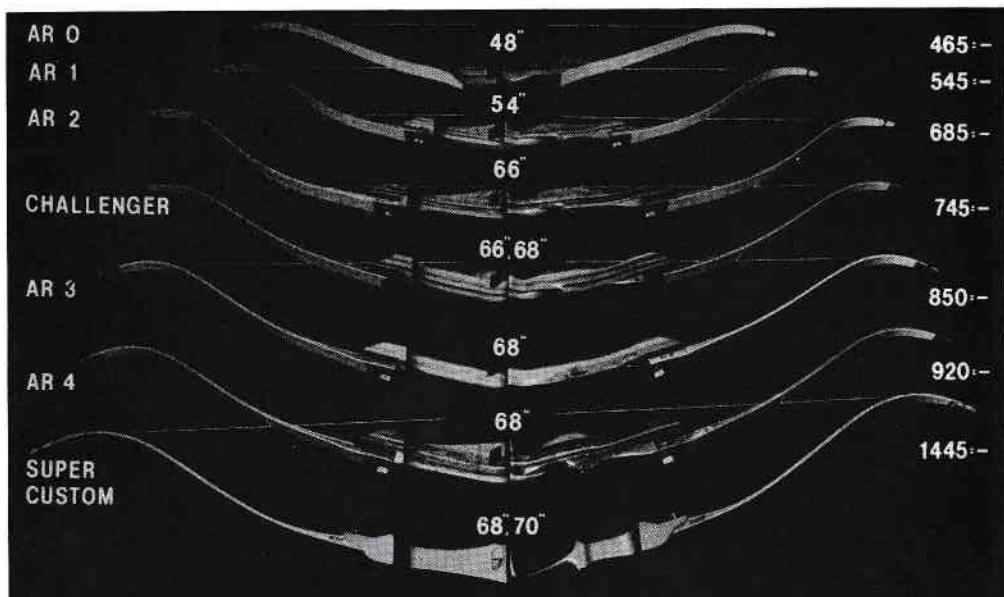
Vid omröstningen visade det sig att de tre platserna togs av Sigrig Johansson, 64

röster, Rolf Svensson, 61 röster och Berryl Arvehäll, 46 röster medan Hans Johansson erhöi 22 röster och Anna-Lisa Berglund, 7 röster.

Till revisorer omvaldes Len Blomgren, Österskär och Peter Reiner, Stockholm samt som suppleanter för dessa Allan Grönberg, Stockholm och Gunnar Lundbergh, Linköping.

I valberedningen omvaldes Harald Danielsson, Åby och Karl-Erik Rogerlind, Skövde samt nyvaldes Monica Sjödin, Hudiksvall efter Hans Persson, Bollnäs som tackade nej till ett vidare engagemang.

SAM-WHA



BÅGAR FÖR ALLA NIVÅER

...och PLÅNBÖCKER

DLB CONTINENTAL 08-36 40 40

BÅGSKYTTEBUTIK: ROBIN HUND

vard.14-18 lörd.10 13 MAMREVÄG. 1, SPÅNGA

08 76105 91

Motioner

Till förbundsmötet hade förbundsstyrelsen lagt fram fyra propositioner av vilka tre bifölls. Dock blev det en stunds diskussion ang. propositionen om namnbytet på tavelsskytte till Olympiskt bågskytte och det beslut som togs skall tolkas liberalt, d.v.s. att vi använder det nya namnet i PR-sammanhang medan det gamla gäller i egna tävlingssammanhang.

Däremot hade inte förbundsstyrelsen någon framgång i förslaget om att avgiftsbelägga nya tävlingssanktioner under pågående säsong. Någon sådan "straffavgift" ville med andra ord inte förbundsmötet gå med på. Av de propositioner som bifölls kan nämnas att det åligger skytts förening att betala anmälningsavgift för skytt som efter anmälan uteblivit från tävling.

Skånes BF hade inte mindre än 6 motioner till behandling och hade framgång i två av dessa. Den ena var tidigare omtalade om ny poängberäkning på jaktronden, vilken innebär att träff i hjärtat med första pilen ger 20 poäng liksom tidigare, medan träff i kroppen med förstapilen ger 17 poäng, träff i hjärtat med andra pilen ger 14 poäng, i kroppen 11 poäng och med tredjepilen i hjärtat 8 poäng samt i kroppen 5 poäng. Differensen mellan träffarna med resp. pilar inom de olika poängzonerna är nu 6 poäng medan träff mellan hjärta och kropp-zoner har en differens på 3 poäng.

Den andre skånemotionen som bifölls var den som gäller poänggränser för uppflyttning från C- till B-klassen för seniorerna. Den poänggränsen fastställdes nu till 1.000 poäng. Efter två uppnådda tävlingar med 1.000 poäng skall alltså en C-skytt klassas upp till B.

Den senare motionen gick igenom med akklamation medan den förra drevs igenom med röstsiffrorna 36 mot 32.

Med röstsiffrorna 51 mot 11 sade förbundsmötet nej till en motion från Småland vari man ville införa en ny åldersklass, 40 år.

Dags för nya FITA-ronden i Björklinge

Vid FITA-kongressen i samband med VM i Suoel gick som bekant en ny FITA-rond igenom, FITA-Grand final.

Redan i sommar kommer den nya rondens att få sin premiär i Sverige. Det är SK Iron i Björklinge som skall prova denna på en fyradagarstävling den 7-10 juni. I samband därmed kommer också landskampen Sverige-Sovjet att avgöras.

Utveckling

Upplands BF hade fem motioner till behandling och de flesta av dessa var att hänföra som en utveckling av sporten. Fyra av dessa bifölls medan den femte, där man ville begränsa I-damernas längsta tävlingsavstånd i jakt och fältskytte till 50 meter, bordlades för utredning.

De övriga fyra motionerna innebär att DM i tavelsskytte i framtiden får skjutas på en halv FITA-rond som också får status med svenska rekord. Motsvarande gäller också för resp. åldersklassers ronder.

Dessutom godkändes också att svenskt rekord kan noteras på tävlingar över exempelvis ett eller två av FITA-avstånden. Den fjärde motionen som bifölls medför att vi också nu inför motionsklasser där arrangörerna i stort sett har valfria möjligheter att välja rond.

Slutligen kan också nämnas att Värmlands BF fick igenom sin motion om införandet av en I-klass i tavelsskytte utomhus. Som tävlingsrond innebar motionen att

TÄVLINGS-resultat

Oktoberträffen

Arr.: BSK Hudik den 19/10. Omf. FITA 18 m.

DF 19 A: 1. Maggan Karlsson, Hammarö BK, 547, 2. Carina Jonsson, BSK Hudik, 544, 3. Gunilla Krantz, Bollnäs BK, 529.

DF 19 B: 1. Arianne Fahlberg, IF Karlsvik, 533, 2. Lilian Sundin, Timrå AIF, 484, 3. Monica Sjödin, BSK Hudik, 431.

HF 19 A: 1. Veine Jonsson, BSK Stocka, 569, 2. Håkan Jonsson, Timrå AIF, 566, 3. Thomas Mineur, SK Iron, 561.

HF 19 B: 1. Bo Lindgren, Korsnäs IF, 522, 2. Börje Händel, Järbo IF, 520, 3. Roland Bergström, IF Karlsvik, 509.

HF 19 C: 1. Fredrik Sjöström, IF Karlsvik, 548, 2. Magnus Näslund, Östersunds BK, 499, 3. Jan Johansson, Bollnäs BK, 495.

HF 50: 1. Åke Sandgren, Timrå AIF, 538, 2. Erik Niemi, d:o, 536, 3. Alvar Säterberg, Sundsvall/Ortv. BK, 510.

HF 60: 1. Erik Lindgren, Söderhamns BS, 460, 2. Lars Hansson, Sundsvall/Ortv. BK, 324.

Lagtävling:

DF 19: 1. Timrå AIF, 1473, 2. Hammarö BK, 1460.

HF 19: 1. Timrå AIF, 1660, 2. IF Karlsvik, 1654, 3. SK Iron, 1618.

HF 13: 1. Hammarö BK, 1623, 2. IF Karlsvik, 1441.

HF 10: 1. IF Karlsvik, 1588, 2. Sundsvall/Ortv. BK, 1492, 3. BSK Stocka, 1440.

DF 16: 1. Maggan Karlsson, Hammarö BK, 536, 2. Carina Jonsson, BSK Hudik, 529, 3. Arianne Fahlberg, IF Karlsvik, 509.

DF 13: 1. Helene Bäckström, Härnö IF, 538, 2. Helena Hedberg, BSK Hudik, 465, 3. Maria Rogell, d:o, 443.

HF 16: 1. Veine Jonsson, BSK Stocka, 566, 2. Bo Lindgren, Korsnäs IF, 526, 3. Johnny Olofsson, Sandvikens BK, 524.

HF 13: 1. Torbjörn Karlsson, Hammarö BK, 583, 2. Marcus Mattsson, Timrå AIF, 582, 3. Mikael Larsson, Sandvikens BK, 578.

HF 10: 1. Per Johan Spång, BSK Hudik, 561, 2. Mats Hansson, BSK Stocka, 536, 3. Patrik Stendahl, IF Karlsvik, 533.

Göteborgshemsträffen

Arr.: Angereds BS den 20/10 1985. Omf. FITA 18 m.

HF 19: 1. Conny Sjöholm, AK 77, 551, 2. Christer Olmarker, Kungsbacka, 551, 3. Morgan Andersson, Trollhättan, 547.

HI 19: 1. Arne Blennrot, Lindome, 542, 2. Bengt Johansson, Gothia, 504, 3. Kent Jigblad, Kungsbacka, 497.

DF 19: 1. Christa Bäckman, Vänersborg, 550, 2. Helena Ljungqvist, Skurup, 531, 3. Bodil Hermansson, d:o, 529.

DI 19: 1. Jessica Nyberg, Vänersborg, 494, 2. Marita Eriksson, Lindome, 446, 3. RosMarie Lindberg, Angereds BS, 383.

HF 16: 1. Klas Johansson, Vänersborg, 547, 2. Jonny Karlsson, Skurup, 546, 3. Robert Drott, Uddevalla, 539.

HF 50: 1. Gert Biverfelt, Göta Lejon, 526, 2. Mikolai Babkin, Lindome, 525, 3. Artur Eriksson, Viljan, 512.

HI 50: 1. Jens Christensen, Vänersborg, 497, 2. Magnar Ervik, GBK, 427, 3. Lennart Nilsson, Skallsjö, 316.

HF 60: 1. Tage Stener, Falkenberg, 519, 2. Viktor Björklund, Gråstorp, 513, 3. Jaako Sorola, Gothia, 413.

HI 60: 1. Bertil Andersson, Angereds BS, 349, 2. Edvin Lundström, GBK, 321.

HF 13: 1. Leo Lundqvist, Angereds BS, 536, 2. Henrik Thyren, Gothia, 479.

HI 13: 1. Claes Palm, Angereds BS, 527, 2. Anders Täck, Lindome, 505, 3. Anders Larsson, Vänersborg, 499.

DF 13: Jenny Sjövall, Älvenäs, 555, 2.

Idrottsrörelsen kräver: HÖJ AKTIVITETSSTÖDET!

Behåll det lokala aktivitetsstödet och höj det statliga bidraget per sammankomst till 15 kr. Det kräver riksidrottsstyrelsen i ett brev till regeringen.

Det statliga lokala aktivitetsstödet utgår i dag med 10 kr per sammankomst där minst 5 ungdomar mellan 7–25 år deltar. Under budgetåret 1983/84 redovisades 8,6 miljoner aktiviteter från cirka 23.000 lokalavdelningar över hela landet.

Bidraget per sammankomst har varit oförändrat sedan budgetåret 1981/82. Då sänktes beloppet från 11 till 10 kr, för att lösgöra medel till ferieverksamhet. Med tanke på inflationen innebär detta att bidraget i realiteten sänkts avsevärt under 80-talet.

När idrottsrörelsen nu kräver en höjning till 15 kr innebär det endast ett krav på kompensation för kostnadsökningarna.

Statens Ungdomsråd, som administrerar det statliga lokala aktivitetsstödet, har i sin anslagsframställning för budget-

året 1986/87 föreslagit en uppräknings av bidraget till 11 kr per sammankomst. RF:s representant i rådet reserverade sig när detta beslut togs och yrkade på en höjning till 15 kr.

Det lokala aktivitetsstödet är utomordentligt viktigt för det lokala utbudet av fritidsaktiviteter för ungdomar. Det utgör också en viktig stimulans för kommunernas engagemang i ungdomsfrågorna. Det är i ljuset av dessa fakta riksidrottsstyrelsens krav till regeringen skall ses.



Bågskyttens red.

önskar alla

GOD JUL

och

ETT GOTT NYTT ÅR

Ulrika Sjövall, d:o, 551.

DI 13: 1. Marie Palm, Angereds BS, 497, 2. Annika Finck, Skallsjö, 435, 3. Malin Nilsson, Vänersborg, 425.

HI 10: 1. Anders Josefsson, Skallsjö, 458, 2. Thomas Axelsson, d:o, 426, 3. Anders Blomqvist, Jonsered, 425.

DF 10: 1. Linda Hermansson, Skurup, 463, 2. Lotta Lidström, d:o, 384.

DI 10: 1. Petra Eriksson, Lindome, 510, 2. Karin Oscarsson, Skallsjö, 485, 3. Nettan Viklund, Gråstorp, 337.

LAG HI 10: 1. Skallsjö, 1299, 2. Jonsered, 1093.

På uppdrag av
SVENSKA BÅGSKYTTEFÖRBUNDET

INBJUDER Lindome BK härmed till

Allsvensk korrespondens-serie

för knattar (knattar, yngre juniorer såväl I- som F-klasser).

Tävlingsform: Resp. klasser skjuter sin inomhusrond. 1 x 30 pilar. Individuellt och lag. I lag kan såväl pojkar som flickor ingå.

Tävlingsstart: Vecka 2 1986 samt därefter vecka 4, 6, 8 och 10, d.v.s. skjutning varannan vecka. Tävlingsdag söndag—fredag. I den individuella tävlingen räknas de fyra bästa av de fem omgångarna.

Korrespondens: Resultaten skall sändas senast lördag resp. tävlingsvecka till Stig Henriksson, Solvändan 1, 431 34 Mölndal.

Startavgifter: Klubbavgift 50 kr inkl. lagavgift. Individuellt 20 kr per skytt som deltagit 4 eller 5 omgångar. För övriga 5 kr per skytt. Avgifterna betalas på uppmaning när serien är slutförd.

Anmälan: Anmälan, bara att Ni vill vara med, skall insändas till Stig Henriksson, Solvändan 1, 431 34 Mölndal senast den 31 december 1985. I samband med anmälan uppge namn och adress på kontaktman och serieansvarig i Er förening.

VÄLKOMNA

SBF:s seriekommitté och Lindome BK

Bågskytteutrustningar stulna hos Skogens IF

Vid ett inbrott i IF Skogens, Oskarshamn, klubblokal vid månadsskiftet november — december stals inte mindre än sex kompletta bågskytteutrustningar. Fem av dessa var av märket Hoyt.

Skulle någon bågskytt i landet få erbjudande om att köpa en utrustning som kan tänkas häröra från det här inbrottet så tag kontakt med Skogens IF eller polisen i Oskarshamn.

I-damläger i Lindome blev mycket uppskattat

Helgen 26—27 oktober deltog tretton I-damer i en kurs i Lindome under ledning av Anders Rosenberg och Mats Palmér. Två dagar som var fyllda av aktiviteter där kursledarna generöst delade med sig av sina erfarenheter och öste ur en kunskapskälla som föreföll outtömlig. Med en viss distans till kursen känner jag mig nu beredd att ge några synpunkter och innehåll.

Jag har en känsla av att det är först nu som jag till fullo börjar få den riktiga känslan för instinktivskyttets berättigande. Det är ju helt uppenbart att I-skytte och F-skytte i många avseenden är olika sporter. Båda har sin speciella charm likaväl som sina speciella möjligheter. Olikheterna är dock uppenbart så stora att man rimligtvis borde ha separata läger för de olika disciplinerna.

Kursen hade lagts upp helt och hållet utifrån I-skyttarnas speciella situation. Kursledarna drog sig inte för att ifrågasätta någonting. Inte ens den heliga plungern fick vara helig. Med en imponerande självsäkerhet plockade man bort plungern i de fall dess användning saknade berättigande. *Alla behöver faktiskt inte använda en plunger*, trots att många pratar om denna manick som den vore den största välsignelsen inom sporten. Tänk så mycket klokare det är att i stället flytta pilhyllan upp, så att man får en möjlighet att komma fram på långa håll även om man har en relativt svag dambåge.

Mycket tid användes åt utvecklandet av system, som givetvis bör ha sin utgångspunkt i den enskilda skyttens materiella, fysiska och mentala utrustning. På denna punkt, liksom på alla andra punkterna lyckades kursledarna med att skapa en

problemfokusering som ständigt hade sin utgångspunkt i den enskilda skyttens situation.

Uppläggningsen var kvick och serverades i en pedagogiskt mycket tilltalande form, där alla deltagarfrågor behandlades med stor inlevelse och kunnighet. Den definitivt bästa kurs jag har deltagit i.

Tack Anders och Mats.

Med hopp om flera liknande kurser.

Anita Schaller

Stenmark & Co provar bågskytte

Nu skall Ingemar Stenmark, regerande världsmästaren Jonas Nilsson och de övriga i vårt alpina skidlandslag också prova på bågskyttesporten.

Det hela skall ske som en aktivitet när det alpina laget som en del av sina förberedelser inför 1987 års VM i Crans Montana samlas i Hällevik i Blekinge (!) för ett läger.

Under det veckolånga lägert i Hällevik utanför Sölvesborg skall man således även spela fotboll, skjuta båge och fiska lax i välkända Mörrumsån.

TÄVLINGS-resultat

Kallebäcksträffen

Arr.: Angereds BS den 27/5. Omfattning FITA, I-klasserna och Amerikaronden.

HF 19: 1. Carl-Harry Rhodén, Angereds BS, 1193, 2. Björn Haglund, Borås, 1182, 3. Conny Sjöholm, AK 77, 1171.

HF 50: 1. Bent Byberg, GBK, 1097, 2. Lars Larsson, Göta Lejon, 938, 3. Rolf Lodin, Lindome BK, 779.

HI 50: 1. Bengt Johansson, Gothia, 699, 2. Karl E Kallhag, Lindome BK, 631.

HI 16: 1. Morgan Lundin, Lindome BK, 716, 2. Mikael Siipola, Angereds BS, 647.

HI 13: 1. Martin Johansson, Skallsjö, 1302, 2. Magnus Larsson, Vänersborg, 1292, 3. Anders Larsson, Vänersborg, 1116.

DF 19: 1. Liselotte Andersson, Lindome BK, 1197, 2. Ylva Ivarsson, Lindome BK, 1195, 3. Lena Kristensson, Kungsbacka, 1180.

HF 60: 1. Peril Meisel, Tyskland, 1082, 2. Tage Stener, Falkenberg, 1052, 3. Jaakko Sorola, Gothia, 805.

HF 16: 1. Pierre Mowitz, Mellerud, 1182, 2. Jörgen Andersson, d:o, 1174, 3. Klas Johansson, Vänersborg, 1151.

HF 13: 1. Mike Ahvenvaara, AK 77, 1251, 2. Claes Palm, Angereds BS, 1225, 3. Leo Lundqvist, d:o, 1066.

HI 19: 1. Mats Palmér, Lindome BK, 793, 2. Jan-Erik Lundin, d:o, 759, 3. Ingvar Jacobsson, d:o, 719.

Ålajakten

Arr.: Kristianstads BK den 13/10. Omf: 1 x 30 mål jakt.

HF 19: 1. Leif Johnsson, Grimslöv, 540, 2. Rickard Yxell, Karlshamn, 530, 3. Håkan Rönndahl, Snapphanen, 515.

HF 50: 1. Egon Strömberg, Karlshamn, 525, 2. Olle Jönsson, Ronneby, 505, 3. Jan-Erik Andersson, Gripen, 505.

HF 60: 1. Einar Aronsson, Ronneby, 445, 2. Olle Jansson, Karlshamn, 435, 3. Edvin Nilsson, Satsrup, 420.

HI 50: 1. Enar Åkesson, Pantern, 400, 2. Sigvard Mattsson, Hässleholm, 350.

DF 50—19—16: 1. Signe Andersson, DF 50, Gripen, 400, 2. Eva Eklund, DF 19, Hässleholm, 355, 3. Camilla Gunnarsson, DF 16, Unga Örnar, 350.

HI 19: 1. Lars-Göran Svensson, Pantern, 480, 2. Jan Ruthblad, Karlskrona, 430, 3. Göran Mattsson, Hässleholm, 405.

HF 16: 1. Patrik Löfstedt, Snapphanen, 460, 2. Per-Olof Brandt, Kristianstad, 450, 3. Niklas Sonesson, Snapphanen, 435.

HF 13: 1. Jonas Johansson, Växjö, 520, 2. Fredrik Lindblad, Gripen, 515, 3. Magnus Gunnarsson, Unga Örnar, 495.

HF 10: 1. Peter Jönsson, Unga Örnar, 320, 2. Thomas Helm, Gripen, 255.

LAG — BLANDADE: 1. Karlshamn, 1550, 2. Snapphanen, 1505, 3. Satsrup, 1495.

Tävlingsinbjudningar

På uppdrag av
VÄRMLANDS Bågskytteförbund
inbjuder **BK Fjädern**, Karlskoga till

DM INOMHUS

den 9/2 -86 för y.-jun., jun., oldb., vet.
i Bergslagshallen, Karlskoga.

Den 9/3 -86 för seniorer
i Karlbergshallen, Karlskoga.

Separat inbjudan till berörda klubbar.

SVENSKA BÅGSKYTTEFÖRBUNDET

inbjuder samtliga bågskytteföreningar till

Yngre Junior-Cupen 1986

1. TÄVLINGSROND: 2x30 pilar på 40 cm tavla. 10-ringad. Avstånd 12 m.
2. TÄVLINGEN ÖPPEN FOR: Alla yngre juniorer, flickor och pojkar.
3. KLASSINDELNING: Fristil och instinktiv.
4. Tävlingsperioden inleds med föreningstävlingar och distriktsfinaler. **DISTRIKTSFINALERNA SKALL vara skjutna före den 31 jan. 1986**
5. Från distriktsfinalerna går de **TRE** bästa i **VARJE KLASS** vidare till en **REGIONSFINAL** som skall skjutas före **FEBR månads utgång**. **OBS!** Inbjudan till regionsfinalen **SKALL SKE I SAMRÅD** med övriga kontaktmän inom distrikten och regionen. Inbjudan **SKALL utsändas i god tid** till resp skytts förening. Där **MÅSTE** allt fungera för att undvika missförstånd och bråk.
6. Från regionsfinalerna går segrarna i resp klasser vidare till **RIKSFINALEN**. Kvalificerade till **RIKSFINALEN** är förutom regionssegrarna i varje klass också totalt för hela landet de tre skyttar i resp klass som har de efter regionssegrarna bästa resultaten. Riksfinalen skall gå i slutet av mars eller i början av april. **SBF** betalar resebidrag till skyttar som kvalificerat sig till riksfinalen. 2 klass tåg, studerande rabatt, samt **EN LEDARE** från **VARJE REGION** (vid behov två). 2 klass tåg. Alla övriga arrangemang som distrikts- och regionsfinaler bekostas av distrikt och föreningar.
7. De olika regionerna omfattar:
Region 1 A: **Västerbotten** och Norrbotten.
Region 1 B: **Jämtland/Härjedalen** och Ångermanland
Region 2: **Hälsingland**, Gästrikland, Dalarna och Medelpad.
Region 3: **Gotland**, Uppland och Stockholm.
Region 4: **Östergötland**, Närke, Västmanland och Södermanland.
Region 5: **Bohuslän-Dal**, Västergötland, Göteborg och Värmland.
Region 6: **Småland**, Blekinge, Skåne och Halland.
De distrikt som står **FÖRST** inom varje region är sammankallande inom regionen.
8. Plats för distriktsfinalerna och regionsfinalerna skall bestämmas av distriktet inom varje region. **OBS.** Där **MÅSTE** samarbetet fungera. Inbjudan till regionsfinalen skall även sändas till kontaktmännen inom resp region. Samt till undertecknad.
9. Bågskytteföreningarna bör utse en ansvarig kontaktsman som sköter all kontakt med distriktets kontaktsman.
10. **OBS.** Plaketter till de tre bästa i alla finaler finns att beställa på **SBF:s** kansli. Arrangören bekostar plaketterna.
11. **OBS.** **VIKTIGT.** Resultatlistor från samtliga distrikts- och regionsfinaler och riksfinalen **SKALL** sändas **DIREKT** till undertecknad samt till tidn. Bågskytten **OMEDELBART** efter finalen. Där vänder jag mig särskilt till arrangören. **OBS.** Glöm ej detta. Lycka till. Hoppas på ett fint samarbete.
12. Samtliga distrikts- och regionsfinaler skall skjutas inom de datum som fastställts.

Kerstin Wallin, Torbjörnsgratan 30, 753 35 Uppsala. Tel. 018-14 45 45, arb. 018-11 73 74.

ÄLVENÄS BK

inbjuder till

TRETTONDAGSPILEN

måndagen den 6 jan. 1986.

Tävlingen skjuts med följande starttider:
Provpilar, omg. 1 kl. 09.00, omg. 2 kl. 12.00.

Tävlingsplats: Grums Sporthall 3 mil väster om Karlstad. Vi skyltar från gamla E 18-genomfarten i Grums centrum.

Tävlingsform: FITA 18 m. 2 x 30 pilar och 12 m. 2 x 30 pilar för 10 och 13 år. Lagtävling i alla klasser F och I. Ej indelning i A, B, C-klasser.

Anmälningavgifter: 19 och äldre 40 kr., 16 30 kr., 13 och 10 20 kr., lag 40 kr.
Individuella vandringspriser i dam- och herrklasserna på 18 m.

Anmälan: Senast måndagen den 30 december till Älvenäs BK, Åsidsgratan 5, 660 50 Vålberg eller tel 054-424 34 Olle Boström och 054-425 70 Margita Hultgren.

Långväga skyttar har företräde till skjutomgång 2. Dessutom planerar vi att ordna med enklare servering t ex läsk, varm korv, smörgås och kaffe.

Gymnastikskor obligatoriskt.

VÄLKOMNA!

Älvenäs Bågskytteklubb

TIBRO BÅGSKYTTEÄLLSKAP

inbjuder till

TIBROTRÄFFEN

söndagen den 19 jan. 1986 kl. 9.00
i sporthallen, Tibro A- och B-hall.

Omfattning: 2 x 30 pilar på 18 och 12 m.

Klasser: Samtliga enl. SBF.

Startavgifter: Sen. o äldre 40:—, Jun. 30:—, Y. Jun. och knattar 20:—, Lag 30:—.

Anmälan: Senast tisdag 14 jan. (helst skriftligt) till Tibro BS Pl. 1463, 543 00 Tibro. Vid telefonanmälan 0504-115 83 (Wahl) eller 0504-138 38 (Johansson). Telefonid måndag och tisdag 20.00—23.00.

Gymnastikskor obligatoriskt.

Servering finns.

VÄLKOMNA!

KIRUNA BK

inbjuder till

"LAPPLANDSPILEN"

lördag den 11/1 1986 kl. 11.00

Lokal: Kiruna Sporthall.

Skjutform: Dubbel PAA-rond, svart-vit tapet 5-ringad, 5 pil-serier, 2 x 60 pilar.

Klasser: Oldboys, Seniorer, Juniorer.

Klassindelning: enl. SBF:s best.

Startavgifter: Juniorer 40:—, övriga 50:—, lag 45:—.

Anmälan: Senast 4/1 till
Rune tel. 0980-150 61
Eva tel. 0980-157 81.

VÄLKOMMEN!



SKÖVDE BÅGSKYTTEKLUBB

inbjuder till

SKÖVDE- TRÄFFEN och DM

för Västergötland
söndagen den 16 febr. 1986
kl. 10.00

Plats: Västerhallen, Skövde Badhus, Skövde, enligt vägvisning.

Rond: FITA:s 18 resp. 12 m.

Klasser: Enligt SBF:s bestämmelser.

Startavgift: Sen. och äldre 40:—, Jun. 30:—, Yngre jun. och knattar 20:—, lag 30:—.

Anmälan: Skall vara oss tillhanda senast onsd. 12 febr. 1986 till Aina Börjesson, Gransikag. 10 A. 541 40 Skövde, tel. 0500-142 65.

Gymnastikskor obligatoriskt.

Separat inbjudan till berörda klubbar.

VÄLKOMNA

Skövde Bågskytteklubb



KARLSHAMNS BK

inbjuder härmed till

KARLSHAMNS-BOMMEN

Nationell inomhustävling

lördagen den 15 februari 1986 kl. 10.00.

Omfattning: FITA 18 m. samt SBF:s 12 m.

Tävlingsplats: Vaggahallen, Karlshamn.

Klasser: Enl. SBF (Seniorklassindelat).

Anmälningavgifter: Seniorer och äldre 35 kr., Jun. 25 kr., Yngre jun. och Knattar 20 kr., Lag 25 kr.

Anmälan: Senast den 10 februari till Ingvar Yxell, Gröna vägen 7A, 292 02 Asarum, tel. 0454-206 28.

Gymnastikskor obligatoriskt.

I Vägga-hallen finnes servering.

VÄLKOMNA!

Karlshamns BK

TIMRÅ AIF

inbjuder till

TAIF-TRÄFFEN

lördagen den 15 februari 1986
kl. 10.00 samt 14.00.

Plats: Söderbergeskolans Sporthall vid Is-ladan, Timrå.

Tid: kl. 10.00 Jun, Y-jun, Knattar samt I-klasser. Kl. 14.00 Övriga.

Anmäl.-avg.: Knattar, Y-jun 20:—, Jun, Lag 30:—, Övriga 40:—.

Anmälan: Timrå AIF:s kansli, tel. 060-57 00 70 senast 10 februari 1986.

Upplysningar: Sigvard Forsman, tel. 060-57 22 71.

VÄLKOMNA!

Timrå AIF

AK77

inbjuder härmed till

S-E BANKENS CUP

i Bergsjön.

Plats: Idrottshallen Berghalla, Bergsjön, Göteborg.

Tid: Lördagen den 22 februari 1986 kl. 12.00.

Omfattning: FITA 18 m. samt 12 m. 2 x 30 pilar samt 6 provpilar.

Klassindelning: Enl. SBF:s bestämmelser.

Anmälningavgifter: Seniorer och äldre 40 kr., Juniorer 30 kr., Yngre juniorer och knattar 20 kr.

Anmälan: Senast den 17 februari under adress: AK-77, Box 55025, 400 53 Göteborg. Eller, Conny Sjöholm tel. 0302-136 16, Lars Bohlin tel. 031-46 94 40.

OBS. Gymnastikskor obligatoriskt.

2 st vandringspris uppsatta av SE Banken för HSI och HSF.

Servering.

VÄLKOMNA!

AK 77-Bågskytte-sektionen

SKOGENS IF

inbjuder till

BLÅ JUNGFRUPILEN

Plats: Södertornsskolans sporthall, Oskarshamn.

Tid: Söndagen den 2/2 1986, start kl. 10.00.

Rond: FITA 2 x 30 pil, 18 och 12 meter. Även för knattar.

Klasser: Enligt SBF:s bestämmelser. (Obs. A, B och C i klass F19. Anges vid anmälan).

Avgifter: 19 och äldre (ind. och lag) 35:—, övriga 20:— (ind. och lag).

Anmälan: Skriftligt till Evert Svensson, Tallvägen 18, 2 tr., 572 00 Oskarshamn. Tel. 0491-100 38. Senast 28/1 -86.

OBS. Smålandsskyttar: Första deltävlingen i Smålandscupen -86.

Gymnastikskor obligatoriskt.

VÄLKOMNA!

Skogens IF

BÅGSKYTTERNAS KIL

inbjuder till

VINTER-TRÄFFEN

lördagen den 15 februari -86.

Kl: 10.00.

Plats: Sporthallen, Kil.

Tävlingsform: FITA 18 o 12 m.

Klasser: Enl. SBF:s bestämmelser

Startavgifter: 19, 50 o 60 = 40:—, 16 samt lag = 30:—, 13 o 10 = 20:—.

Anmälan: Senast den 10 feb. -86 till Kurt Lundgren, Bokliden 10, 667 00 Forshaga. Tel: 054-712 11.

Gymnastikskor är obligatoriskt.

Vandringspris, herr o dam.

VÄLKOMNA TILL KIL!

BK GRIPEN

inbjuder till

SUNDSTRÄFFEN

söndagen den 19/1 1986.

Tävlingsplats: Stadionhallarna, Stadiongatan.

Tävlingsform: FITA 2 x 30 pilar, 18 m och 12 m.

Klassindelning: Enl. SBF:s bestämmelser.

Anmälningsavgift: 19 och äldre 35 kr., 13—16 25 kr., knattar 20 kr., lag 25 kr.

Anmälan senast onsdagen den 15/1 1986 till BK Gripen, Box 260 20, 200 48 Malmö eller Tommy Olsson, tel. 040-15 85 03 alt. S. Andersson tel. 040-19 34 83.

Gymnastikskor obligatoriskt.

VÄLKOMNA!

BK Gripen Malmö

På uppdrag av

SVENSKA BÅGSKYTTEFÖRBUNDET

inbjuder vi till

SM i inomhusbågskytte 1986

den 15—16 mars.

Tävlingen omfattar: Mästerskap för fristils- och instinktivklasser, damer och herrar 60, 50 och 19 individuellt och onominerat tremannalag.

Tävlingsform:

Huvudskjutningen: Dubbel FITA-rond 18 m. Rätt att delta i huvudskjutningen: maximalt 500 skyttar. Huvudskjutningen gäller för korande av lagmästare för tremannalag, damer och herrar 60, 50 och 19.

Mästerskapsomgången: Dubbel FITA-rond 18 m. för högst 176 skyttar från huvudskjutningen.

Finalomgången: Enkel FITA-rond 18 m. för högst 88 skyttar från mästerskapsomgången.

I övrigt tillämpas FITA:s tävlingsregler för mästerskap i inomhusskytte.

Anmälan: skall senast 14 februari insändas till Bågskytte-SM Falun 1986, Skuggarvet 2, 790 15 SUNDBORN.

Tävlingsplats: Sporthallen, Lugnet, Falun.

Anmälningsavgifter: 90:— individuellt. Lag 60:—, Pg. 19 86 30-6. Efteranmälan i mån av plats mot tilläggsavgift 25:—.

Starttider: Lördag 15/3 huvudskjutningen.

Söndag 16/3 mästerskapsomgången och finalomgången.

Separat inbjudan utgår till föreningarna i början av januari 1986.

Vi hälsar alla bågskyttar välkomna

FALU BÅGSKYTTEKLUBB

KORSNÄS IF, bågskytte-sektionen

MOSS BUESKYTTERE

inbjuder till vårt
stevne söndag den 26 jan. 1986
i Mosshallen

Runder:

2 x 30 piler på 25 m.
2 x 30 piler på 18 m.
T.K. kl. 09.30 Start kl. 10.00.

Alle klasser.

Startkontigent:

Senior kr. 70:—
Junior kr. 35:—.

Påmelding:

17 januari 1987.

Till Moss Bueskyttare,
Box 943,
1501 Moss.

Närmere opplysninger ved Oddvar Amundsen, tlf. 032-572 00

VEL MØTT

BSK HUDIK

inbjuder till

JANUARIPILEN

söndagen den 26 januari 1986.

Kl. 9.00: Start för samtliga juniorer, y.j. och knattar samt alla l-skyttar.

Kl. 13.00: Start för seniorer och äldre i F-klasserna.

Tävlingsplats: Idrottshallen, Hudiksvall.

Tävlingsform: FITA:s inomhusrond 18 m. Y.J.-rond och knatte-rond.

Klassindelning: Enl. SBF:s bestämmelser. OBS! Glöm ej att uppge vilken klass Du skall skjuta i. Lagtävling.

Anmälningsavgift: Samtliga juniorklasser och knattar: 25:—. Övriga: 40:— Lag: 30:—.

Anmälan till: Tora Engström tel: 0650-13212 senast måndagen den 20 jan.

VÄLKOMNA!

Bågskytteklubben Hudik

HÄSSLEHOLMS BÅGSKYTTEKLUBB

inbjuder till

TOMTEPILEN

lördagen den 21 december 1985 med start
klockan 10.00

Tävlingsform: FITA 18 meter och 12 meter.

Tävlingsplats: Hässleholms Idrottshall.

Klassindelning: Enligt SBF:s bestämmelser. A-B-C i 19-klasserna. Onominerade tremannalag inom varje avståndsgrupp, d.v.s. 18 m, 12 m—40duk. 12 m—60duk. Onominerade tremannalag inom varje klass.

Anmälningsavgift: Klass 16, 19, 50 och 60: 30:—. Klass 13 och 10: 20:—. Lag: 30:—.

Anmälan: Senast onsdagen den 18 december 1985 under adress: Hässleholms BK, Box 229, 281 01 Hässleholm 1.

Upplysningar: Per telefon 0451-858 40 Magnus Nilsson, eller 0451-844 79 Kayh Andersson.

Gymnastikskor obligatoriskt.

Vi har börjat värma juleglöggen och plocka fram nötterna.

Välkomna till årets jultävling

Hässleholms Bågskytteklubb

BODENS BKP

inbjuder till

NYÅRSPILEN

4/1 1986

Tävlingsplats: Bodens Sporthall.

Tid: Kl. 11.00

Tävlingsform: Y. jun 12 m/40 cm. Knatte 12 m/60 cm. Övriga 18 m 60 pilar.

Anmälan: Senast 30/12 1985 till Gösta Matti 0921-178 51. Patrik Moreskog 0921-301 55.

VÄLKOMNA!

Bodens BKP

SKELLEFTEÅ BÅGSKYTTEKLUBB

inbjuder till

KOPPARPILEN

söndagen den 19/1 -86

Tävlingsstart: Kl. 11.00

Tävlingsplats: Eddahallen.

Tävlingsform: FITA 18 m. resp. 12 m. 2 x 30 pilar.

Klasser: Enl. SBF:s bestämmelser.

Startavgifter: Seniorer o äldre 40:—
Juniorer 30:—
Y.-juniorer o knattar 20:—.
Lag 30:—.

Anmälan: Senast onsdag 15/1. Tel. 0910-373 58-368 34 till Hans Lundberg.

OBS! Gymnastikskor obl.

Välkomna

FINSPÅNGS BÅGSKYTTEKLUBB

inbjuder till

VALLONTRÄFFEN

söndagen den 12 januari 1986.

Tävlingsform: FITA 18 m, 2 x 30 pilar.

Starttider: Skjutlag 1: Start kl. 08.30.
Skjutlag 2: Start c:a kl. 12.00.

Klasser: F och I: Alla utom 13 och 10. Lagtävling klassvis.

Tävlingsplats: Bergska hallen. (Invid väg 51, genomfarten mot Örebro).

Anmälningsavgift: 19, 50 och 60 40:—
16 och lag 30:—

Inbetalas klubbvis senast en ½ timme före start.

Anmälan: skall vara oss tillhanda senast tisdagen den 7 januari 1986 under adress: Bo Andersson, Mellangrindsvägen 22 B, 612 00 Finspång. Tel. 0122-155 09.

OBS!!! BEGRÄNSAT DELTAGARANTAL max 48 i varje skjutlag.

GYMNASTIKSKOR OBLIGATORISKT.

VÄLKOMNA!!!

SOLLENTUNA BSK

inbjuder till

VIKINGASKEPPET

söndagen den 2 febr 1986 kl. 10.00

Lokal: Sporthallen, Sollentuna.

Tävlingsform: Dubbel FITA-rond 18 m.

Klasser: DF 16, HF 16, DF 19, DF 50 och HF 50. Lag.

Anmälningsavgifter: Sen. 50:—, Jun. 40:—, Lag 45:—.

Anmälan: Skriftligen, senast den 20 jan 1986, till Ulf Nord, Törnskogsvägen 27, 191 48 Sollentuna. Tel. 08-96 33 33.

Upplysning: Inga vandringspriser. Tidigare vandringspriser får behållas av nuvarande innehavare.

VÄLKOMNA!

Sollentuna BSK

Förbundsspalten i Bågskytten är SBF:s officiella spalt. För övriga artiklar ansvarar resp. författare eller Bågskyttens red.

TIDSKRIFTEN BÅGSKYTTE

Svenska Bågskytteförbundets officiella organ
Redaktör: INGVAR YXELL, Gröna vägen 7 a
292 02 Asarum. Tel. 0454-206 28

Ansvärgivare: INGVAR YXELL
Postgiro: 37 90 05-2 c/o Doris Bengtsson
Resedavägen 17, 232 02 Akarp.

Prenumerationspriser:

Helår 90:—
Utanför Norden: Helår 110:—

Annonspriser:

1/1-sida 380:—
1/2-sida 200:—
1/4-sida 130:—
1/6-sida 100:—

Diverseannonser, per spaltmillimeter 3:—
Bilagor enligt överenskommelser.

Tidskriftens adress: Tidskriften Bågskytten,
292 02 ASARUM.

Sövesborgs Boktryckeri, Sövesborg 1985