

Affärsöverlåtelse

Då vi nu överlämnar Cobra-produkter till Lars Gunnar Sandberg vill vi härmed framföra vårt hjärtliga tack till alla kunder för angenäma affärsförbindelser och samtidigt på det varmaste rekommendera vår efterträdare.

Hans Svensson Rolf Ramzén



Hej!

Det är jag som är Din nye bågskytteleverantör och jag skall försöka leva upp till samma goda renommé som min företrädare alltid haft.

Jag driver också en vanlig öppen sportaffär varför Du kan ringa under affärstid kl. 09.30—18.00 måndag—fredag. 09.00—13.00 lördag. Lunchstängt kl. 13—14.



ERBJUDANDE

ADIDAS
Trän.-overall

375:-

Mod: First Färg: Ljusbrun

OBS! SAMMA TELEFONNUMMER 036-13 43 33

Huskvarna Sportmagasin

Erik Dahlbergsgatan 10 • 561 31 Huskvarna
Tel. 13 43 33

Bågskytten



KORSNÄS IF
Falun

591

Slutresultat

66 Mats Nordlander
Startnr Namn
HF 19 IF Karlsbruk
Klass Klubb

Placering

60

Antal träffar

51

Antal gold

Mats Nordlander
Skytten underskrift

Kontrollant

	Första ronden			Andra ronden			Transp. Totalt
	Resultat per pil	Per 3 pil	Totalt	Resultat per pil	Per 3 pil	Totalt	
3	10 10 10	30	30	33	10 10 9	29	329
6	10 10 10	60	60	36	10 10 10	30	354
9	10 9 9	28	88	39	10 10 10	30	384
12	10 10 10	30	118	42	10 10 9	29	413
15	10 10 10	30	148	45	10 10 10	30	443
18	10 10 10	30	178	48	10 10 10	30	473
21	10 10 9	29	207	51	10 10 9	29	502
24	10 10 9	29	236	54	10 10 10	30	532
27	10 10 10	30	266	57	10 10 10	30	562
30	10 10 9	29	295	60	10 10 9	29	591
Resultat:	Första ronden			Andra ronden			
	295			296			

Ett unikt tävlingsprotokoll!

Vid korsnästräffen på 25-metersronden överträffade Mats Nordlander gällande världsrekordet med 3 poäng och noterade 511 poäng och sköt alla pilarna i "gult".

Nr 1—2 1986

Årg. 39

Organ för
SVENSKA
BÅGSKYTTE
FÖRBUNDET



Vi har allt för bågskytte

Tisd.—Fred. 10—18
Lördag 9—14
Måndagar STANGT
Lunch 13—14



Triewaldsgränd 3
111 29 STOCKHOLM
Tel. 08-21 91 68



Förbundsspalten

Arrangör för YJ-cupens riksfinal

SBF söker arrangör för riksfinalen i årets Yngre Junior-Cup. Riksfinalen som omfattar regionssegrarna i resp. klasser samt de skyttar med de två bästa resultaten efter dessa i resp. klass bör arrangeras under senare hälften av mars månad eller i början av april.

Intresserade föreningar ombedes ta kontakt med SBF:s ungdomsledare Kerstin Wallin, tel. 018-14 45 45 b. 11 73 74 arb. eller med SBF:s kansli 0758-727 92.

Adressändringar

Trelleborgs BK
c/o Birgitta Jensen
Guldmyntsvägen 10
231 00 Trelleborg

Södertälje BF
c/o Rolf Jonsson
Åshöjdsvägen 52
155 00 Nykvarn

Förnya din
prenumeration

Idrottsrörelsens prioriteringar

Idrottsrörelsen har fastställt färdriktningen för den kommande treårsperioden. Årets Riksidrottsmöte beslöt att prioritera barn- och ungdomsidrotten, motionsidrotten och tävlingsidrotten.

Tidigare har ungdomsidrott varit ett samlande begrepp för alla unga människor. Nu kommer en distinktion att göras mellan barnidrott, som gäller barn till och med 12 års ålder och ungdomsidrott, som alltså berör ungdomar över 12 år.

För *barnen* är huvudinriktningen att skapa förutsättningar för en allsidig utveckling i idrottsverksamheten. Detta ska ske genom en anpassning av både form och innehåll till barnens behov.

För *ungdomsverksamheten* gäller det att behålla ungdomarna i idrottsrörelsen. För att det ska vara möjligt behövs ofta en breddning av föreningens utbud, så att även de idrottsligt mindre duktiga ska kunna finna en plats.

På *motionssidan* har ett särskilt idéprogram antagits. Dess viktigaste uppgift är att inspirera till förbättringar av möjligheterna till motion i närmiljön i syfte att få fler inaktiva att börja idrotta.

Tävlingsidrott, dvs den idrottsutövning där prestationsmomentet är satt i förgrunden, har redan behandlats i ett idéprogram, som antogs av riksidrottsstyrelsen 1984. Riksidrottsmötet beslöt nu att fortsätta utveckla i enlighet med det programmet, vilket bl a innebär en satsning på att förbättra elitidrottarnas sociala situation.

Slutligen betonades att det ska vara en strävan i samtliga program att utöka antalet kvinnliga ledare och aktiva.

TÄVLINGS-resultat

Tomtepiilen

Arr.: Hässleholms BK den 21/12 -85. Omf. FITA 18 m.

HF 19 A: 1. Leif Johnsson, Grimslövs AIF, 569; 2. Lennart Andersson, BK Gripen, 564; 3. Thorbjörn Johannesson, Helsingborgs BK, 557.

HF 19 B: 1. Åke Carlsson, Skurups BK, 526; 2. Patrik Andersson, Satsrupers GF, 524; 3. Niels Simonsen, Bjärnums BK, 520.

HF 19 C: 1. Alois Novotny, Helsingborgs

Sammanträden

VÄSTERGÖTLANDS BÅGSKYTTEFÖRBUND

inbjuder till

ÅRSMÖTE

lördagen den 1 mars 1986 kl. 15.00
i Bågskyttarnas klubblok i Grästorp.
Separat kallelse till berörda föreningar.

HÄLSINGLANDS BÅGSKYTTEFÖRBUND

ÅRSMÖTE

den 8. febr. 1986 i Hudiksvall.

Separat inbjudan till berörda klubbar.

BLEKINGE BF håller

ÅRSMÖTE

den 13 mars 1986 kl. 19.00.

Separat kallelse till berörda klubbar.

BK, 527; 2. Lars-Göran Svensson, Falkenbergs BK, 484; 3. Roland Brandt, Kristianstads BK, 462.

HF 16: 1. Kent Jakobsson, BK Snapphanen, 544; 2. Per-Olof Brandt, Kristianstads BK, 519; 3. Håkan Andersson, Satsrupers GF, 516.

HF 60: 1. Arne Ljungqvist, Skurups BK, 533; 2. Gunnar Borgström, Satsrupers GF, 507; 3. Tage Sterner, Falkenbergs BK, 463.

HF 50: 1. Gert Friberg, Skurups BK, 531; 2. Jan-Erik Andersson, BK Gripen, 521; 3. Bertil Nilsson, Satsrupers GF, 512.

HI 19: 1. Lars-Göran Swensson, BK Pantern, 496; 2. Jan Ruthblad, Karlskrona BK, 480; 3. Dan Petersson, Växjö AIS, 473.

HI 16: 1. Fredrik Hallkvist, BK Björnen-Inkas, 486; 2. Peter Rasmusson, BK Pantern, 427.

DF 19 A: 1. Liselotte Andersson, Lindome BK, 557; 2. Helen Ljungqvist, Skurups BK, 512; 3. Bodil Hermansson, 511.

DF 19 B: 1. Signe Andersson, BK Gripen, 476; 2. Ingrid Friberg, Skurups BK, 469; 3. Malin Krantz, Bjärnums BK, 431.

HF 13: 1. Per Friberg, Skurups BK, 550; 2. Rickard Lindström, Hässleholms BK, 542; 3. Lars-Peter Sonesson, BK Snapphanen, 513.

HF 10: 1. Roger Carlsson, Skurups BK, 534; 2. Joacim Hermansson, Skurups BK, 514; 3. Tobias Rivelius, Hässleholms BK, 480.

DF 10: 1. Linda Hermansson, Skurups BK, 500; 2. Katarina Håkansson, BK Snapphanen, 496; 3. Madelen Björkhem, 417.

Lag blandat 18 meter: 1. BK Gripen, 1628; 2. Skurups BK, 1602; 3. Bjärnums BK, 1566.

Lag HF 16: 1. BK Snapphanen, 1496; 2. Satsrupers GF, 1474.

Lag HF 19: 1. Satsrupers GF, 1580; 2. Bjärnums BK, 1566; 3. Falkenbergs BK, 1538.

Regionala läger har slagit väl ut i norr

Det tredje och sista läget för den regionala Norrlandsgruppen för 1985 hölls i Umeå 22—24 november. Deltagare från Gällivare i norr till Bollnäs i söder deltog, alltså en grupp med stor geografisk spridning.

Deltagarna 16 till antalet fick under de tre dagarna jobba hårt, både teori och skjutmässigt. En viss oro finns alltid hos ledarna att man kräver för mycket av deltagarna, vilket även hände denna gång.

Dock råder ingen tvekan om att SBF gjort en riktig satsning som startat detta, kunskapen hos deltagarna är förvånansvärt hög och framför allt så är kunskapsörsten helt enorm. Alla har ökat sina träningsdoser och alla försöker att lära sig ett riktigare och rakare sätt att skjuta båga.

Detta läger som också var upptaktsläger inför 1986 hade spänningstester med myometer. Den visade klart att många utifrån de råd de fått vid tidigare läger nått resultat med klart lägre värden, allas intryck var att myometern var ett väldigt bra hjälpmedel och att den borde finnas på så många läger som möjligt.

Ändringsråden gjordes vid videon och skytten kunde själv konstatera att de ändringar som föreslogs inte bara var något som tränaren hittade på.

Ett nytt sätt att kolla tvistning användes och motogs positivt då skytten på videon själv kunde konstatera att tvistning fanns och skytten var då mer motiverad att ändra ex. fingersättningen.

Även trimning och checklista med konstanta grupper fanns på programmet. Allt detta varvat med teori om nervositet, skjutcykel, trigger och avslappning gjorde att programmet var späckat hela tiden.

Gruppen ville ha ett tidigt läger våren -86 och febr—mars tycktes vara lämpligast. Jag

upplever personligen det väldigt stimulerande och positivt att ha fått starta upp detta för Norrland. Kritik finns ju alltid och ingen kan direkt nå ett resultat som är ofelbart, dock vetenskapen att gruppen tycker sig ha utvecklats gör att det känns bra. Denna satsning från SBF tror jag kommer att ge frukt redan om 2—3 år. Målet, som jag ser det, torde vara att skicktet just under den yppersta eliten höjs, pyramidens topp blir bredare neråt, detta ger automatiskt mer utrymme i ex. press vilket gör att fler söker sig till sporten och gör därför också botten på pyramiden bredare.

Gullimar Åkerlund

Sammanträden

SÖDERMANLANDS BÅGSKYTTEFÖRBUND

håller ordinarie

ÅRSMÖTE

söndagen den 16 februari 1986 kl. 14.00
i Nyköping

Separat inbjudan till berörda föreningar.

Härmed kallas till UPPLANDS BÅGSKYTTEFÖRBUNDS

ÅRSMÖTE

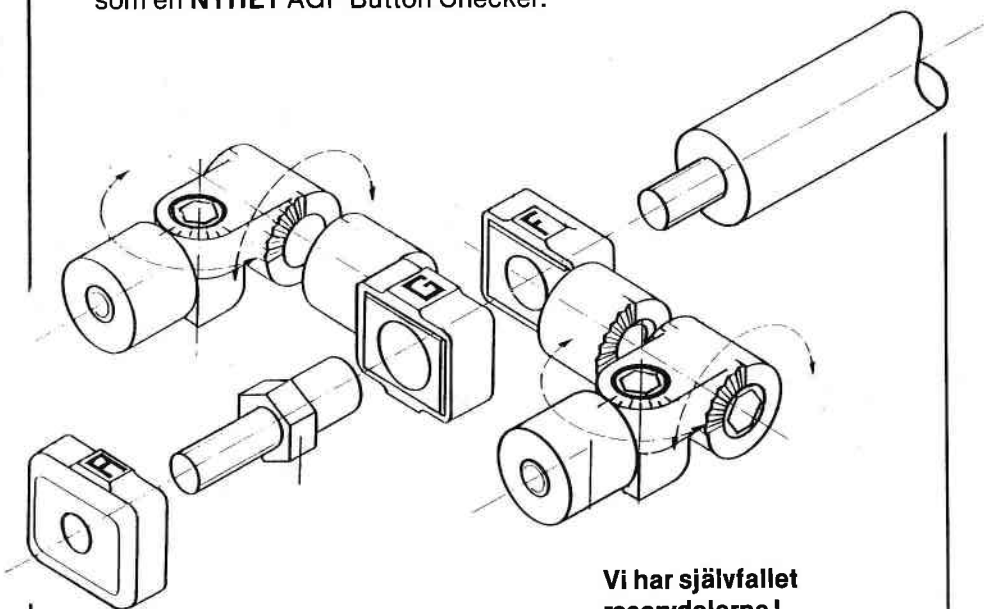
den 7 mars å Mårds Festvåning i
Björlinge.

Separat kallelse till berörda föreningar.
Styrelsen.

AGF V-bar

En genial V-bar som passar till alla bågar och alla behov: enkel V-bar, dubbel V-bar, enkel frontstabilisator eller dubbel frontstabilisator.

Utöver V-bar och stabilisator lagerför vi också AGF:s sikten samt AGF:s Button och som en **NYHET** AGF Button Checker.



Vi har självfallet reservdelarna!



Lene och Bruno Simonsen,
Ekgatan 12, 280 20 Bjärnum jö,
Tel. 0451-211 23

SM-poäng av 83 klubbar — men Lindome ännu bäst

Under 1985 befäste Lindome BK ytterligare sin ställning som landets mest framgångsrikaste förening. Av de 1.425 s.k. SM-poäng som fanns att fördela vid de sju olika SM:en tog nämligen västkustklubben inte mindre än 213 stycken. Det är mer än vad de tre närmaste föreningarna tillsammans lyckades erövra. Efter suveräna Lindome var det jämnt om de närmaste platserna mellan BS Kil, Timrå AIF och Umeå BK medan nästa "grupp" toppas av Stallarholmen.

Totalt var det 78 föreningar som klarade hem en eller flera SM-poäng och av dessa var det en förening, Karlshamns BK, som tog SM-poäng vid samtliga mästerskap.

Så här fördelade sig de 1.425 SM-poängen:

1. Lindome BK, 213; 2. BS Kil, 67; 3. Timrå AIF, 64; 4. Umeå BK, 61; 5. Stallarholmens BK, 52; 6. Finspångs BK och IF Ulvarna, 45; 8. Kungsängens BK, 40; 9. BK Pantern, 39; 10. Älvenäs BK, 37; 11. Karlstads BK, 36; 12. IF Karlsvik och Karlshamns BK, 32; 14. IF SAAB, 31; 15. Sandvikens BK och Skallsjö BG, 30; 17. Angereds BS, Huskvarna BK och Häfreströms IF, 28; 20. BSK Kungsbacka, 27; 21. Upplands-Väsby BK, 26; 22. Hammarö BK, 24; 23. BSK Hudik, 23; 24. Härnö IF och Skellefteå BK, 22; 26. Tibro BS, 21; 27. Västerås BK, 18; 28. Melleruds BK, 17; 29. Eskilstuna BS, 16; 30. Skurups BK, 15; 31. BK Göta Lejon, 12; 32. BK Björnen-Inkas, BS Gothia, Grimslövs AIF och Sätters IF, 11; 36. Arboga BK, BK Snapphanen, BK Tellus och Karlstads BK, 10; 40. BS Vaggeryd, Kiruna BK och Mjölby BS, 9; 43. BK Gripen och Sigtuna BK, 8; 45. BSK Stocka, Satsrupps BF och Uddevalla BK, 7; 48. Club RuPa, Korsnäs IF, Ljungbro BK, Rembo IK och Stockholms BK, 6; 53. SK Iron, 5; 54. Björnlunda BF, Göteborgs BK, Helsingborgs BK, Rejmyre BK, Storfors BK, Svärdsjö IF och Tranås BK, 4; 61. BK Liljan, BK Siljanspilen, Eksjö BK, Salems BK, Sundsvall/Ortvikens BK, Tyresjö BK och Östersunds BK, 3; 68. BSK Järven och Hässleholms BK, 2; 70. AK 77, BSK Sturarna, BSK Ånge, Flens IF, Halmstads BF, Kungshamns BK, Skövde BK, Sollentuna BK och Vårgårda BK, 1.

NÄSTA NUMMER AV BÅGSKYTEN, NR 3 1986

utkommer i början av januari månad. Sista manusdagen är den 15 februari. I nr 3 skall alla tävlingar som äger rum före den 20 april 1986 vara utannonserade.



Fria DEBATTEN

Tävlingsdeltagande

Jag ser mig föranledd att ta upp och belysa något av de problem som finns med deltagandet vid våra tävlingar.

Inom Skurups BK har vi under de senaste åren haft en bra verksamhet och har under 1986 planerat in fyra tävlingar. Den 10 november i fjol hade vi en inomhustävling där antalet deltagare var 80 skyttar, vilket var maximalt vad vi kunde ta emot i lokalen. När tävlingen var slut och det digra prisbordet skingrat tror jag inte det var någon av deltagarna som var missbelåten med arrangemanget och i det sammanhanget vill jag ta tillfället i akt och tacka mina medarbetare för det arbete som man lade ned.

Våra skyttar är mycket aktiva och åker därmed också på många tävlingar varför jag får höra många reaktioner, bl a om dåliga prisbord.

YAMAHA Ex

39 lbs. 68", grafitlemmar, Key-sikte, Y-bar.

YAMAHA YTSL II

32 lbs. 64". Diverse extra utrustning.

Henrik Eriksson, tel. 054-474 58.

Givetvis skall inte prisbordet vara det avgörande, men nog vore det trevligare om man bland de lyckliga som har ett pris att hämta får en minnessak med datum och tävlingens namn ingraverat. I det sammanhanget minns jag några tankvärda ord av Sigrid Johansson vid ett SM i Skurup när hon vid prisbordet utbrast: "Jag tar det priset för där står var jag vunnit det".

Jag tänker i första hand på de yngre skyttarna. Det kan inte vara stimulerande att som 10- eller 13-åring få en påse nötter eller annat i pris eller lagmedlemmarna som får ett anteckningsblock.

Över huvud taget, oavsett ålder, är prisborden på våra tävlingar något av botten generellt sett.

Resekostnaderna är säkerligen också en bidragande orsak och något annat måste till för att kompensera detta.

Ett annat problem, som inte heller bidragit till ett gott helhetsintryck, är att när prisutdelningen skall förrättas då är det inte många av deltagarna som är kvar, ofta inte ens de som har ett pris att hämta. Ett tips kan vara på sin plats.

Vid vår tävling "Nils Holgersson träffen" lottade vi ut en gås bland skyttarna. Varje skytt hade sitt startnummer som lott och på detta drogs vinstnumret. Skytt som hade vinnande startnummer men som lämnat tävlingsplatsen gick miste om vinsten och dragningen fortsatte tills en vinnare fanns på plats. De flesta var också kvar tills dragningen var gjord och denna skedde först efter den ordinarie prisutdelningen.

Den ekonomiska biten är ett annat problem vid tävlingsarrangemangen. Någon sådan av betydelse kan det inte bli och därmed kan man avstå helt från den delen och i stället försöka göra en i övrigt så attraktiv tävling som möjligt för att göra deltagarna nöjda. Då kommer de också tillbaka och det är en vinst för klubben och bågskyttesporten.

Arne Ljungqvist
Skurups BK

"Ekhammargubben" drog drygt 170 deltagare

Den 24 november sköts 1985 års upplaga av Kungsängens BK:s Ekhammargubben.

Tävlingen var även i år välbesökt av 176 anmälda skyttar startade 174. Motsvarande siffra 1984 var 206 anmälda och 195 startade. Tävlingen har fått en internationell prägelse genom att våra finska vänner från Mariehamns BK deltog för andra året i följd.

Efter en hastig materielkontroll, där det konstaterades att många skyttar ej hade klubbtröja och inte heller vit tröja trots att detta är obligatoriskt på alla tävlingar enligt SBF:s bestämmelser, startade tävlingen med provpilarna.

Redan efter första tävlingsserien visade det sig att protokollförandet inte är de yngre årsklassernas starka sida. För att inte onödigt dra ut på tävlingstiden kallades klubbledare fram för att hjälpa knattarna med protokollförandet.

En uppmaning till alla klubbtränare/ledare träna era ungdomar i att självständigt föra skjutprotokoll innan de skickas ut på nationella tävlingar. Det blir lätt lite irriterat bland seniorerna när de får stå och vänta och tappar skjutrytmen. Vidare bör ni inom klubbarna upplysa de tävlingsaktiva om de tävlingsregler som gäller.

Tävlingen flöt fint utan materiellfel och det presterades många fina resultat.

Wills Månsson, Upplands-Väsby BK, tog snabbt kommandot i HF 50. HF 19 såg ut att bli en uppgörelse mellan Thomas Mineur, SK Iron, och Nore Åhlund, Stallarholmens BK, då det efter omgång 1 endast skilde 1 poäng. Men Thomas drygade ut sitt försprång och säkrade segern. Per Rickard, IF Ulvarna, hade ett gott grepp om händelsernas utveckling i HI 19 och segrade med 23 poäng till

godo mot dagens överraskning Ulf Bengtsson från arrangörsklubben. Philip Reis, Sollentuna BK, i HF 13 vann sin klass med hela 39 poängs marginal till 2:an. I övriga klasser var det betydligt jämnare.

För första gången inomhus deltog motionsklassen. Den samlade 8 deltagare, 3 damer och 5 herrar, där 2 damer och 3 herrar sköt 18 meter samt 1 dam och två herrar sköt 12 meter. Motionärerna presterade mycket fina resultat.

Henry Jonson

Resultat:

HF 50: 1. Wills Månsson, Upplands-Väsby BK, 560, 2. Björn Carlsson, SK Iron, 530, 3. Ola Sundgren, IF Ulvarna, 524.

HF 19: 1. Thomas Mineur, SK Iron, 565, 2. Kaj Vinberg, Södertälje BF, 556, 3. Dan Kihlström, Mariehamns BF, 556.

HF 19 lag: 1. SK Iron, 1665, 2. Södertälje BF, 1628, 3. Mariehamns BF, 1602.

HF 16: 1. Jimmy Forsbäck, Stallarholmens BK, 544, 2. Stefan Johnsson, Södertälje BF, 534, 3. Torbjörn Olsson, Kungsängens BK, 532.

HF 13: 1. Philip Reis, Sollentuna BSK, 559, 2. Tomas Bindzau, d:o, 520, 3. Marko Aho, Västerås BK, 509.

HF 10: 1. Mikael Johandy, Sigtuna BK, 497, 2. Johan Sandberg, Björnlunda BF, 492, 3. Magnus Schwerin, Södertälje BF, 477.

DF 50: 1. Birgit Nyberg, Västerås BK, 506, 2. Kerstin Wallin, SK Iron, 439.

DF 19: 1. Susanne Ranta, Sigtuna BK, 540, 2. Petra Lundström, d:o, 538, 3. Maggan Karlsson, Hammarö BSK, 537.

DF 13: 1. Lotta Andersson, Björnlunda BF, 552, 2. Anneli Grundblad, Stallarholmens BK, 540, 3. Lena-Mari Sahlin, Upp-
Forts. sid. 14

PRISJÄGAREN



ROBIN HUND



**NYHETER med KVALITET
SERVICE med ANSVAR!**

**DLB CONTINENTAL 08-364040
BUTIK: MAMREVÄG 1, SPÅNGA
vard. 14-18 lörd. 10-13 08-7610591**

BS Kil, en modell för fin ungdomsverksamhet

Av LEIF JANSON

Det har nu gått åtta år sedan några föräldrar, utan någon som helst kunskap om bågskytteporten, i Kil, Värmland, aktivt började verka för en förändrad ungdomsverksamhet inom klubben.

Man får nog erkänna att de har

gjort mycket rätt, även om det kan vara svårt för inbitna bågskyttar att tänka sig en nyordning.

Vi blir nog, liksom inom många andra områden, "husblinda" och då kan det vara nyttigt med nya idéer, annars finns risken att vi stagnerar.

Föräldrarna började med att röja bort skog, dra upp rötter och så småningom låna 4.000 kronor till gräsfrö för Kils blivande bana. Gräsfrölånet som gjordes hos SJ har först nu betalats till fullo. Man började ordna träning som föräldrarna i stor utsträckning också deltog i. Man skjutsade sina ungdomar till både träning och tävling. Många gånger ordnades en buss och den sortens resor har verkligen varit en sammanhållande del av verksamheten. De nya klubbledarna har försökt att alltid ordna med billiga förläggningar typ husvagnar, vandrarhem.

Trivseln har varit en mycket viktig ingrediens i verksamheten. Man har försökt att uppmuntra ungdomarna till tävlingsdeltagande utan att ställa några krav. Det viktiga har varit att stötta dem istället. En gång om året försöker man att ordna barn — föräldraläger, då håller man till på Hagudden 3—4 dagar. Träningen blir bågskytte, fotboll, bad och sådant som ungdomarna vill göra.

Göran Andersson och Kurt Lundgren menar att trivseln nästan är viktigare än kunskapen för att få ungdomarna att stanna kvar i sporten, och senare lyckas bra i

tävlings-sammanhang. Det att man lyckats också vad beträffar det senare vet vi ju. BS Kil var under två år Sveriges bästa ungdomsklubb, poängen beräknade vid USM. Många mycket duktiga ungdomar har under de senaste åren fostrats i kilklubben. Anki Svensson, Maggan Karlsson (numera Hammarö, systerklubben), Nettan Andersson och kommande Marie Lundgren har alla hållit landslagsklass.

Föräldrarna måste också satsa om ungdomarna skall lyckas. Det får inte vara besvärligt att skjutsa sina barn till träning och tävling. Man måste också ha tid att efter en tävling tillsammans med de övriga i klubben avnjuta en god tårta. Allt detta är mycket viktigt, menar man i kilklubben.

Vi kan lära oss av kilföräldrarnas modell, att det är viktigt, att också ta med föräldrarna till de ungdomar som börjar inom vår sport. En annan viktig sak är medlemsvården, att göra det skojigt att komma till klubben, lära föräldrar att stötta sina ungdomar istället för att ställa krav. Många föräldrar ser poängjakten som mycket viktig, men det är ju ett i längden förödande sätt att följa sina barn. Det kan gå bra ett



tag, men till slut orkar ungdomarna inte med. Bågskytten har inte råd att göra samma misstag som många andra idrotter gjort

tidigare. Föräldrarollen måste vara att ge trygghet och service för klubbens ungdomar och ledare.

Forts. fr. sid. 11
lands-Väsby BK, 522.

HI 19: 1. Per Rickard, IF Ulvarna, 519, 2. Ulf Bengtsson, Kungsängens BK, 496, 3. Stig Bergström, Nyköpings BK, 494.

HI 19 lag: 1. IF Ulvarna, 1480, 2. Kungsängens BK, 1424, 3. Västerås BK, 1168.

HI 16: 1. Mats Larsson, Västerås BK, 391, 2. Magnus Svensson, Kungsängens BK, 377, 3. Mikael Pilheden, Tyresö BS, 373.

HI 13: 1. Dennie Odelstrand, Kungsängens BK, 512, 2. Ronnie Nylén, Klubb Ru-Pa, 490, 3. Jonas Lind, BSK Uven, 464.

HI 13 lag: 1. Västerås BK, 1282, 2. BSK Järven, 1134.

HI 10: 1. Jan Juka, BSK Järven, 485, 2.

Rickard Stålberg, Tyresö BS, 482, 3. Johan Hermansson, Västerås BK, 480.

HI 10 lag: 1. Tyresö BS, 1355, 2. Kungsängens BK, 1355.

MA 18: 1. Rainer Bindzau, Sollentuna BSK, 464, 2. Thomas Andersson, Stockholms BK, 417, 3. Vollrath Tham, Klubb Ru-Pa, 417.

MB 12: 1. Ingrid Mogren, IF Ulvarna, 549, 2. Göran Vass, Stockholms BK, 475, 3. Håkan Markusson, Kungsängens BK, 429.

DI 19: 1. Ulla Forsell, IF Ulvarna, 462, 2. Anita Declercq, d:o, 458, 3. Anita Karlsson, Eskilstuna BS, 455.

DI 13: 1. Jeanette Pahlén, Tyresö BS, 443, 2. Nina Karlsson, Nynäshamns BK, 413, 3. Hanna Thunberg, Tyresö BS, 406.

Älvenäs bjöd på nyheter vid "Trettondagspilen"

För åttonde året i följd genomfördes "Trettondagspilen" i Grums sporthall. 97 skyttar av 102 anmälda kom till start. Nytt för Älvenäs var två skjutomgångar, första kl. 09.00 andra 12.00. Hallen är lite för smal för 18 m så platsen bakom skjutlinjen är väldigt liten. Arrangörerna tyckte det fungerade bra med ett skjutlag i taget. Trängseln med materialet blev inte fullt så eländig som tidigare år.

Ytterligare en nyhet för året var prisplaketterna.

Klubben har tagit fram en egen plakett med både jaktmotiv och tavla plus klubbemblem. Man hoppas få användning för dessa ytterligare en gång i år, på jakttävling. Tävlingsmässigt blev det återigen segrar för Vänersborg.

Vandringspriset för damer erövrades av Christa Bäckman för andra gången. Hon sköt fina 551 p. Klas Johansson tog med herrarnas tillbaka hem, efter att ha vunnit HF 19 med 2 poäng före Tommy Persson.

Klubbens egna flickor i DF 13, Jenny och Ulrika Sjöwall håller ihop även resultatmässigt och slutade båda på 556 p, efter att kämpat en jämn kamp med Lotta Andersson, Björnlunda och Camilla Sjö Dahl, Mjölby.

Utän att vara alltför kritiska vill man framhålla ett problem som ofta uppstår efter tävlingar. Skjutprotokollen är dåligt ifyllda och kontrollerade. Den här gången var 15 procent felaktiga. När man jobbar i sekretariatet överväger man, tidsfördröjningen som blir om man försöker få protokollen riktiga, eller att låta dem passera. Därför vill man vädja till klubbarna att träna även protokollskrivandet.

Resultat:

DF 19: 1. Christa Bäckman, Vänersborgs BK, 551, 2. Barbro Lundqvist, Karlstads BK, 532; 3. Eva Viklund, BSK Grästorps, 527.

DF 16: 1. Marie Lundgren, BSK Kil, 523; 2. Maggan Karlsson, Hammarö BK, 519; 3. Jenny Johnsson, d:o, 462.

DF 13: 1. Jenny Sjöwall, Älvenäs BK, 556; 2. Ulrika Sjöwall, d:o, 556; 3. Lotta Andersson, Björnlunda BF, 553.

DF 10: 1. Maria Borenius, Karlstads BK, 481; 2. Katarina Janäng, Hammarö BK, 438.

HF 60: 1. Olle Boström, Älvenäs BK, 526; 2. Ragnar Axelsson, Kumla BK, 503.

HF 50: 1. Olle Johansson, Älvenäs BK, 535; 2. Hans Svensson, Ämås BK, 354.

HF 19: 1. Klas Johansson, Vänersborgs BK, 559; 2. Tommy Persson, Karlstads BK, 557; 3. Rolf Backström, Kristinehamns BK, 556.

Forts på sid. 18

RF:s guldnål till östgöte

Bågskytten har tidigare kunnat omtala att två bågskytter vid RF:s förbundsmöte i höstas tilldelades RF:s högsta utmärkelse, förtjänsttecknet i guld. Det var Sigrd Johansson, Stockholm och Filip Westlund, Sundsvall, men de två var inte ensamma bågskytter bland de många som hedrades. Där fanns nämligen ytterligare en, Gunnar Lundberg, Östergötlands BF. Det är sannerligen inte varje gång som RF vid sin "riksdag" har tre bågskytter att uppmärksamma.

Kända namn i rankingens toppar — men "uppstickare" saknas inte

Bågskytten kan i dag presentera SBF:s rankinglistor i såväl tavel- som jakt- och fält-skytte inför den utomhussäsong som inleds om några månader.

1985 års VM i tavelsskytte, VM-testen i Södertälje, SM:et och en del andra internationella tävlingar ligger bl.a. som bakgrund för rankingen i tavelsskytte och att de två klasserna skulle toppas av Liselotte Andersson och Mats Nordlander efter deras VM-insatser är väl inte mer än väntat.

Samtidigt kan det ju också konstateras att det är just VM-skyttarna som också i övrigt toppar listan. Positivt är emellertid att här också finns en hel del "nya" skyttar i resp. klasser och speciellt att det är ungdomar som kommer fram. Maggan Karlsson, Hammarö och Carina Jonsson, Hudik är två sådana namn på damsidan och i herrlistan finns ju Stefan Nilsson, Karlsvik, Jan Berggren, Ulvarna och Kenneth Grundblad, Stallarholmen.

Också i jakt- och fältskyttets rankinglistor kan man notera liknande positiva saker och även här är det i flera klasser juniorer som rankats in bland landets 10 bästa skyttar i resp. klasser. I damernas fristilsklass finns ju exempelvis Marie Lundgren högt upp och här har också Göran Bjerendal nu fått sällskap i rankingsammanhang av äkta hälften Lena. Klassen toppas av Ylva Ivarsson, Lindome kanske främst genom hennes insats i NM:et.

Detta tillsammans med World Games, för-VM och VM-testerna har legat till underlag liksom de båda SM:en och genom sin NM-seger har Leif Johnsson, Grimslöv tagit "klivet" upp i herrarnas fristilsklass till platsen närmast regerande världsmästaren

och World Games-segraren Gert Bjerendal.

I damernas instiktiva klass har toppen liksom varit given och nu får man hoppas att de många nya därefter under den närmaste tiden gör dessa åran stridig.

Att Anders Rosenberg återigen toppar

herrarnas I-klass var också väntad och Mats Palmér kunde väl knappast ha fått en bättre start i sin come back i klassen. Insatsen vid NM:et var säkerligen det som gav honom andraplatsen. Också i den klassen finns ett par för året nya namn på listan.

Jakt- och fältbågskytte

Damer Fristil:

1. Ylva Ivarsson, Lindome BK
2. Liselotte Andersson, Lindome BK
3. Lena Kristensson, BSK Kungsbacka
4. Lenita Janson, Kungsängens BK
5. Barbro Lundqvist, Karlstads BK
6. Marie Lundgren, BS Kil
7. Ann-Christin Johansson, Flens IF
8. Lena Bjerendal, Lindome BK
9. Lotti Swensson, Huskvarna BK
10. Eva Danielsson, IF Ulvarna

Herrar Fristil:

1. Gert Bjerendal, Lindome BK
2. Leif Johnsson, Grimslövs AIF
3. Göran Bjerendal, Lindome BK
4. Thomas Johansson, Västerås BK
5. Tommy Qvick, Tibro BS
6. Håkan Rönn Dahl, BK Snapphanen
7. Tommy Persson, Karlstads BK
8. Jan Berggren, IF Ulvarna
9. Kent Stake, Häfreströms IF
10. Karl-Axel Nilsson, Häfreströms IF

Damer Instiktivt:

1. Ulla Forsell, IF Ulvarna
2. Anita Carlsson, Eskilstuna BS
3. Anita Schaller, Lindome BK
4. Annelie Eriksson, IF SAAB
5. Anita Weislander, Mjölby BS
6. Marie Gustavsson, Reijmyre BK
7. Carina Andersson, Vårgårda BK
8. Carita Danielsson, Eskilstuna BS
9. Anita Declarcq, IF Ulvarna
10. Susanne Lindström, Lindome BK

Herrar Instiktivt:

1. Anders Rosenberg, BSK Kungsbacka
2. Mats Palmér, Lindome BK
3. Lars Welén, Rembo IK
4. Klas Lundberg, Västerås BK
5. Jan-Erik Lundin, Lindome BK
6. Göran Andersson, IF SAAB
7. Lars-Göran Swensson, BK Pantern
8. Lennart Hed, BK Siljanspilen
9. Joseph Schaller, Lindome BK
10. Per Edling, Kungsängens BK

Tavelsskytte

Damer:

1. Liselotte Andersson, Lindome BK
2. Nettan Andersson, BS Kil
3. Ylva Ivarsson, Lindome BK
4. Kerstin Wass, Umeå BK
5. Christa Bäckman, Vänersborgs BK
6. Maggan Karlsson, Hammarö BK
7. Carina Jonsson, BSK Hudik
8. Sussane Ranta, Sigtuna BK
9. Gunilla Krantz, Bollnäs BK
10. Monica Nilsson, BSK Hudik

Herrar:

1. Mats Norlander, IF Karlsvik
2. Göran Bjerendal, Lindome BK
3. Gert Bjerendal, Lindome BK
4. Tommy Qvick, Tibro BS
5. Håkan Jonsson, Timrå AIF
6. Stefan Nilsson, IF Karlsvik
7. Jan Berggren, IF Ulvarna
8. Kenneth Grundblad, Stallarholmens BK
9. Leif Johnsson, Grimslövs AIF
10. Thomas Johansson, Västerås BK

TÄVLINGS-resultat

Lapplandspilen

Arr.: Kiruna BK den 11/1. Omf. Dubbel PAA.

HF 50: 1. Sigurd Uddefall, Boden, 535; 2. Harald Christiansen, Salangen, 534; 3. Gösta Matti, Boden, 533.

HF 19A: Arne Lundström, Kiruna BK, 571; 2. Paul Köhler, Nimrod, 570; 3. P-O Palm, Umeå, 558.

HF 19B: 1. Anders Thunvall, Nimrod,

548; 2. Jan-Olov Niemi, Kiruna BK, 527; 3. Lennart Oskarsson, Nimrod, 526.

DF 19: 1. Kristina Nilsson, Kiruna BK, 530; 2. Johanna Niemi, d:o, 527; 3. Eva Raattamaa, d:o, 398.

HF 16: 1. Stefan Wallmark, Kiruna BK, 546; 2. Mats Söderlund, Piteå, 534; 3. Magnus Raattamaa, Kiruna BK, 525.

Lag: 1. Kiruna BK, 1671; 2. BK Nimrod, 1644.

Forts. fr. sid. 15

HF 16: 1. Björn Andersson, BSK Kil, 549; 2. Robert Drott, Valbodalsens BSK, 545; 3. Stefan Andersson, BSK Kil, 538.

HF 13: 1. Peter Eriksson, BSK Kil, 566; 2. Per Lennartzon, Hammarö BK, 547; 3. Martin Carlsson, Björnlunda BF, 542.

HF 10: 1. Johan Sandberg, Björnlunda BF, 521; 2. Staffan Askerman, Älvenäs BK, 502; 3. Anders Lennartzon, Hammarö BK, 474.

DI 19: 1. Rose-Marie Lindberg, Angereds BS, 436; 2. Goldis Andersson, d:o, 432; 3. Margareta Palm, d:o, 281.

DI 13: 1. Marie Palm, Angereds BS, 496; 2. Malin Nilsson, Vänersborgs BK, 463; 3. Therése Drott, Valbodalsens BSK, 215.

HI 50: 1. Jenö Christensen, Vänersborgs BK, 467; 2. Bertil Andersson, Angereds BS, 400.

HI 19: 1. Staffan Lanz, Angereds BS, 473; 2. Ronny Karlsson, Trollhättans BK, 449; 3. Sven Andersson, Angereds BS, 448.

HI 13: 1. Claes Palm, Angereds BS, 517; 2. Joakim Larsson, Valbodalsens BSK, 425; 3. Jörgen Johansson, d:o, 289.

Lag HF 19: 1. Angereds BS, 1.633; 2. Karlstads BK, 1.565; 3. Hammarö BK, 1.399.

Bredden sämre i det finska fältbågskyttet

Finland har under många år haft skyttar som tillhör världstoppen i fältskytte och har väl så fortfarande, men däremot ser det ut som om det just nu inte skulle vara den riktiga bredden. I vart fall pekar finska mästerskapen i fjol på att så är fallet.

Samtliga seniorsegrare nådde således bra resultat, men sedan var det i flera fall ett bra hopp till närmaste konkurrenter.

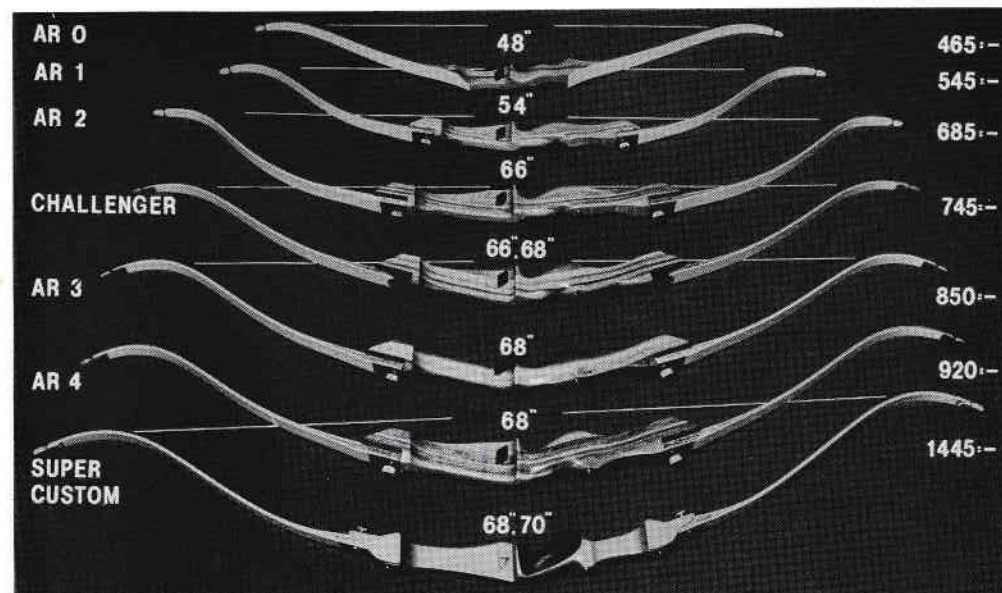
Resultat HF: 1. Kyösti Laasonen, 966, 2. Reijo Hytönen, 929, 3. Kari Laakso, 925.

HI: 1. Jarmo Hilli, 837, 2. Tapio Koskinen, 809, 3. Jouko Väänänen, 793.

DF: 1. Carita Jussila, 900, 2. Tarja Korhonen, 672, 3. Lilja Hellström, 657.

DI: 1. Sirpa Konttila, 710, 2. Riitta Kivioja, 489.

SAM-WHA



BÅGAR FÖR ALLA NIVÅER

...och PLÅNBÖCKER

DLB CONTINENTAL 08-36 40 40

BÅGSKYTTEBUTIK: ROBIN HUND

vard.14-18 lörd.10 13 MAMREVÄG. 1, SPÅNGA

08 761 05 91

Anonyma prenumeranter

När Du förnyar Din prenumeration på Bågskytten så glöm inte skriva Ditt namn och adress på inbetalningskupongen.

Redan har Bågskyttens red. fått flera anonyma prenumerationer, d.v.s. man har girerat in eller betalt på posten och glömt namnen. Flera av dessa är från inbetalare som har eget postgiro eller personkonto och bl.a. har vi noterat följande nummer utan namn: 19 56 65-5, 78 54 75-5, 45 91 89-5, 29 04 01-8252, 59 04 29-8253, 70 44 07-6.

Bland många som inte har vare sig namn eller gironummer finns två inbetalningar som är gjorda i Alingsås resp. Lund.

Dessutom finns här en som gjort en förmånsprenumeration under hösten 85 med 50 kr, utan vare sig namn eller adress.

Har Du fått ett inbetalningskort med detta nummer av Bågskytten så är ännu inte den prenumerationen för 1986 noterad. Kanske finns Du bland de här nämnda. Hör i så fall av Dig, helst skriftligen.

SISU:s första styrelse vald

När SISU (Svenska Idrottsrörelsens Studieförbund) höll sin första riksstämma valdes också den styrelse som ska leda förbundet under dess två första verksamhetsår.

Till ordförande valdes Karl Frithiofson, landshövding i Skaraborgs län och ordförande i Riksidrottsförbundet.

I övrigt är styrelsen sammansatt så att den ska representera både SISU:s medlemsorganisationer (specialförbunden) och studiedistrikten. I SISU:s styrelse sitter nu fram till nästa riksstämma 1987:

Inga Arvidsson, Norrköping
Svenska Curlingförbundet
Lennart Carlsson, Fränsta, Västernorrland
Lars Edvinson, Karlstad, Värmland
Sven Eklöf, Värmdö
Svenska Gymnastikförbundet
Ebba Lagergren, Sollentuna
Svenska Golfklubben
Lars-Åke Lagrell, Jönköping
Svenska Fotbollförbundet
Lars Liljegren, Lidingö, Stockholm
Anders Lundin, Lidingö
Svenska Orienteringsförbundet
Bengt Nilsson, Tyresö
Svenska Skidförbundet
Walter Rönmark, Umeå, Västerbotten

M. Nordlander överträffade världsrekordet i Korsnäs



Vid Korsnästräffen i december i fjol överträffade Mats Nordlander världsrekordet på 25-metersronden och sköt därvid fina 591 poäng.

Så har det då hänt!

Det som vi givetvis hoppats på men som vi samtidigt varit rädda för skulle hända, nämligen att en svensk skytt på en icke s. k. stjärntävling överträffat gällande världsrekord.

Den som gjorde det var Mats Nordlander, IF Karlsvik och det var på Korsnäs IF:s inomhustävling över 25 meter den 14 december. Mats Nordlander sköt nämligen härvid suveräna 591 poäng, d.s.s. tre poäng över gällande världsrekord.

Mats inledde tävlingen med 6 tior och noterade totalt i första rondens 295 poäng. Andra rondens började han visserligen med en 29:a, men sedan kom två "bingo" och

sedan fortsatte han omväxlande med "bingo" och 29:or och noterade i denna 296. Av 60 pilar sköt han således hela 51 tior och 9 nior, d.v.s. samtliga 60 pilar satt i det gula.

Då tävlingen inte var utlyst som s.k. stjärntävling får Mats Nordlander nöja sig med ett prydligt svenskt rekord.

Korsnästräffen hade i år totalt samlat 174 deltagare och resultaten för de bästa blev:

HI 60: 1. Oskar Fagerström, Rembo IK, 437; 2. Evald Nordin, d:o, 403.

HF 50: 1. Wills Månsson, Upplands-Väsby, 552; 2. Olle Boström, Älvenäs BK, 543; 3. Tage Stääv, BK Tellus, 542.

HI 50: Bernt Blomqvist, Rembo IK, 485;



KARLSHAMNS BÅGSKYTTEKLUBB
inbjuder härmed till
KARLSHAMNSBOMMEN
lördagen den 15 februari.
Se annons i Bågskytten nr 12/85.

Fler ska ta initiativ Mål för motionsprogram

Det behövs fler initiativtagare, människor som tar med sig vänner ut och lär dem att idrotta. Det är en av teserna i det idéprogram för motionsidrotten, som årets riksidsrottsmöte antog.

Motionsidrott är, enligt programmet, all den verksamhet som i första hand syftar till att uppmuntra människor till motion och fysisk aktiv rekreation och där tävlingsmomentet är av underordnad betydelse. För att bli attraktiv för fler människor måste idrotten kunna tillfredsställa människors behov av spänning, kroppsrörelse, av att kunna hävda sig, av gemenskap och glädje och av utveckling.

För att dra in fler inaktiva människor i idrottsrörelsen behövs fantasi. Utbudet måste vidgas. Dessutom måste möjligheterna till motion i närmiljön förbättras. Det senare är en uppgift för både idrottsrörelsen och samhällets olika organ.

För RF:s del är en viktig uppgift att i marknadsföringen av idrottens samhällsnytta lyfta fram motionsidrotten. Det är ju en verksamhet som annars får mycket lite publicitet. En annan viktig uppgift är att vidareutveckla ledarutbildningen, liksom att stödja specialförbunden i arbetet på att ta fram egna handlingsprogram för motionsidrott.

2. B-Å Lindeblad, d:o, 452; 3. P-O Persson, Västerås BK, 394.

HF 19: 1. Mats Nordlander, IF Karlsvik, 591; 2. Tommy Svärd, Sigtuna BK, 560; 3. Stefan Nilsson, IF Karlsvik, 557.

HI 19: 1. Lars Welén, Korsnäs IF, 524; 2. Lennart Hed, BK Siljanspilen, 512; 3. Tor Ernstson, Korsnäs IF, 483.

HF 16: 1. Veine Jonsson, Stocka BSK, 564; 2. Kenneth Grundblad, Stallarholmens BK, 555; 3. Torbjörn Olsson, Kungsängens BK, 550.

HF 13: 1. Mikael Larsson, Sandvikens BK, 578; 2. Peter Eriksson, Hammarö BK, 567; 3. Torbjörn Karlsson, d:o, 566.

HI 13: 1. Jonas Skogsbergs, Säters IF, 502; 2. Stefan Eriksson, Rembo IF, 482; 3. Dennie Odelstrand, 482.

HF 10: 1. Fredrik Mårtzen, Ånge BSK, 538; 2. Jens Larsson, Stocka BSK, 520; 3. Mikael Johandy, Sigtuna BK, 507.

HI 10: 1. Jan Juka, BSK Järven, 478; 2. Tommie Markusson, Kungsängens BK, 476; 3. Niklas Blomgren, d:o, 458.

DF 50: 1. Birgit Nyberg, Västerås BK, 494; 2. Kerstin Wallin, SK Iron, 457.

DF 19: 1. Gunilla Krantz, Bollnäs BK, 544; 2. Suzanne Ranta, Sigtuna BK, 536; 3. Maggan Karlsson, Hammarö BK, 531.

DI 19: 1. Ulla Forsell, IF Ulvarna, 471; 2. Marianne Krantz, BK Siljanspilen, 360; 3. Åsa Svensson, Rembo IK, 242.

DF 16: 1. Marie Lundgren, BSK Kil, 523; 2. Camilla Lundgren, Timrå AIF, 511, 3. Jenny Johnson, Hammarö BK, 489.

DF 13: 1. Ulrika Sjöwall, Älvenäs BK, 554; 2. Annelie Grundblad, Stallarholmens BK, 540, 3. Jenny Sjöwall, Älvenäs BK, 538.

DI 13: 1. Marianne Franzen, Kungsängens BK, 439; 2. Katarina Wurk, BK Siljanspilen, 386; 3. Mona Blomgren, Kungsängens BK, 276.

Lag herrar 25 m oavsett klass: 1. IF Karlsvik, 1681; 2. Södertälje lag 1, 1647; 3. Korsnäs IF, 1630.

Lag damer 25 m oavsett klass: 1. BSK KIL, 1521; 2. Timrå AIF, 1517.

Svenska rekord per den 31/12

FITA 25 m. inomhus

DF 19: ind. Ulla Rantala, Tibro BS, 564 p. 84-12-08, Liselotte Andersson, Lindome BK, 564 p. 85-03-03, lag Timrå AIF (Birgitta Dahlin, Clary Sundin, Susanne Lundgren), 1.582 p. 84-04-14.

HF 19: ind. Göran Bjerendal, Lindome BK, 588 p. 85-03-03, lag Lindome BK (Göran Bjerendal, Gert Bjerendal, Mats Palmér), 1.711 p. 82-02-07.

DF 16: ind. Ylva Ivarsson, Karlshamns BK, 551 p. 82-02-07, lag BSK Hudik (Carina Jonsson, Ulrika Rann, Carola Rann), 1.569 p. 85-04-14.

HF 16: ind. Mats Nordlander, IF Karlsvik, 582 p. 81-04-05, lag Karlshamns BK (Hans Löfgren, Jonas Svensson, Richard Yxell), 1.654 p. 81-03-01.

DF 50: ind. Sigrid Johansson, Stockholms BK, 541 p. 75-11-16.

HF 50: ind. Wills Månsson, Upplands-Väsby, 567 p. 85-01-19, lag IF Karlsvik (Olov Eriksson, Åke Sandgren, John Båsk), 1.570 p. 82-04-04.

DF 60: ind. Sigrid Johansson, Stockholms BK, 522 p. 85-04-14.

HF 60: ind. Tage Stääv, BK Tellus, 560 p. 83-11-27.

DI 19: ind. Siv-Britt Andersson, IF Saab, 499 p. 80-11-09.

HI 19: ind. Anders Rosenberg, BS Kungsbacka, 542 p. 85-03-03, lag Lindome BK (Jan-Erik Lundin, Roger Pettersson, Christer Andersson), 1.566 p. 83-02-27.

DI 16: ind. Anna Berg, IF Saab, 512 p. 80-11-09.

HI 16: ind. Per Rickard, IF Ulvarna, 512 p. 81-11-01, lag Rejmyre BK (Lennart Gustavsson, Anders Eriksson, Bo Pettersson), 1.244 p. 80-01-13.

Idrottsledare gör 6 miljoner arbetstimmar/år

Ledarna utgör idrottsrörelsens ryggrad. Det är en oerhörd mängd arbete dessa ledare lägger ner, i stort sett utan ersättning. Några fakta kan vara belysande:

Förbundsledarna är i RF/SF/DF omkring 2.500, SDF omkring 12.500. Totalt omkring 15.000

Dessa ledare satsar i genomsnitt 10 timmar/vecka i 40 veckor/år.

Sammanlagt alltså ungefär 6.000.000 timmar.

"Genomsnittslönen" ligger troligen på cirka 1 kr/timme.

Föreningsledarna i drygt 40.000 föreningar/sektioner är totalt cirka 450.000.

Hälften av dem satsar i genomsnitt 10 timmar/vecka i 40 veckor/år. Hälften satsar 5 timmar/vecka i 40 veckor/år.

Sammanlagt rör det sig alltså om cirka 135.000.000 timmar.

"Genomsnittslönen" är 0 kr/timme.

HI 50: ind. Bengt Johansson, AK-77, 517 p. 83-02-27.

HI 60: ind. Enar Åkesson, BK Pantern, 501 p. 83-03-06.

Yngre juniorrond 12 m. pm 40 cm. tavla inomhus

DF 13: ind. Carina Jonsson, BSK Hudik, 577 p. 84-03-10, lag Härnö IF (Eva Sköld, Elisabeth Carlsson, Lotta Gustavsson), 1.629 p. 80-03-15.

HF 13: Anders Sandström, Skellefteå BK, 593 p. 82-03-06, lag Staffanstorps BK (Peter Skogh, Peter Strinnö, Anders Wesslén), 1.720 p. 82-12-18.

Nordiska rekord på FITA-ronden pr. 31/12-1985

Damer

70 m.	Päivi Meriluoto, Finland	324 p.	12/8 1979
60 m.	Liselotte Andersson, Sverige	331 p.	18/8 1984
50 m.	Päivi Meriluoto, Finland	331 p.	13/6 1982
30 m.	Ulla Rantala, Finland	348 p.	17/6 1984
Totalt	Ulla Rantala, Finland	1316 p.	17/6 1984
LAG	Tampereen Jousiampujat, Finland (Jutta Vähöja, Riitta Peltonen, Eila Klemola)	3560 p.	8/7 1984

Damer Juniorer

70 m.	Carina Jonsson, Sverige	304 p.	15/8 1985
60 m.	Carina Jonsson, Sverige	324 p.	29/6 1985
50 m.	Margareta Karlsson, Sverige	304 p.	16/8 1985
30 m.	Eva Sköld, Sverige	344 p.	11/7 1982
Totalt	Margareta Karlsson, Sverige	1236 p.	30/6 1985
LAG	Hyen I. L., Norge (B. Holme, S. Solheim, J. Røyrvik)	2604 p.	29/7 1976

Herrar

90 m.	Tomi Poikolainen, Finland	312 p.	21/8 1983
70 m.	Tomi Poikolainen, Finland	339 p.	21/8 1983
50 m.	Tommy Quick, Sverige	338 p.	19/6 1983
30 m.	Tommy Quick, Sverige	356 p.	2/10 1983
Totalt	Tommy Quick, Sverige	1322 p.	12/6 1983
LAG	Lindome BK, Sverige (Göran Bjerendal, Mats Palmér, Gert Bjerendal)	3779 p.	7/7 1983

Herrar Juniorer

70 m.	Anders Sandström, Sverige	322 p.	27/8 1983
60 m.	Anders Sandström, Sverige	340 p.	29/6 1984
50 m.	Anders Sandström, Sverige	332 p.	2/9 1984
30 m.	Mats Nordlander, Sverige	352 p.	12/7 1980
Totalt	Anders Sandström, Sverige	1319 p.	21/7 1984
LAG	Porin Jousiampujat r. y., Finland (Jouni Karjala, Jukka Alanka, Vesa Mäkipää)	3606 p.	19/8 1979

HI 13: ind. Fredrik Hallqvist, BK Björnen-Inkas, 565 p. 84-03-17, lag BK Björnen-Inkas (Janne Ekenberg, Mikael Lindroth, Per Ragnarsson), 1.521 p. 82-03-27.

DI 13: Jessica Nyberg, Vänersborgs BK, 540 p. 85-04-21, lag Angereds BS (Maria Bäcktorp, Marie Palm, Annika Gustavsson), 1.349 p. 85-04-20.

TÄVLINGS-resultat

Nils Holgerssonträffen

Arr.: Skurups BK den 10/11 -85. Omf. 3 x 30 FITA 25 m:

HF 19 A: 1. Carl-Harry Rhodén, Angereds BS, 842; 2. Lennart Andersson, BK Gripen, 835; 3. Thorbjörn Johannesson, Helsingborgs BK, 830.

HF 19 B: 1. Patrik Andersson, Satsrups GF, 785; 2. Kurt Edman, Staffanstorps BK, 766; 3. Bo Persson, BK Pantern, 760.

HF 19 C: 1. Georg Ohlsson, BK Gripen, 808; 2. Tommy Ohlsson, BK Gripen, 776; 3. Åke Carlsson, Skurups BK, 749.

DF 19 A: 1. Liselotte Andersson, Lindome BK, 824; 2. Helen Ljungqvist, Skurups BK, 799; 3. Bodil Hermansson, Skurups BK, 791.

DF 19 B: 1. Signe Andersson, BK Gripen, 762; 2. Camilla Gunnarsson, BK Unga Örnar, 736.

HF 13: 1. Per Friberg, Skurups BK, 810; 2. Magnus Gunnarsson, BK Unga Örnar, 785; 3. Rickard Lindström, Hässleholms BK 769.

DF 10: 1. Linda Hermansson, Skurups BK, 729; 2. Lotta Lindström, d:o, 699; 3. Camilla Carlsson, d:o, 605.

HF 10: 1. Roger Carlsson, Skurups BK, 794; 2. Daniel Nilsson, Staffanstorps BK, 792; 3. Joacim Hermansson, Skurups BK, 770.

HI 19: 1. Arne Blenrot, Lindome BK, 789; 2. Peter Rasmusson, BK Pantern, 753; 3. Kurt Pettersson, Angereds BS, 712.

DHI 60: 1. Gohldis Andersson, Angereds BS, 565; 2. Bertil Andersson, d:o, 523.

HI 50: 1. Enar Åkesson, BK Pantern, 641; 2. Sigvard Mattsson, Hässleholms BK, 640.

Lag HF 19: 1. BK Gripen, 2424; 2. Satsrups GF, 2375; 3. Skurups BK, 2283.

Lag HF 13: 1. Hässleholms BK, 2287; 2. Skurups BK, 2243; 3. Staffanstorps BK, 2203.

Lag HDF 10: 1. Skurups lag 1, 2293; 2. Skurups lag 2, 1959.

Mislag /25 m-skyttar från 3 olika klasser
1. BK Gripen, 2440; 2. Skurups BK, 2434; 3. Satsrups GF, 2373.

Sammanträden

SKÅNES BÅGSKYTTEFÖRBUND

kallar till

ÅRSMÖTE

lördagen den 22 februari 1986 kl. 14.00
i Staffanstorps idrottshalls matsal.

Separat kallelse till berörda föreningar.

ÖSTERGÖTLANDS BÅGSKYTTEFÖRBUND

kallar till

ÅRSMÖTE

onsdagen den 12 mars 1986 kl. 18.30
i möteslokalen Järdalavägen 104,
Linköping. Dagordning enl. stadgarna.

Styrelsen.

Tävlingsinbjudningar

På uppdrag av

BOHUSLÄN-DALS BF

inbjuder Valbodalsens BSK till

DM INOMHUS

FITA-rond 2 x 30 pilar
den 22 mars 1986 kl. 10.00.

Separat inbjudan till berörda föreningar.

BK FRISKYTTRNA
inbjuder till kombinerad tävling enligt nedan
på uppdrag av **Östergötlands Bågskytteförbund** till
INOMHUS DM
samt samtidigt i samma tävling
NATIONELL INOMHUS FITA

Tävlingen arrangeras söndagen den 2 mars 1986 med skjutning i 2 skjutlag.

Starttid: Skjutlag 1: 08.30 och skjutlag 2: 12.00.

Omfattning: FITA 2 x 30 pilar på 18 respektive 12 meter.

Klasser: DM enligt SBF:s bestämmelser samt den nationella tävlingen samtliga förekommande. Lagtävlingen för samtliga 18-meterskyttar i F- resp. I-klass.

Tävlingsplats: Norrköpings Mässhall vid E4:ans södra infart.

Anmälningavgifter: För DM: Klasserna 10, 13 och lag = 20:—, klasserna 16 = 30:— samt övriga 40:—.

Nationella tävlingen: Samma som DM ovan.

Vid start i bägge tävlingarna och därigenom två prisbord: klasserna 10 och 13 = 30:—, klasserna 16 = 50:— samt övriga 70:—.

Anmälan: Senast onsdagen den 26 februari per telefon: 011-11 23 73 (Arvehell) eller 011-531 55 (Strömberg).

Övrigt: Vid ev. överanmälan prioriteras pga DM i första hand östgötaskyttar. Klassen 10 kan då ev. utgå.

För DM sändes separat inbjudan till berörda föreningar. Den nationella tävlingen kungöres endast på detta sätt. *Gymnastikskor är obligatoriskt.*

VÄLKOMNA
BK Friskyttarna

På uppdrag av
GÖTEBORGS BS
inbjuder **BS Gothia** till
DM INOMHUS

Ungdomar lördagen den 15 febr. 1986.
Äldre söndagen den 23 febr. 1986.
Separat inbjudan till berörda klubbar.

På uppdrag av
SKÅNES BÅGSKYTTEFÖRBUND
inbjuder **Hässleholms BK** till
DM INOMHUS

långfredagen den 28 mars 1986.
Separat inbjudan till berörda föreningar.

På uppdrag av
BLEKINGE BÅGSKYTTEFÖRBUND
inbjuder **Ronneby BF** till
DM INOMHUS

söndagen den 2 mars 1986 kl. 09.30
i Ronneby Sporthall.
Separat inbjudan till berörda föreningar.

På uppdrag av
MEDELPADS BÅGSKYTTEFÖRBUND
inbjuder **Timrå AIF** till
DM INOMHUS

den 16 febr. 1986 kl. 10.00
i Sörbergeskolans Sporthall, Timrå.
Separat inbjudan till berörda klubbar

TIMRÅ AIF
inbjuder till
NORRLANDSMÄSTERSKAP
INOMHUS

lördag—söndag 5—6 april 1986 med start kl. 10.00 båda dagarna.

Plats: Sörbergeskolans Sporthall vid Isladan, Timrå.

Klasser: Lördag: HF 13, HF 16, DF 13, DF 16 samt alla I-klasser.
Söndag: Övriga.

Anmäl.n.avg.: Y-jun., Jun. 50:—, Lag 50:—, övriga 70:—.

Anmälan: Skriftligt till Timrå AIF:s kansli, Box 161, 861 00 Timrå, senast den 15 mars 1986.

Anmälningavgiften inbetalas till postgiro 61 92 68-6.

Upplysningar: Sigvard Forsman, tel. 060-57 22 71.

Separat inbjudan till berörda klubbar.

Dubbling endast i mån av plats.

VÄLKOMNA!

Timrå AIF

På uppdrag av
DALARNAS BÅGSKYTTEFÖRBUND
inbjuder **Sätters IF** till
DM INOMHUS

söndagen den 2 mars 1986 kl. 10.00
i Skönvikshallen (Sätters sjukhus).

Separat inbjudan till berörda klubbar.

Sätters IF, bågskytteavdelningen.

På uppdrag av
STOCKHOLMS BÅGSKYTTEFÖRBUND

inbjuder **Sollentuna BSK** till
DM INOMHUS

söndagen den 9 mars 1986
i Häggvikshallen i Sollentuna.

Separat inbjudan till berörda föreningar.

SKURUPS BÅGSKYTTEKLUBB
inbjuder till
MARSKATTEN

söndagen den 9 mars 1986 kl. 10.00.

Tävlingsplats: Skurups Sporthall "Skurups-hallen".

Tävlingsform: FITA 18 och 12 meter.

Klasser: Alla även knattar.

Anmälningavgift: Sen. och äldre 40:—, jun., yngre jun. och knattar 25:—, lag 40:—.

Anmälan: senast den 3 mars till Skurups Bågskytteklubb, Kalendegatan 6, 274 00 Skurup. Eller per tel. 0411-414 51, 410 03.

Logi kan ordnas i klubbstugan.
OBS! Gymnastikskor obligatoriskt.
Begränsat deltagarantal 90 st.

VÄLKOMNA

Skurups Bågskytteklubb

På uppdrag av
ÅNGERMANLANDS BÅGSKYTTEFÖRBUND
INBJUDER **Remsle UIF** till

inomhus-DM

söndagen den 2 mars 1986

Separat inbjudan till berörda föreningar.

På uppdrag av
VÄSTERBOTTENS BF
inbjuder **Skellefteå BK** till
DM INOMHUS

lördagen den 1 mars 1986

i Eddahallen, Skellefteå.

Separat inbjudan till berörda föreningar.

BÅGSKYTTE SM-86

Handikappade

Tid: 5—6 april 1986 (tävlingsstart 5/4 12.00).

Plats: Stallarholmens sporthall.

Arrangör: Stallarholmens Bågskytteklubb.

Tävlingens omfattning: Dubbel FITA, 2 dagar.

Klasser: Enligt SHIF:s regler.

Regler: Enligt SHIF godkända regler.

Anmälan: Senast 86 03 01, på blankett som rekvideras från Svenska Handikappidrottsförbundet.

Anmälningsadress: Stallarholmens Bågskytteklubb, c/o Nore Åhlund, Strängnäsavägen 12, 150 32 Stallarholmen.

Staravgift: 75:—.

Logi: Hotell Rogge, Strängnäs. Telefon 0152-134 50 (beställning ombesörjes av den tävlande).

Resor: kan ordnas till självkostnadspris, ange eventuellt behov vid anmälan.

Blankett/kamratmåltid: Lördag 5/4 å Hotell Rogge. Ange deltagande vid anmälan till tävlingen. Pris ej fastställt.

Upplysningar: Nore Åhlund 0152-405 54, Kerstin Grunblad 0152-405 19, Leif Thorstensson, Söd HIF 016-13 72 10.

HÄSSLEHOLMS BÅGSKYTTEKLUBB
inbjuder till
SOLURET

söndagen den 2 mars 1986 med start kl. 10.00.

Tävlingsform: FITA 25 meter 3x30 pilar. FITA 12 meter 3x30 pilar för 13- och 10-klasserna. 12 meter 60 cm duk 3x30 pilar för motionsklassen.

Tävlingsplats: Hässleholms Idrottshall.

Klassindelning: Enligt SBF:s bestämmelser. Endast en motionsklass. A-B-C i 19-klasserna. Onominerade tremannalag inom varje avståndsgrupp, d.v.s. 25 m, 12 m—40-duk, 12 m-60-duk motionsklass. Onominerade tremannalag inom varje klass.

Anmälningsavgift: Klass 16, 19, 50 och 60: 35:—. Klass 13 och 10: 25:—. Motionsklass: 25:—.

Anmälan: Skall vara oss tillhanda senast onsdagen den 26 februari 1986 under adress: Hässleholms BK, Box 229, 281 01 Hässleholm 1.

Upplysningar: Per telefon 0451-858 40 (Magnus Nilsson) eller 0451-844 79 (Kayh Andersson).

OBS! GYMNASTIKSKOR OBLIGATORISKT.

Vandringspris i HF19 som vandrat sedan tävlingens start 1957. 3 in-teckningar oavsett följd krävs för ständig egendom.

VÄLKOMNA
Hässleholms BK

På uppdrag av

VÄSTMANLANDS BÅGSKYTTEFÖRBUND

inbjuder **Arboga Bågskytteklubb** till

DM INOMHUS

söndagen den 23/3 1986 kl. 09.00.

Separat inbjudan till berörda klubbar.

DM INOMHUS

1 mars 1986 i

Ljusdal.

Separat inbjudan till berörda klubbar.

KIRUNA BK
inbjuder till årets första
AMERIKA-ROND
lördagen den 8/3 kl. 12.30.

Tävlingsplats: Ridhuset (bakom Folkets Park).

Klasser: Jun., sen., oldboys.

Startavgifter: Jun., 30:—, övriga 40:—.

OBS! Ta på er stövlar.

"LILLA GULDSKRÄCKEN"

lördagen den 8/3 kl. 12.00.

Tävlingsplats: Sporthallen, Kiruna.

Klasser: y. jun. + knattar.

Tävlingsform: Y. jun. 12 m/40 cm tapet. Knattar 12 m/60 cm tapet, 2x30 pilar.

Startavgift: 25:—.

"GULDSKRÄCKEN"

söndagen den 9/3 kl. 11.00.

Tävlingsplats: Sporthallen, Kiruna.

Klasser: Jun., seniorer, oldboys.

Tävlingsform: FITA 25 m. 2x30 pilar.

Startavgift: Jun. 30:—, övriga 40:—.

Anmälan: Samtliga tävlingar senast 2 mars till Eva tel. 0980-157 81 eller Rune 0980-150 61.

VÄLKOMNA TILL SVERIGES
NORDLIGASTE KLUBB!
Kiruna BK

På uppdrag av

Norrbottnens Bågskytteförbund

inbjuder **Kiruna BK** till

DM INOMHUS

den 15 februari 1986.

Separat inbjudan till berörda föreningar.

VÄNERSBORGS BÅGSKYTTEKLUBB
inbjuder till

FRIDATRÄFFEN

söndagen den 9 mars 1986 kl. 10.00.

Plats: Idrottshuset, Vänersborg.

Omfattning: FITA 2x30 pilar, 18 m + 12 m.

Klasser: Samtliga enl. SBF.

Anmälningsavgifter: 19 o äldre 40:—, 16 o lag 30:—, 13 o 10 20:—.

Anmälan: skall vara oss tillhanda, helst skriftligt, senast tisdagen den 4 mars 1986 till Christa Bäckman, Stuvarevägen 7, 462 00 Vänersborg. Tel. 0521-174 01.

VÄLKOMNA!

Vänersborgs BK

Förbundsspalten i Bågskytten är SBF:s officiella spalt. För övriga artiklar ansvarar resp. författare eller Bågskyttens red.

TIDSKRIFTEN BÅGSKYTTE

Svenska Bågskytteförbundets officiella organ
Redaktör: INGVAR YXELL, Gröna vägen 7 a
292 02 Asarum. Tel. 0454-206 28

Ansvarig utgivare: INGVAR YXELL
Postgiro: 37 90 05-2 c/o Doris Bengtsson
Resedavägen 17, 232 02 Åkarp.

Prenumerationspriser:

Helår 90:—
Utanför Norden: Helår 110:—

Annonspriser:

1/1-sida 380:—
1/2-sida 200:—
1/4-sida 130:—
1/8-sida 100:—

Diverseannonser, per spaltmillimeter 3:—.
Bilagor enligt överenskommelser.

Tidskriftens adress: Tidskriften Bågskytten,
292 02 ASARUM.

Sölvesborgs Boktryckeri, Sölvesborg 1986