

Kjell Gindanl  
Lindgatan 17

573 00 TRANÅS



## Vi har allt för Bågskytte

*När Du gästar Huskvarna  
så besök vår affär.*

*Vi har också massvis av andra sportartiklar.*

# Huskvarna Sportmagasin

Erik Dahlbergsgatan 10 • 561 31 Huskvarna  
Tel. 036-13 43 33

Tidskriften Bågskytten, Gröna vägen 7 A, 292 02 Asarum.



Vid YJ Cupens riksfinal dominerades DI 13 klassen av fr. v. Helene Abrahamsson, Kungsängen, som här gratulerar segrarinnan Marie Palm, Angered, samt bronsmedaljösen Annika Fink, Skallsjö. Foto: Boo Westlund.

Nr 5 1987  
Arg. 40

Organ för  
SVENSKA  
BÅGSKYTTE  
FÖRBUNDET



**SHIBUWA**  
**SUPER SIGHT**

USED  
TO ACCOMPLISH  
TO WORLD RECORD 1341 FITA

ARCHERY ACCESSORIES  
FOR THE DISCRIMINATING  
TOURNAMENT ARCHER

Återförsäljare i Sverige  
**Bågskytte-Centrum**  
Karl Johansgatan 7 b  
414 59 Göteborg  
Tel. 031-14 73 07

## Årets Bågskytt 1986 hyllades i Huskvarna



Som bekant tog SBF:s styrelse och Tidskriften Bågskytten i föl beslutet om att upphöra med utdelandet av de s k Bragdjackorna.

Beslutet togs mot den bakgrunden att priset, som tidigare skänkts av Bågskytten, i sina statuter hade sådana bestämmelser att det vissa år inte kunde delas ut någon Bragdjacka.

Samtidigt tog SBF:s styrelse beslutet om att i stället kora "Årets Bågskytt" som utöver en utmärkelse också skulle få ett stipendie om 1.000 kr.

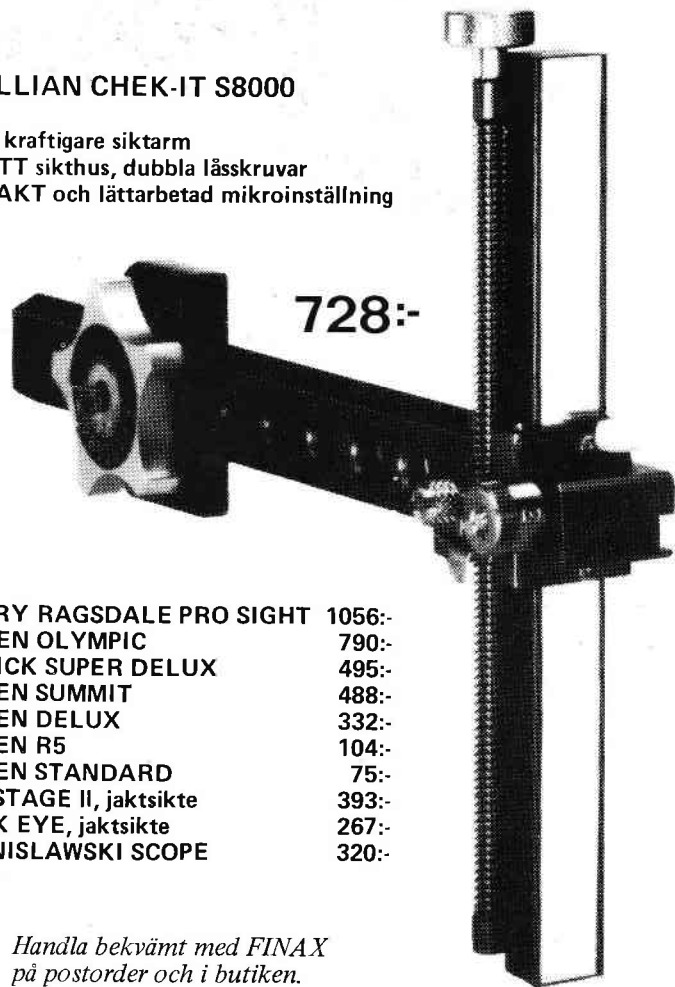
I hård konkurrens med främst Mats Palmér utsågs Göran Bjerendal, Lindome till 1986 års "Årets Bågskytt" och i samband med Inomhus-SM:et i Huskvarna delade förbundsordföranden Lars-Erik Södergren ut utmärkelsen.

Att förbundsstyrelsen väntat till nu med att dela ut den här utmärkelsen var att man ville avvakta en värdig inramning och en sådan var väl otvivelaktigt mästerskapet i Jönköping med cirka 400 bågskyttar som åskådare.

# Vad siktar Du på 1987

## KILLIAN CHEK-IT S8000

NY kraftigare siktarm  
NYTT sikthus, dubbla lässkruvar  
EXAKT och lättarbetad mikroinställning



TERRY RAGSDALE PRO SIGHT	1056:-
ARTEN OLYMPIC	790:-
SAMICK SUPER DELUX	495:-
ARTEN SUMMIT	488:-
ARTEN DELUX	332:-
ARTEN R5	104:-
ARTEN STANDARD	75:-
PSE STAGE II, jaktsikte	393:-
BUCK EYE, jaktsikte	267:-
STANISLAWSKI SCOPE	320:-

**Finax.**

Handla bekvämt med FINAX  
på postorder och i butiken.  
Kontakta oss för ansökan.

Butik: Sturevägen 23, Jakobsberg  
Post: Box 572, 175 26 Järfälla  
Telefon: 0758-350 73  
Öppet: Vard. 18-20, Lörd. 10-14

**BÅGSTÄLLET**



## Förbundsspalten

### Junior-EM i Luxemburg????

Nu stundar det största målet för "taveljuniorer" under -87, EM i Luxemburg.

Tävlingen går i Mondorf-les-Baines, 15 km från Luxemburg. Resan kommer att starta den 19 aug, officiell träning den 21 aug, 22 aug avverkas långhällen, 23 aug korthällen och den 24 aug sker hemresan.

Tävlingen omfattar ind. mästerskap och lagmästerskap, varför vi kommer att satsa på 3 skyttar i herr och 3 skyttar i damklassen. Nu måste vi gå in för att hålla träningen med inriktning på de speciella regler som gäller för juniorer i internationell tävling: Åldersgränsen ej fyllda 18 år före 23 aug, herrar skjuter 90-70-50-30 m, damer 70-60-50-30 = seniorronderna.

Detta har jag påpekat förut. Därför är det viktigt att ni, som vill kämpa om en plats i laget, både tränar och tävlar på dessa ronder. Tar vi en titt i tävlingskalendern ser vi att det finns Fita-tävlingar från 9:e maj. Före 1 juli vill jag ha in resultat från minst 2 Fita-tävlingar, där du skjutit i senior-klassen.

USM är för dig en viktig tävling, för mig som skall ta ut ett EM-lag är den av mindre vikt. Däremot är Sen.SM:et 25—26 juli den tävling som kommer att räta ut ev. frågetecken. Jag hoppas att ni så fort ni tävlat i en seniorrond skriver ner resultatet på ett kort el. brev och sänder till mig. Det tar för lång tid att vänta på resultatlistorna och att granska dem. Risken är också att jag inte

upptäcker dig bland alla seniorer. Glöm ej att skriva ditt namn på meddelandet. Vill du lägga ner lite extra jobb på att med några rader nämna några ord om t ex vädret, avstånd, resultat o s v, så är det ingen nackdel. Jag är tacksam för all information jag kan få.

Med vänliga hälsningar

*Barbro Lunqvist*

### Adressändringar

Södertälje BF  
c/o Stellan Bränström  
Fornbacken 11, 5 trp  
151 58 Södertälje

Vänersborgs BK  
c/o Ann-Christin Nilsson  
Odens väg 24  
468 00 Vargön  
Tel. 0521-218 67

**Nästa nummer**

av

**Bågskytten**

utkommer månadsskiftet  
maj—juni.

I nr 6/87 skall tävlingar som  
arrangerats före den 20 juli  
vara utannonserade.

Sista manusdag den 20/5.

# — Resultatbarometrar —

## HF 19:

1. Göran Bjerendal, Lindome BK	483 14.2
Jan Berggren, IF Ulvarna	583 22/2
3. Mats Nordlander, IF Karlsvik	580 21.2
Gert Bjerendal	580 22.2
5. Tommy Qvick, Tibro BS	575 8.2
Håkan Jonsson, Timrå AIF	575 15.3
7. Stefan Nilsson, IF Karlsvik	573 22.2
Bertil Niemi, Timrå AIF	572 15.3
9. Klas Johansson, Vänersborgs BK	569 21.2
10. Mats Eriksson, BSK Ånge	568 21.2
Lennart Andersson, BK Gripen	568 21.2
12. Hans Sanne, BS Gothia	566 14.2
Carl Harry Rohdén, Angereds BS	566 15.3
14. Kenneth Grundblad, Stallarholmens BK	565 10.1
15. Conny Sjöholm, BK Göta Lejon	564 21.2
Olle Ernstsson, Korsnäs IF	564 1.3
17. Stefan Johansson, Södertälje BF	563 31.1
Anders Lundholm, Luleå BS	563 28.2
19. Torbjörn Olsson, Kungsängens BK	562 22.2
20. Roger Eriksson, Upplands-Väsby BK	561 22.2
21. Anders Johansson, Karlstads BK	561 22.2
22. Mats Hallberg, Karlshamns BK	560 15.2
23. Anders Mattsson, Timrå AIF	559 21.2
Gilbert Spång, BSK Hudik	559 21.2
Jarmo Hjerpe, Kungsängens BK	559 22.2
Staffa Zobel, Huskvarna BK	559 15.3
27. Veine Jonsson, BSK Stocka	558 31.1
Dennis Eriksson, BSK Hudik	558 15.2
Tommy Svård, Sigtuna BK	558 21.2
Leif Johnsson, Grimslövs AIF	558 22.2
Stefan Andersson, BS Kil	558 22.2
32. Richard Yxell, Karlshamns BK	557 11.2
Tommy Persson, Karlstads BK	557 7.2
Per Nordqvist, Upplands-Väsby BK	557 21.2
Håkan Andersson, Lindome BK	557 21.2
Peder Ekeflo, Tranås BK	557 22.2
Per Nilsson, Satskerups GF	557 22.2
Paul Köhler, Kiruna BK	557 15.3
39. Rolf Backström, Kristinehamns BK	556 22.2
Mattias Karlsson, Tranås BK	556 15.3
41. Göran Mellberg, Angereds BS	555 1.2
Harald Hultberg, Nyköpings BK	555 15.2
43. Christer Olmarker, BSK Kungälv	554 21.2
44. Jan Thulin, Lindome BK	553 18.1
Peter Eriksson, BS Kil	553 22.2
46. Mikael Åberg, Karlstads BK	552 6.1
José Strazar, Södertälje BF	552 22.2
48. Örjan Jacobsson, Östersunds BK	551 22.2
Leif Andersson, BK Göta Lejon	551 15.3
50. Sune Färnlund, Ljusdals BK	550 31.1
Morgan Lundin, Lindome BK	550 22.2
Jimmy Forsbäck, Stallarholmens BK	550 22.2
Håkan Rönndahl, BK Snapphanen	550 15.3
Toni Hermansson, Skurups BK	550 15.3

## DI 19:

1. Gohldis Andersson, Angereds BS	500 15.3
2. Ingrid Mogren, IF Ulvarna	505 12.4
3. Anita Declercq, IF Ulvarna	495 21.2
4. Anita Weislander, Mjölby BS	491 1.2
5. Marianne Johansson, Angereds BS	487 15.2
6. Jessica Nyberg, Vänersborgs BK	484 21.2
7. Susanne Lindström, Lindome BK	482 15.2
8. Gudrun Rosendal, Kungsängens BK	470 22.2
9. Inga-Lill Lundin, Lindome BK	468 1.2
10. Eva-Britt Lindell, Lindome BK	467 21.2

## DF 19:

1. Liselotte Andersson, BK Gripen	572 8.2
2. Jenny Sjöwall, Älvenäs BK	567 21.2
3. Christa Bäckman, Vänersborgs BK	566 22.2
4. Siw Thulin, Lindome BK	557 21.2
5. Nettan Andersson, BS Kil	556 22.2
6. Marie Lundgren, BS Kil	555 1.2
Ulla Rajakisto, Kungsängens BK	555 22.2
8. Carina Jonsson, BSK Hudik	552 15.2
9. Maggan Karlsson, Hammarö BK	549 6.2
Kristina Persson, IF Karlsvik	549 22.2
Lotti Svensson, Huskvarna BK	549 15.3
12. Lena Palmér, Lindome BK	540 22.2
13. Annika Eliasson, Angereds BS	539 14.2
14. Barbro Lundqvist, Karlstads BK	537 7.2
15. Petra Lunström, Sigtuna BK	536 21.2
Susanne Lundgren, Timrå AIF	536 21.2
17. Marie-Louise Lennartzon, Hammarö BK	535 7.2
18. Eva Wiklund, BS Gråstorp	533 15.2
19. Arienne Fahlgren, IF Karlsvik	532 3.1
Bodil Hermansson, Skurups BK	532 22.2
21. Susanne Ranta, Sigtuna BK	530 21.2
22. Helen Ljungqvist, Skurups BK	529 1.2
23. Inger Nilsson, Karlstads BK	528 15.2
24. Birgitta Dahlin, Timrå AIF	526 3.1
25. Camilla Lundgren, Timrå AIF	524 3.1
26. Mariella Olausson, Älvenäs BK	523 6.1
27. Anna Lundqvist, Umeå BK	522 15.2
28. Monica Nilsson, BSK Hudik	521 21.2
Karin Sahlin, Timrå AIF	521 15.3
30. Inger Welin, IK Österviking	518 15.2
Birgitta Lundgren, BS Kil	518 22.2

## DF 16:

1. Jenny Sjöwall, Älvenäs BK	568 8.3
2. Carina Jonsson, BSK Hudik	548 8.3
3. Maggan Karlsson, Hammarö BK	547 14.2
4. Kristina Persson, IF Karlsvik	542 15.2
5. Arienne Fahlgren, IF Karlsvik	538 8.3
6. Anna Lundqvist, Umeå BK	532 14.3
7. Mariella Olausson, Älvenäs BK	531 7.3
8. Annelie Grundblad, Stallarholmens BK	525 8.3
9. Veronica Jarneberg, Bjärums BK	524 8.3
10. Ingela Olsson, Härnö IF	523 3.1
11. Camilla Lundgren, Timrå AIF	521 14.3
12. Annika Holmlund, Härnö IF	520 15.2
Ulrika Sjöwall, Älvenäs BK	520 8.3
14. Margareta Tallgren, Härnö IF	513 8.3
15. Camilla Sjödhall, Mjölby BS	504 8.3

## DF 13:

1. Katarina Håkansson, BK Snapphanen	574 14.2
Petra Ericson, Lindome BK	574 8.3
3. Susanne Appelqvist, Skogens IF	573 7.3
4. Johanna Häggroth, Kiruna BK	557 14.3
5. Marie Björkegren, Örebro BK Jaktp.	554 8.3
6. Pia Bergqvist, BSK Stocka	549 29.3
7. Lotta Andersson, Björnlunda BF	548 7.2
8. Lena-Marie Sahlin, Upplands-Väsby BK	544 1.2
Madelene Björkhem, BK Snapphanen	544 15.3
10. Elisabeth Nilsson, Härnö IF	536 21.3
11. Yvonne Johansson, Södertälje BF	534 7.3
12. Nina Ahvenvaara, AK 77	531 15.2
Jessica Sköld, Örebro BK Jaktp.	531 12.4
14. Anna Frödling, Sundsvall-Ortv. BK	526 8.3
15. Ann-Britt Fransson, Härnö IF	517 21.3

## HF 50:

1. Wills Månsson, Upplands-Väsby BK	567 22.2
2. Aarne Hautamäki, BK Friskytarna	564 21.2
3. Rolf Svensson, Huskvarna BK	558 21.2
4. Kurt Frisk, Huskvarna BK	555 21.2
5. Jean Persson, Huskvarna BK	551 21.2
6. Jan-Erik Andersson, BK Gripen	550 11.1
7. Bent Byberg, Göteborgs BK	547 21.2
8. Lars Bohlin, AK 77	544 14.2
Bertil Nilsson, Satskerups GF	544 21.2
10. Gert Friberg, Staffanstorps BK	543 22.2
11. Egon Strömberg, Karlshamns BK	541 11.1
12. Gunnar Andersson, IK Österviking	538 10.1
13. Nikolaj Babkin, Lindome BK	537 14.2
Egon Mårtén, BSK Ånge	537 15.2
15. Gösta Matti, Bodens BKP	534 3.1
16. Erik Jacobsson, BK Snapphanen	530 21.2
17. Bengt Hellman, Umeå BK	529 1.3
Arne Welin, IK Österviking	529 8.3
19. Arne Gustavsson, Angereds BS	528 22.2
20. Lennart Enehorn, BSK Hudik	525 31.1
Rune Hagner, Upplands-Väsby BK	525 1.2
Esko Pöikiö, Korsnäs IF	525 1.3
23. Runo Höglund, Piteå BK	521 3.1
Olle Johansson, Älvenäs BK	521 7.2
25. Rolf Lundström, Västerås BK	520 22.2

## HF 16:

1. Anders Mellgren, BS Kil	575 8.3
2. Mattias Karlsson, Tranås BK	569 8.3
3. Per Nordqvist, Upplands-Väsby BK	567 10.1
4. Ove Nygren, Umeå BK	563 7.3
5. Staffan Zobel, Huskvarna BK	557 7.3
6. Robert Drott, Valbodolens BK	555 8.3
7. Roland Vikström, Umeå BK	553 14.3
8. Jimmy Forsbäck, Stallarholmens BK	551 8.3
9. Jöran Tholén, Karlshamns BK	548 15.2
Leo Lundqvist, Angereds BS	548 15.3
Björn Andersson, BS Kil	548 12.4
12. Morgan Lundin, Lindome BK	547 1.2
13. Peter Jigler, Upplands-Väsby BK	545 1.2
14. Torbjörn Karlsson, Hammarö BK	544 14.2
Håkan Andersson, Satskerups GF	544 15.2
16. Peter Eriksson, BS Kil	542 1.2
Kent Jacobsson, BK Snapphanen	542 7.3
18. Mats Söderlund, Umeå BK	541 7.3
19. Rickard Lindström, Hälsleholms BK	540 15.3
Claes Palm, Angereds BS	540 15.3
21. Bo Lindgren, Korsnäs IF	536 1.3
22. Fredrik Sjöström, IF Karlsvik	533 15.2
23. Mikael Larsson, Sandvikens BK	530 15.2
24. Nicklas Sonesson, BK Snapphanen	529 8.3
25. Gabriel Ågren, Björnlunda BK	527 15.2

## DI 13:

1. Marie Palm, Angereds BS	549 15.3
2. Helene Abrahamsson, Kungsängens BK	509 12.4
3. Annica Finck, Skallsjö BG	484 8.3
4. Malin Nilsson, Vänersborgs BK	479 1.2
5. Linda Fridlund, BS Gråstorp	463 15.3
Cecilia Hagström, Lindome BK	463
8. Malin Hansson, BK Pantern	450 14.2
9. Anna Olausson, Valbodolens BK	447
10. Marie Enqvist, Upplands-Väsby BK	438 12.4

## HI 19:

1. Arne Blennroth, Lindome BK	554 22.2
2. Mats Palmér, Lindome BK	545 22.2
3. Sven Andersson, Angereds BS	540 22.2
4. Jan-Erik Lundin, Lindome BK	535 22.2
5. Mikael Fasth, Reimyre BK	532 22.2
6. Leif Ericson, IF Saab	529 22.2
7. Lennart Hed, BK Sijlanspilen	527 21.2
8. Göran Jonsson, AK 77	526 22.1
9. Stig Bergström, Nyköpings BK	525 10.1
Lars Hasselholm, Lindome BK	525 15.2
11. Lars Welén, Korsnäs IF	523 1.3
12. Lennart Gunnarsson, IF SAAB	521 21.2
13. Kent Jigblad, BSK Kungälv	520 21.2
14. Claes Palm, Angereds BS	519 21.2
15. Johan Olsson, BK Pantern	517 21.2
16. Lars Göran Swensson, BK Pantern	516 15.2
17. Jan Ruthblad, Karlskrona BK	514 22.2
18. Dan Pettersson, Växjö AIS	512 15.2
19. Per Richard, IF Ulvarna	511 21.2
Ulf Bengtsson, Kungsängens BK	511 22.2
21. Bengt Cedemar, IF SAAB	509 21.2
Mattias Fallgren, Lindome BK	509 22.1
Anders Ferm, BS Gothia	509 22.2
24. Roger Eriksson, Rembo IK	508 1.3
25. Bengt Eriklundsson, IF Ulvarna	507 1.2

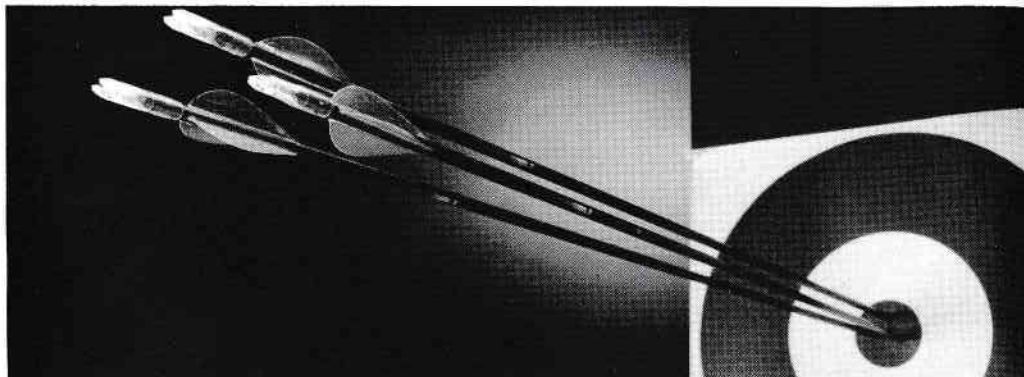
## HF 13:

1. Peter Eriksson, BS Kil	578 7.3
2. Tom Berglund, Sundsvall-Ortvikens BK	575 7.3
3. Per Lennartzon, Hammarö BK	569 18.1
4. Mats Hansson, BSK Stocka	568 31.1
Anders Lennartzon, Hammarö BK	568 7.2
6. Martin Carlsson, Södertälje BF	567 8.3
7. Gunnar Jonsson, BSK Stocka	565 31.1
Linus Fagerberg, Härnö IF	565 29.3
9. Per Friberg, Staffanstorps BK	563 1.2
10. Robert Borenus, Karlstads BK	562 18.1
11. Johan Torstensson, Skellefteå BK	561 14.3
12. Per Johan Spång, BSK Hudik	560 18.1
Jimmy Hansson, BSK Järven	560 28.2
Henrik Jinnestränd, Örebro BK Jaktp.	560 7.3
Fredrik Åkerlund, Timrå AIF	560 8.3
16. Thomas Bindzau, Sollentuna BK	558 1.2
17. Lar-Peter Sonesson, BK Snapphanen	556 8.3
18. Fredrik Bustedt, IF Karlsvik	554 25.1
Krister Gustavsson, Älvenäs BK	554 14.2
20. Christian Josefsson, Skövde BK	550 8.3
21. Alf Åsen, BSK Ånge	549 31.1
22. Peter Langenbach, Ämås BK	546
Matthias Hedström, Skellefteå BK	546 14.3
24. Magnus Engqvist, Södertälje BF	545 7.3
25. Fredrik Oskarsson, Skallsjö BG	543 15.2
Jonas Bohlin, Sundsvall-Ortv. BK	543 14.3
27. Marcus Åkerlund, Härnö IF	542 24.1
28. Jonas Larsson, BS Kil	539 8.3
29. Martin Strömberg, BK Friskytarna	535 7.3
Henrik Brusheim, Kiruna BK	535 22.3

## HI 50 och 60:

1. Bengt Johansson, BS Gothia	517 21.2
2. Kjell Winther, Eksjö BK	493 15.3
3. Kenneth Andersson, Lindome BK	491 22.2
4. Jens Christensen, Vänersborgs BK	487 6.1
5. Erik Niemi, Timrå AIF	475 21.2

# PILSPECIALISTEN



## PÅ LAGER:

Samtliga pildimensioner av **Eastons** XX 75, X 7, E 24 och **Bemans** DIVA-carbonpilar. OBS! Kapning av pilarna ingår i priset.

## NYHET!

Vi har nu skjutprotokoll till alla utomhusronderna:

FITA-rond	
AMERIKA-rond	
FIELD-HUNTER,	7 färger
30 JAKT,	7 färger
2 x 20 JAKT,	7 färger

Enhetspris: 100 stk. kr. 30:—

**Nytt världsrekord på 18 m: 590 poäng**  
satt av **Thierry Venant**, Frankrike.

Som hjälp använde han **ATLETIC**-bågen från **Winnetou Archery**, Frankrike.

*Vill du veta mera om denna båge, som bl. a. ger dig 5 års garanti på stocken och 2 års garanti på lemmarna — rekvirera broschyr och prislista.*



## DANAGE SVERIGE

c/o Lene och Bruno Simonsen  
Ekgatan 12, 280 20 Bjärnum  
Tel. 0451-211 23

— Din leverantör av bågskytte-material —



## Flera tekniska nyheter

Av LEIF JANSON

Den tekniska utvecklingen inom bågskytte-sporten bjuder i dag på en rad nyheter.

När det gäller nya pilar, så händer det en hel del just nu på den fronten. En fransk tillverkare, Beman, hade stora tävlingsmässiga framgångar vid VM. Många skyttar använde dessa pilar, så bl a världsmästaren Vladimir Esheev, Sovjet, och hela det tyska herrlaget.

Men jag tror inte att Easton kommer att sitta med armarna i kors. Jim Easton berättade själv för mig att man håller på med förbättringar av sina kolfiber/lättmetallpilar. Det låter ju spännande och snart kommer vi säkert att få prova pilar som är snabbare än lättmetallpilarna och lättare att trimma in och mindre känsliga än de vi hittills har provat.

Dagens läge på kolfiberfronten är alltså den att utveckling pågår. Men vi kan ändå konstatera följande med nuvarande produkter. Eastonpilarna skall vara hårdare än vad som angivits i spinetabell nr ett. En underspinad kolfiberpil verkar bli mycket känslig för förändringar i avsläpp. Sådana förändringar som något mer spänd skjutning vid blåsväder och det att taben mm blir blöt vid regn förändrar förhållandet båge/pil (friktionen och strängkurvan) så mycket att grupperingar svårigen kan erhållas.

Den superlätta Eastonpilen påverkas naturligtvis mycket mer av sådana förändringar. Om det sedan rent fysikaliskt kan ha negativ betydelse att en pil är uppbyggd av två skilda material, kolfiber/lättmetall, är svårt att svara på. men vi vet att en lättare pil är känsligare än en tyngre och att kolfiber-materialet är mycket hårt och kort i

strukturen och mycket sprött. Dessa omständigheter gör att svängningar som uppkommer vid avskjutning inte så lätt kan dämpas i pilen själv. Vi får alltså tänka på annat sätt när vi trimmar in kolfiberpilar.

Den nya kolfiberpilen från Frankrike är tillverkad på helt annat sätt än den amerikanska. Man har ett antal kevlarfibrer som

## Två tävlingar i en tävling

För en tid sedan provade Angereds BS med lyckat resultat att göra en inomhus-tävling till en drive-in-tävling och nu kommer en annan försökstävling.

Det är Karlskrona BK som skall arrangera denna den 28 juni. Det kommer att bli s a s två tävlingar i en tävling eller kanske rättare sagt två olika ronder på en och samma rond. Man kommer nämligen att arrangera Torskorsjakten på en 15-målsbana med fältringade djurfigurer.

Deltagarna skall skjuta 4 pilar mot varje mål och räkna resultaten som dels en fälttävling, men dels skall man också notera poäng som efter en jakttävling, d v s bara förstapilen om denna har träffat inom poänggivande zon o s v. Den fjärde pilen ger alltså bara resultat i fältprotokollet. Skjuter en deltagare alltså 4 pilar i den s k spotten så blir det dels 20 poäng på fältprotokollet, men också 20 i jaktprotokollet för den första pilen.

likt en armering skall ge möjligheter att reglera pilens styvhet. Pilen är något tunnare än Eastonpilen och något tyngre. Den har för tillfället öppen bak, så att man har konstruerat en utanpåliggande nock.

Denna lösning torde förändras inom kort. Det är nu alltför lätt att skjuta sönder pilarna bakifrån. Sprickor i kolfiberpilarna kan lätt uppstå vid träffar i sidled också. Göran hade tur att träffa i mitten med en pil som splittrades vid tavelträffen under lagfinalen. Vi måste var mycket noggrannare vid efterkontrollen av kolfiberpilarna varje gång vi markerar.

Pilarnas finnish är nästa sak att undersöka. Dels måste man försöka finna sådant bindmedel för kolfibern att pilarna inte bränner fast i buttarna. Dels måste man använda andra buttar. Det är ofta omöjligt för en svagare person att ensam dra ut pilarna ur tavlan. De buttar som användes vid VM var av sådant slag att man inte kunde dra ut kolpilarna utan att man har gummiduk. Det är också jobbigt att efter varje serie behöva putsa bort buttresten från

skافتen. Andra saker som måste provas är, spetsvikt och fenor. När det gäller fenor så har man skilda uppfattningar om form och vikt samt material. Esheev hade inför VM satt på mycket lätta fenor, han menade att kolpilarna efter detta montage gick betydligt bättre. Andra skyttar har valt större och tyngre fenor, som de menar ger en bättre gruppering.

### Ny båge

Nu kan man köpa en helt syntetisk pilbåge för tävling på toppnivå. Det är Hoyt-Easton sm presenterar sin nya Hoytbåge. Den har lemmar av glasfiber-kolfiber och *Syntetic Foam*. Tester har visat att det nya materialet är mindre påverkligt av temperatur. Kastförmågan är densamma vid varmt och kallt väder. Den här utvecklingen var ju väntad. Den laminering som man för det mesta har använt för att åtskilja drag- och trycksida (glasfiber och eller kolfiber) har varit lönn. Det är klart att trä är ojämnt i strukturen och lättare att förändra vid temperaturväxlingar. För att komma till rätta med jämnheten har man multilaminerat lönnlaminaten på tvären. Det är naturligtvis en kostsam process.

Om man tittar bakåt i tiden så hade vi ju idegran i bågarna. Den lamineringen är bättre än lönn, men det är mycket svårt att få fram idegran för massproduktion. Ännu längre bakåt i tiden hade man bågar byggda av enbart idegran.

När man sedan tittar tillbaka på hur det har varit med s k syntetiska bågar, så fanns ju stål bågen under 50-talet. Man har också försökt att bygga bågar av enbart glasfiber. Men dessa tillsammans med stål bågarna fick alldeles för tunga lemmar, vilket innebär att kastet blir dåligt.

Det går åt alldeles för stor kraft för att accelerera tunga lemmar. Bågar av den tyngre modellen blir också stötigare att skjuta. Det behövs ett stötdämpande material i mitten. Ett syntetiskt material kan också medverka till att vi får rakare lemmar.

## YJ-Cupens Riksfinal med fina framtidslöfte

Först vill jag tacka alla ledare och arrangörer för genomförandet av distrikts- och regionsarrangemangen i Yngre Junior Cupen. I stort har samarbetet fungerat fint mellan distrikten och regionsansvariga.

Rapporteringarna har på några håll klickat, vilket är att beklaga. Jag tror att denna tävling måste få en högre status för att alla skall känna att det är en viktig tävling. Av 23 distrikt har 21 deltagit i cupen. 3 av dessa har ej rapporterat resultat från Distriktsfinalerna. Bland 18 rapporterande distrikt har 219 starter skett.

Under 7 regionsfinaler gjordes 111 starter. HF- och HI-klasserna hade här 38 resp. 35 starter. D-klasserna är sämre, DF 26 och DI 12 starter. Åter ser vi att det är trögt att hitta tjejerna i sporten. Vad kan vi göra åt det? Kanske utvecklingsgruppen kan lägga fram några ideér?

### Riksfinalen -87

Riksfinalen arrangerades i Värmland den 29 mars i Hammarlunden, Hammarö. Värmlands nyvalde ordf. Yngve Sjöwall invigde finalen genom att klippa av ett blå-gult band som symboliserade vårt avlånga land. Johanna Häggroth, Kiruna och Per Friberg, Staffanstorp personifierade symbolen.

Tävlingsdeltagarna var seedade i resp. klasser. HF-klassens 10 deltagare började med Peter Eriksson, Kil och slutade med Linus Fagerberg, Härnösand. Efter första 30 p låg just Linus på första plats med mycket goda 291 p. På andra plats fanns Johan Torstensson, Skellefteå med 282 p. Peter E och Kristian Josefsson, Skövde delade 3:e platsen på 280 p. Linus fina skjutning höll fint ända till 2 serier mot slutet, där Peter



Katarina Håkansson, BK Snapphanen, sköt jämnt i DF 13-klassens båda ronder, 284 resp 284 och var aldrig hotad. Foto: Boo Westlund.

ändå var den starkaste och med 287 p. mot Linus 274 p. tog guld 2 p. före Linus. 567 resp 565 p. Johan höll med en jämn skjutning och fick en 3:e plats, 557 p.

I HI-klassen 9 starter, kom Anders Täck, Lindome igång fint och samlade 273 p. efter 30p. Efter honom fann vi Patrik Jigblad, Kungsbacka och Peter Lundberg, Korsnäs, 268 p. resp. 265 p. Den ordningen blev oförändrad genom sista 30 p. Anders dundrade vidare och med sina 280 p. mot

YTTECHOPEN BÅGSKYTTECHOPEN  
BÅGSKYTTECHOPEN BÅGSKYTTECHOPEN  
BÅGSKYTTECHOPEN BÅGSKYTTECHOPEN  
BERT WINBERG  
Mariebergsgatan 12 B  
731 34 Köping  
BÅGSKYTTECHOPEN BÅGSKYTTECHOPEN  
BÅGSKYTTECHOPEN BÅGSKYTTECHOPEN  
BÅGSKYTTECHOPEN BÅGSKYTTECHOPEN  
ALLT FÖR BÅGSKYTTECHOPEN  
PERSONLIG SERVICE  
ORDER DYGNET RUNT  
TELEFONSVARARE  
RING 0221-11557

## YJ-Cupen Riksfinal

Resultat:

**HI 13:** 1. Anders Täck, Lindome BK, (273, 280) 553; 2. Patrik Jigblad, BK Kungsbacka, (268, 274) 542; 3. Peter Lundberg, Korsnäs BK, (265, 265) 530; 4. Mattias Fallgren, Lindome BK, (264, 263) 527; 5. Erik Rören, Upplands Väsby, (247, 252) 499; 6. Joakim Larsson, Valbodolens BK, (251, 248) 499.

**HF 13:** 1. Peter Eriksson, BS Kil, (280, 287) 567; 2. Linus Fagerberg, Härnö IF, (291, 274) 565; 3. Johan Torstensson, Skellefteå BK, (282, 275) 557; 4. Kristian Josefsson, Skövde BK, (280, 269) 549; 5. Per Lennartsson, Hammarö BSK, (274, 271) 545; 6. Per Friberg, Staffanstorps BK, (267, 269) 536.

**DI 13:** 1. Marie Palm, Angereds BK, (276, 266) 542; 2. Helene Abrahamsson, Kungsängens BK, (239, 239) 478; 3. Annika Fink, Skallsjö BK, (227, 240) 467; 4. Anna Liljestolpe, BK Tellus, (214, 204) 418; 5. Cecilia Hagström, Lindome BK, (190, 226) 416; 6. Malin Hansson, BK Pantern, (200, 181) 381.

**DF 13:** 1. Katarina Håkansson, BK Snapphanen, (284, 284) 568; 2. Susanne Appelqvist, Skogens IF, (267, 286) 553; 3. Petra Eriksson, Lindome BK, (277, 273) 550; 4. Pia Bergqvist, BSK Stocka, (272, 277) 549; 5. Johanna Häggroth, Kiruna BK, (275, 269) 544; 6. Marie Björkegren, Jakt-pilen, (266, 273) 539.

Patriks 274 p. blev segerpoängen 553 p. mot 542 p. Peter Lundberg prickade in en 265-runda även på sista 30 p. och därmed lyckades han hålla sin 3:e plats 530 p.

Tjejerna, 9 st DF-klassen, startade upp med en hel rad fina resultat på första 30 p. I ledningen var Katarina Håkansson, Snapphanen med 284 p. Efter henne fanns Petra Eriksson, Lindome på 277 p., Johanna Häggroth, Kiruna 275 p., Pia Bergqvist, Stocka 272 p. och på 5:e plats Susanne

Appelqvist, Skogens IF 267 p. Hon såg inte slaget förlorat utan kämpade tappert och steg uppåt allt eftersom tävlingen fortskred. Kan man inte nå toppen så finns det platser näst intill tycktes vara Susannes filosofi. Hennes inställning var skön att se och med 286 p. på sista 30p tog hon silverplatsen efter omöjliga Katarina, som inte darrade på manschetten utan med en ny serie på 284 p. behöll 1:a platsen på dagens högsta totalresultat 568 p. Detta anser jag vara en historisk händelse. Petra lyckades med 1 p. upp mot Pia, klara 3:e platsen 550 p. resp. 549 p. Johanna hade en 2:a runda på 269 p. vilket placerade henne på 5:e plats, 544 p.

Sist, men inte minst, har vi DI-klassen. Ja, minst beträffande antalet, 7 starter. Men i den här klassen finns den verkliga tuffingen, nämligen Marie Palm, Angered. Även hon höll på att få bli historisk. Hennes första 30 p. hade det högsta resultatet i I-klassen, 276 p. Det var 37 p. före nästa tjej. Helene Abrahamsson, Kungsängen 239 p. och Annika Fink, Skallsjö 227 p. Åt Marie fanns inget att göra, även om hennes 266 på sista 30 p. var sämre, så är 542 p. ett strålande resultat, som skulle ha gett henne en delad 2:a plats bland I-pojkarna. Helenes jämna ronder, 239+239, tyder på en stabil skjutning. Med en förståndig träning och tävlingsuppläggning kan det bli mera. Annika Fink är också ett gott ämne till något stort.

Helhetsintrycket från finalen är att de unga har mycket god disciplin på och bakom skjutlinjen. Det är glädjande att kunna konstatera att det också är god ordning även på den materiella sidan. Det är naturligtvis föäldrars och ledares förtjänst. Vid materialfel ser man tydligen med undran mot ledarbänken. Alla känner sitt ansvar att ha god ordning på materialet.

Tävlingen bevakades av värmlandspressen, som var kallad, och som också hörsamade kallelsen.

Än en gång Tack och Lycka till!

*Barbro Lundqvist*



Värmlands stolthet, Peter Eriksson, BS Kil, vann före Linus Fagerberg, Härnö IF och Johan Torstensson, Skellefteå BK. Foto: Boo Westlund.



## GREEN HORN

Finns även med Carbon Lemmar  
samt tvåtons lackering.

### Extra Erbjudande

Dee Gee pilar + spets 25 kr.

Bohning Fenor i mjukplast 45 mm orange 50 mm blå 50 Öre/st.

Koger med bälte, hållare för kikare och en ficka 90 kr.

Nybörjarsikten 100 kr.

Beg. vänsterbåge Hoyt 66" 35 lbs.

### Åter i lager

Lindningstråd i fluorescerande färger. Rosa, Gul, Grön.

Spigarelli armskydd i plast, svart, vit 25 kr.

Spigarelli långt armskydd 75 kr.

Spigarelli plunger 95 kr.



Vid telefonbeställning ring kvällstid. — Eller helger.

## WIKLUNDS IMPORTSERVICE

HANTVERKAREGATAN 27

467 00 GRÅSTORP

TEL. 0514-116 53

## Internationell satsning på olympiskt bågskytte

Många länder satsar nu mycket hårt på det olympiska bågskyttet. Det kunde bli klart konstateras vid VM:et i Australien.

I Europa verkar det som om Västtyskland och Frankrike plötsligt har fått fram pengar för en hård bågskyttesatsning. Asien har under flera år haft möjligheter att satsa mycket hårt. Intressant är att se hur de olika länderna ändå verkar ha skilda metoder att driva fram sina aktiva. Sovjet har den tuffa stilen, som innebär att tränare bestämmer hur skytten skall göra.

Kina verkar ha en mjukare linje. Det går inte att se något som tyder på hårda order. Sydkorea grupptränar, vilket visar sig från och med uppvärmningen, allt verkar göras tillsammans. Det kan vara på gott och ont. I den individuella tävlingen går det numera inte att hålla ihop laget på samma sätt som tidigare. Skyttarna sprids ju ut över fältet efter resultatet i föregående deltävling.

### Reserver

Något som var mycket uppmärksammat var, att Sydkorea hade flera reserver med i laget. Var det för att vänja dem vid VM-miljön eller var det kanske för att ha möjlighet att sätta in dem vid ev sjukdom eller plötslig formsvacka? Vid sjukdomsfall har man rätt att byta ut föränmäld skytt. Sydkorea hade i damlaget inte med Jin-Ho Kim, som vunnit VM två gånger, inte heller var 1984 års OS-mästarinna Hyang-Soon Seo med vid Adelaide-VM. Vi vet att Sydkorea har en enormt hög standard, men visst måste man väl ha viss tävlingsvana för att kunna vinna stortävlingar. Risken med den typ av uttagningar man har är att relativt rutinerade skyttar kan komma med i laget.

Den nya rondens togs emot med blandade känslor. Men en sak verkar helt klar och det är att lagtävlingens utformning är en succé. De som var mest kritiska mot den individuella tävlingen hade istället positiv uppfattning när det gäller just lagtävlingen. De som kritiserar den individuella tävlingen menar att det är fel att skjuta en sorts bågskytte först i kvaltävling och sedan en annan form i

### *Blandning av gammalt och nytt till för-VM i fält*

Till för-VM i fältsskytte i italienska Bolzano den 23—24 maj har SBF tagit ut ett lag om 12 skyttar jämt fördelade på de fyra klasserna. I laget, där bl. a. bröderna Bjerendal och Anders Rosenberg tackat nej, ingår nu en rad mera rutinerade skyttar, men också några skyttar som är helt nya i landslagssammanhang.

Laget består således av: Damer instinktivt: Anita Declercq, IF Ulvarna, Annelie Eriksson, IF Saab och Jessica Nyberg, Västerås BK.

Damer fristil: Liselotte Andersson, BK Gripen, Ylva Ivarsson, Lindome BK och Marie Lundgren, BS Kil.

Herrar instinktivt: Lennart Hed, BK Siljanspilen, Mats Palmér, Lindome BK och Lars Welén, Rembo IK.

Herrar fristil: Tomas Johansson, Västerås BK, Leif Johnsson. Grimslövs AIF och Tommy Qvick, Tibro BS.



finaldelarna. Man vill inte ha så korta tävlingsdelar för eliminering.

Nu kommer framtidens debatt att handla om frågan om den duktigaste bågskytten är den som skjuter bra under fyra dagar eller den som kan träffa bäst under en kort tävling. De flesta menar att den dabatten får vänta till efter OS-88.

Det gick inte bra för Darrell Pace, USA. Han har ju varit i världstoppen sedan 1974 och vann sitt första VM 1975. Han verkar inte alls gilla den nya rondan (den individuella delen, lagtävlingen gillade han), men han vill inte komma med något förslag före OS. Vi får leva med det här så länge. Men vad är det då som gör att Pace och McKinney inte

lyckas så bra i den här tävlingsformen? Det var många som spekulerade kring denna frågeställning under VM. Något som skulle kunna vara en förklaring är, att dessa två alltid har legat mycket långt före den övriga världseliten när det gäller skjuttekniken.

Denna omständighet har gjort att de känt sig säkra på att de efter hand som tävlingen fortgår kan skjuta ikapp motståndare som haft en lyckosam start. Man kan ju jämföra med sig själv, om man skulle ställa upp och tävla mot ett antal sämre skyttar. Man vet att deras skjutning inte räcker till för att hålla en eventuell ledning. Nu med den nya skjutformen är det annorlunda.

Det finns inte samma utrymme att ta

## Distriktsinstruktörskurs i Bågskytte

Härmed inbjudes Du att delta i instruktörskurs i bågskytte steg 3

**Förkunskaper:** För deltagande erfordras att Du genomgått instruktörskurs steg 2 eller på annat sätt erhållit motsvarande kunskaper.

**Kursmål:** Du skall efter genomförd kurs kunna ansvara för träning av elitskyttar, organisera och genomföra steg 1 kurser samt leda studiecirkel i skjut- och materielteknik.

**Program:** Gruppdynamik, idrottspsykologi, fysiologi, materielteknik, instruktions- och träningsmetodik.

**Kursort:** Bosöns Idrottsfolkhögskola, Lidingö.

**Tidpunkt:** Den 23—27 november 1987.

**Kursavgift:** 500:— vilket inkluderar kost, logi och litteratur.

**Bidrag:** Kursen bedrivs som en samverkanskurs med Bosöns Idrottsfolkhögskola. Detta innebär att Du kan söka dagstudiestöd, inkomstbidrag och internatbidrag. Detta måste dock göras senast den 15 augusti hos den lokala vuxenutbildningsnämnden.

**Kursledning:** Leif Jansson, Hans Johansson, Berryl Arvehell samt lärare från Bosön.

**Antal deltagare:** Antal deltagare är maximerat till 18 st.

**Anmälan:** Skall sändas snarast möjligt men absolut senast den 1 oktober 1987 till utbildningsledare Berryl Arvehell, Pryssgårdsvägen 45, 602 10 Norrköping. Upplysningar per telefon 011-11 23 73 (bostad) eller 011-10 87 50 (arbete).

Anmälan skall innehålla namn, adress, telefon, födelsenummer samt uppgift om den anmäldes meriter som skytt och tränare.

VÄLKOMNA!

## — Resultatbarometrar —

### HI 13:

1. Mattias Fallgren, Lindome BK	566	11.1
2. Patrik Jigblad, BSK Kungsbacka	563	8.3
3. Anders Täck, Lindome BK	553	29.3
4. Jonas Andreasson, BS Gothia	540	7.3
Morgan Fröjd, BK Björnen-Inkas	540	8.3
6. Joacim Larsson, Valbodalen BK	532	8.3
7. Peter Lundberg, Korsnäs IF	530	29.3
8. Hans Pettersson, Angereds BS	527	15.3
9. Jerry Magnusson, BS Gothia	526	8.3
10. Patrik Svensson, Angereds BS	514	8.3
11. Peter Eisels, Vetlanda BK	513	14.2
12. Andreas Andersson, Nynäshamns BK	512	8.3
13. Benny Svanberg, BK Fjäders	511	8.3
14. Ville Engström, IF Ulvarna	507	1.2
15. Tobias Rantatalo, Vänersborgs BK	504	7.3
Magnus Isacson, Eksjö BK	504	15.3
17. Mathias Johansson, Korsnäs IF	502	1.3
Peter Sonevang, Rejmyre BK	502	7.3
19. Peteri Ranranen, IF Ulvarna	500	31.1
Henric Nygren, Huskvarna BK	500	15.3
21. Peter Landerberg, BS Gothia	499	15.3
Erik Rörén, Upplands-Väsby BK	499	29.3
23. Csaba Wiszmeg, Skogens IF	494	8.3
24. Martin Franzén, Kungsängens BK	490	25.1
25. Mattias Larsson, Vännäs BK	489	29.3

### HI 16:

1. Jonas Skogsberg, Säters IF	501	7.3
2. Johan Olsson, BK Pantern	500	7.3
3. Fredrik Hallqvist, BK Björnen-Inkas	498	7.3
4. Arne Emanuelsson, BSK Kungsbacka	493	15.2
5. Claes Palm, Angereds BS	486	15.2
6. Peter Rasmusson, BK Pantern	482	15.3
7. Peter Halvars, Svärdsjö IF	477	7.3
8. John Sjunnesson, BSK Järven	464	8.3
9. Rafael Reinoso, BSK Järven	451	8.3
10. Dennie Odelstrand, Kungsängens BK	436	12.4

### DI 16:

1. Jessica Nyberg, Vänersborgs BK	475	7.3
2. Pernilla Berg, Västerås BK	437	12.4
3. Susann Lindström, Lindome BK	422	8.3
4. Anncharlotte Franzén, Kungsängens BK	414	12.4
5. Annelie Ericson, IF Saab	408	8.3

skall arbeta med frågorna under sex månader och därefter föreslå FITA:s styrelse de förändringar gruppen önskar. Uppgifterna omfattar finalronder för VM, compoundbågen mm.

Årets VM lär inte gå till historien som ett stort VM. Man hade på platsen inte skött

*Forts på sid 19*

ikapp en dålig start eller några dåliga serier. Tävlingen är för kort. Nu måste man lyckas hela tiden och det ställer plötsligt krav på dessa etablerade skyttar. De är inte vana vid sådan press.

### Tänka om

När det gäller den nya rondan måste vi tänka om. Bågskytte är nu en cupsport och det gäller att skjuta bra just när det gäller. Flera av våra skyttar har redan börjat lägga om inriktningen på träning och mental inställning. Det är ett måste och troligtvis kommer vår sport att i framtiden tjäna på att vi har moment av spänning. Även om den individuella delen av Grand-FITA och Final-FITA inte är något slutgiltigt så kommer bågskytten ändå att få ny tävlingsform.

Vid kongressen beslöts att samtliga fältskyttefrågor skall överlämnas till en utredningsgrupp som omfattas av FITA:s fältskyttekommitté, ordföranden i regelkommittén, ordf i utvecklingskommitté och två av kongressen utsedda. Utvecklingsgruppen



DLB CONTINENTAL AB

med sortiment och erfarenhet inom allt i bågskytte - från nybörjare till elitskyttar - från långbågar till fullt utrustade compound-bågar.

Butik: ROBIN HUND  
Mamrevägen 1  
163 58 SPÅNGA  
tel. 08-761 05 91

Postorder: tel. 08-36 40 40

Välkomna med förfrågningar och beställningar!

## VM-resultat: FITA Grand Finale

Damer:				1/8	1/4	Semi	Grand
1	Ma	X	CHN	329	319	324	330
2	Wang	H	KOR	327	324	337	328
3	Yao	Y	CHN	328	318	332	323
4	Marfel	E	URS	331	318	314	316
5	Arzhannikova	I	URS	327	324	318	314
6	Park	J-A	KOR	332	321	317	312
7	Issaeva	M	URS	318	317	310	312
8	Jeong	J-B	KOR	319	306	326	303
9	Herzog	A	GER	318	311	308	
10	Dachner	M	GER	318	309	303	
11	Rustamova	Z	URS	322	317	303	
12	Oeckl	C	GER	333	307	299	
13	Park	J-S	KOR	337	301		
14	Kodama	A	JPN	326	301		
15	Hibon	N	FRA	330	300		
16	Li	H	PRK	321	299		
17	Aaltonen	P	FIN	322	297		
18	Liu	P	TPE	320	279		

Herrar:				1/8	1/4	Semi	Grand
1	Esheev	V	URS	324	323	328	329
2	Lippoldt	A	GER	323	311	315	326
3	Barrs	J	USA	335	313	318	319
4	S YANG	S	KOR	318	323	327	312
5	Poilolainen	T	FIN	332	312	322	312
6	Kahlert	D	GER	329	317	321	312
7	Hallard	S	GBR	316	302	320	308
8	Yang	C	KOR	323	303	325	304
9	Duan	H	CHN	325	315	311	
10	Matsushita	T	JPN	329	313	310	
11	Vervinck	M	BEL	325	313	302	
12	Bjerendal	GO	SWE	329	309	291	
13	Yamamoto	H	JPN	319	302		
14	Gusak	Y	URS	336	301		
15	Schroepel	B	GER	319	301		
16	Laasonen	K	FIN	318	296		
17	Bjerendal	GE	SWE	323	291		
18	Norlander	M	SWE	323	287		

## Nordic Cup för ungdomar i Danmark

Danmark har inbjudit till tävling, Nordic-Cup omfattande Scandia Round 27:e, Fita-Round 28:e juni. Inbjudan har gått till 9 länder, inkl. Danmark. Scandia-Round innebär 30 p på avstånden 60, 50, 40 meter, 122 cm. Fita-Round innebär för herrar 70, 60, på 122 cm. 50, 30 på 80 cm. 144 P., damer 60, 50, på 122 cm. 50, 30, på 80 cm 144 p.

SBF kommer att sända en trupp juniorer, 3 herrar och 2 el 3 damer. Osäkerheten beträffande damerna beror på att det för närvarande finns så få damer upp till 17 år, som har resultat på dessa ronder. Därför hoppas jag att ni tjejer lägger på ett kol och sätter igång med både träning och tävling. Som jag skrivit beträffande EM:et i år ska ni köra stora Fita-ronderna. Resultat från dessa är gångbara även för Danmarkstävlingen.

Jag tror att ni kan, tillsammans med era ledare lägga upp ett lämpligt tävlingsprogram, som har inriktning på i första hand EM:et.

*Barbro Lundqvist*  
SBF:s ungdomsledare

*Forts fr. sid 17*

PR-frågorna på rätt sätt. Dessutom var informationen till deltagarna inte bra liksom arrangemangen kring själva tävlingen. Flera av domarna var orutinerade och hade i viss mån dålig utbildning. Om vår sport skall utvecklas så måste våra regionala- och världsmästerskap hålla mycket hög klass. Det går inte att i första hand tänka på att tävlingarna skall spridas ut över världen, även om tanken är god. Lyckligtvis var den tävlingsmässiga delen av god klass, det är kanske den viktigaste delen av VM.

Det mest fatala som inträffade var att

## Världsrekord Federationsrond

*Damer:*

Totalt: Ludmila Arzhannikova, Sovjet, 1331 1986.

70 m: Natalia Butuzova, Sovjet, 328 1979.

60 m: Ludmila Arzhannikova, Sovjet, 338 1984.

50 m: Yanzhima Tsyrenzhapova, Sovjet, 335 1985.

30 m: Mi-Ja Kim, Korea, 354 1986.

Lag: Korea, 3935 1986 (Mi-Ja Kim, Jin-Ho Kim, Jung-Ah Park).

*Herrar:*

Totalt: Darrel Pace, USA, 1341 1979.

90 m: Vladimir Esheev, Sovjet, 322 1980.

70 m: Richard Mc Kinney, USA, 342 1985.

50 m: Richard Mc Kinney, USA, 345 1982.

30 m: Takayoshi Matsushita, Japan, 357 1986.

Lag: USA, 3912 1985 (Richard Mc Kinney, Darrel Pace, Jerry Pylpchuk).

man, när världsmästaren Vladimir Esheev skulle hyllas, spelade Israels nationalhymn.

*Leif Janson*

• Önskas köpa •

**Lemmar till HOYTH TD III**

68" 31—33 lbs.

Lena Nyberg Tel 0611-143 54

Säkrast kl 21—22.

# PORTLAND 2000 & KG1

Tävlingstågar i Världsklass!

Bakom tillverkningen av Portland-bågarna ligger mer än 30 år av hängivet arbete.

Les Howis, Marksman, började sin tillverkning av laminerade bågar i början av 50-talet. Portland/2000-modellen (till vänster på bilden, försedd med Arten's Olympic-sikte) blev klar under 1986, efter två års intensivt test-arbete, provskjut-

ningar och finslipning av detaljer. KG1 har byggts sedan 1980 och är idag Portlands "ekonomi-version". En förnämlig båge till ett konkurrenskraftigt pris!

"2000-Bågen" representerar det yppersta av modernt bågbygge, såväl ifråga om länstabilitet som kastförmåga. Att bågen är vacker att se på med sina "slimmade" linjer skadar ju inte heller. . . De "slimmade" linjerna är inte någon tillfällighet. Såväl Portland 2000 som KG1 har handtagssektionen utförd i en speciell aluminium/kopparlegering, som har den förnämliga egenskapen att bara bli starkare med tiden — handtagssektionerna håller!

Portland 2000 finns i 66", 68" och 70" längder. KG1-modellen tillverkas i 66" och 69" längder.

Styrkor: enl. beställning.

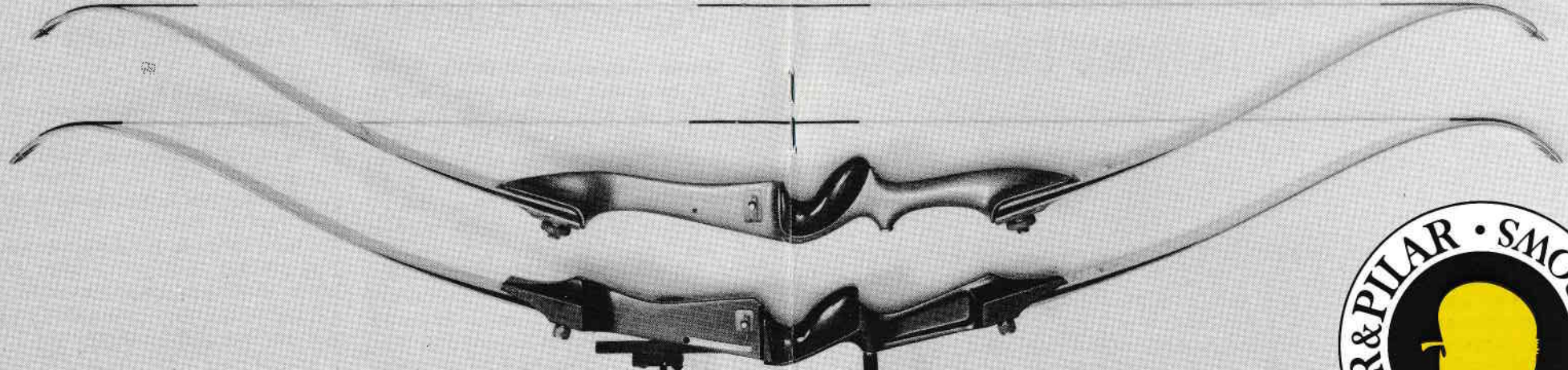
Färger: metallic svart, guld, brons, blått, rött.

## BÅGAR & PILAR

Bågskytte-specialisten AB

Triewaldsgränd 3 • 111 29 Stockholm

Telefon 08-21 91 68



# Inga medaljer trots Världsrekord av herrlaget vid VM i Australien

Det svenska bågskyttelandslaget lyckades inte ta någon medalj vid VM i olympiskt bågskytte i Adelaide, Australien. Detta trots att laget vann semifinalen genom att sätta nytt världsrekord. Individuellt får man trots blygsamma placeringar kalla insatsen habil.

Arrangemanget var inte av någon särskilt hög klass, även om själva tävlingen fungerade bra. Den nya Grand-FITA-rondens premiär vid mästerskap mottogs med både negativa och positiva reaktioner.

Bågskytte-VM i mars är väl inte vad vi nordbor helst vill. Men den internationella idrotten vill ju att mästerskapen skall spridas över världen och för att det skall bli rättvist, måste vissa gånger mästerskapen läggas som i år.

Vid den här årstiden råder höst i Australien, även om vi vid ankomsten möttes av mycket varmt väder, + 30 grader, och en relativ fuktighet i luften på bara 23%. Detta varma torra väder gör att man mycket snabbt tappar vätska, som alltså hela tiden måste fyllas på för att prestationsförmågan inte skall sjunka.

Vid avresan från Arlanda angavs rådande temperatur till minus tio grader. Det att efter något femtontal timmar stiga ur flygplanet för transit i Singapores tropiska värme på mellan +30—35 grader och en relativ fuktighet på ca 92% är ju mycket stora kontraster. Men kroppen anpassar sig förvånansvärt snabbt till den "nya" temperaturen. Värre är det med klockan, den tidsomställningen tar många dagar att ändra. I början kan man känna yrsel och framför allt ha svårigheter att sova nattetid.

Det svenska laget hade valt att vara på plats tolv dagar före den officiella träningen och invigningen. Några länder hade betydligt kortare förberedelsestid på plats. Om man skall kunna vara med i tävlingens övre skikt, måste man vara ute i god tid. De som reste sent hade ingen möjlighet att förbereda sig på rätt sätt. Det märktes också senare i prislistan. De länder som startade bäst, var de asiatiska. De hade ju haft möjligheter att skjuta ute och var i rätt fas. Västtyskland som gjorde sitt bästa VM någonsin, och bl a



erövrade sin första guldmedalj vid VM, hade före sin tolvdagarsförberedelse i Adelaide varit fjorton dagar i Spanien. Där hade man specialtränat tävlingsmoment på den nya rondan.

Om vi skall vara med i den absoluta toppen, måste det till satsning på förberedelser. Det är ett önsketänkande att tro att vi skall ha framgångar utan att satsa på internationell träning och tävling i hög grad. I år hade vi möjligheter till en god förberedelse. Vi skulle ha behövt en tävling före VM. Men det var vi inte ensamma om att behöva. För att göra bra ifrån sig måste man så att säga "tävla av sig". Det märktes också efter hand som tävlingen framskred. Våra skyttar och även andra europeer sköt bättre ju längre tävlingen led. I början dominerade Asien mer än man någonsin gjort vid ett VM i olympiskt bågskytte, särskilt markant var överlägsenheten i damklassen. Efter FITA-rondens första två dagar var bästa västerlänning Manuela Dachner, Västtyskland, på en elfteplats.

I VM deltog 33 nationer, ett stort antal med tanke på långa dyra resor för alla nationer. Intressant att notera är att Nord- och Sydkorea för första gången deltog i samma mästerskap. Några politiska utspel dem emellan förekom inte under VM. Vi vet att Nordkorea vill framhålla sin rätt att samarrangera OS-88. För oss är det särskilt betydelsefullt därför att just nordstaten vill bli en del av det Olympiska bågskyttet. Några frågor kring detta togs heller inte upp under kongressen.

Det känns alltid något tafatt att börja utomhussäsongen efter en lång inomhussäsong. Dessutom är det särskilt främmande att börja sin utomhusskjutning i hög värme. Träningsbana nr ett, vi var tvungna att växla mellan tre skilda platser i Adelaide, var belägen i ett parkområde nära stadens centrum. Här konkurrerade vi bågskytter med vilda papegojor och andra spännande exotiska fåglar om utrymmet. Miljön var alltså ovan. Dessutom var det ganska starka

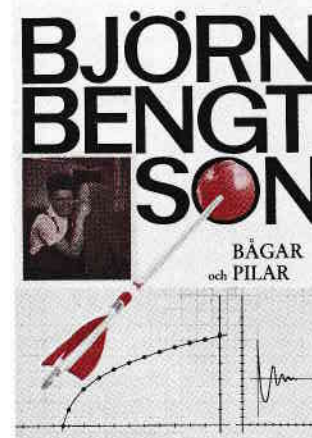
vindar under i stort sett hela träningsperioden fram till tävling. Det går då inte att börja med en hård träning, som senare kan straffa sig. I blåsväder antar man ju en mer så att säga vaksam skjutning. Man är hela tiden beredd på att vindar skall ge sådana knuffar att man hamnar i läge utanför mitten. Nu fick istället våra skyttar träna i kortare pass och vila mer genom att ta pauser. Det kan ju väldigt lätt smyga på fegskjutning och försiktigt uppträdande om man skall försöka träffa bra i blåsväder.

Inför VM-starten hade våra skyttar en hel del tester att utföra. De hade bl a strängar av det nya materialet kallat "Fast Flight". Vi har ju inte så stor erfarenhet av detta stängmaterial ännu. Dessutom skulle Göran Bjerendal skjuta in en ny typ av kolfiberpilar. Han hade visserligen skjutit mycket bra med dem vid inomhustävling på utomhus-FITA i Norge. Men det är en helt annan sak att skjuta en pil inomhus mot att i blåsväder, regn och andra yttre omständigheter som vi möter utomhus.

### Tävlingen

VM inleddes i någorlunda fint väder, varmt och något svårberäknad vind. Västtysken Kahlert inledde med att skjuta nytt tyskt rekord, 315 poäng, som räckte till vinst på 90 m före Koo, Sydkorea. Svenskarna startade halvbra med som bäst 285 p. I damklassen var det full fart från början av koreanskor, kinesiskor och rysskor. Resultaten pekade direkt på att ett flertal skulle passera 1 300 poäng. Liselotte Andersson låg under hela FITA-ronden kring 24:e platsen, alltså på gränsen att få skjuta vidare i en åttondelsfinal. Den första rondan, och enda hela FITA-ronden, vanns av tufft skjutande Esheev, som fick fina 1 300 p. Västtysken Schröppel var tvåa med 1 291 och sedan följde två koreaner som båda sköt 1 288 poäng.

För svenskarnas del var avslutningen under kvalronden en verklig pers. Tommy Quick var efter en dålig 90-metersskjutning



1957 bildade Björn Bengtson Firma för tillverkning av Bågskytteutrustningar. Detta efter att ha tillverkat Bågar & Pilar sedan flera år under skoltiden...

Åren har gått, och den lilla firman har utvecklats och överlevt. Det har varit glädjefulla år i samarbete med goda medarbetare, som gjort framgångarna möjliga. Idag säljs "Björn-produkterna" i mer än 50 länder, och verksamheten växer.

Med ett Varmt Tack för 30 fina år, donerar vi härmed till Bågskyttesporten **Tre Resestipendier**, som kommer att delas ut under åren 1987 - 89.

Varje stipendium är på **Tiotusen kronor**, och kommer att betalas ut i form av resebiljett + uppehälle.

Vi återkommer senare under året med namnet på den förste stipendiaten, som kommer att utses i samråd med redaktören för tidskriften "Bågskytten". Tills dess, ha det så bra, och **Good Shooting!**



redan "avhängd", han blev slutlig 43:e man. Men Mats Nordlander, bröderna Bjerendal och Liselotte fick kämpa allt vad de kunde för att hänga med i den fortsatta VM-tävlingen. Grabbarna klarade med ett nödrop att komma med. Göran blev 22:a, Mats 23:a och Gert 24:a, kom ihåg att 24 skyttar går vidare. Liselotte låg ett tag med knapp marginal på rätt sida om kvalstrecket. Men lyckades inte få till skjutningen på 30-metern. Hon blev slutlig 27:a med poängen 1230. Ett resultat som Liselotte inte nådde upp till under hela förra säsongen. Vi får hoppas att den fina tävlingen i Paris (inomhus-EM) och nu VM har gett henne självförtroende att komma upp till världsklass igen.

### Åttondelsfinal

När det sedan var dags för åttondelsfinal, VM:s tredje dag, var vi helt övertygade om att allt skulle göras för att skjuta bra på 90 meter. Den nya tävlingsformen gör att just 90-metern har ännu större betydelse nu. Aldrig har jag sett svenska bågskyttar så tända inför en uppgift som inför åttondelsfinalen. Det visade sig också omgående på resultatavlan. Vad sägs om följande start: Göran 30 (etta), Mats 29 (tvåa) och Gert 26 (femta) poäng efter första serien. De fortsatte toppfint så att resultatet efter de nio pilarna på 90 meter blev 83, 81 resp 76 poäng (alltså alla med resultat över 25-snittet).

Skjutningen gick senare något sämre, men tillräckligt bra för att alla tre gick vidare. Dubble OS-mästaren Darrell Pace och Sydkoreanske toppskytten Koo blev utslagna (deras resultat var 312 resp 316 poäng, multiplicera med fyra så får du fram ett beräknat FITA-resultat).

Kvartsfinalen sköts också dag tre. Men inför eftermiddagsskjutningen hade vinden blivit riktigt besvärlig. De våra hade inte samma inställning nu som under morgonen. Istället började man få problem. Göran började dåligt, men var sedan den ende av

svenskarna som gick vidare till semifinal. Mats och Gert åkte ur tävlingen. Mats siktmärken stämde plötsligt inte. Han fick sänka så mycket som 5 mm för 90-metersskjutningen. Det är ju sådant som händer i början av säsongen. Skjutningen har inte hunnit stabilisera sig så mycket att man klarar blåsvädersskjutning med precision.

### Esheev toppade

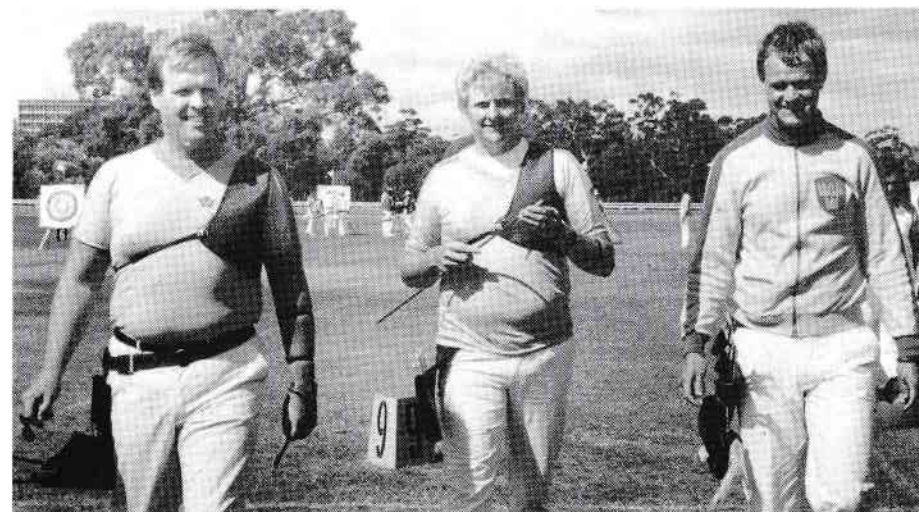
Under den fjärde tävlingsdagen skulle semifinal och final avgöras. Nu var Esheev den store skytten, han vann kvartsfinalen och placerades alltså på tavla ett. Hans storhet och mästarvärdighet understryks av det att han inte bara vann finalen, utan också semifinalen. Mycket starkt att orka stå på tavla ett under alla dessa nervpåfrestande moment. Det var andra gången en sovjetman vinner VM. År 1973 vann Viktor Siduruk ett blåsigt VM i Grenoble.

Göran var helt borta i semifinalen. Han kom sist och hade ingen möjlighet att få till sin skjutning. Göran är ju sådan att han inte skyller ifrån sig, man jag vet att det inte bara var nerver som spökade. Vår säkre VM-skytt hade ett materiell som han bad mig inte föra vidare. Men jag svarade aldrig Göran därför, att det kan vara bra för andra skyttar att veta att även våra bästa skyttar kan ha otur med sin materiel.

### En möjlighet

Nu blev det i alla fall så, att de svenska skyttarna sköt upp sig från de blygsamma placeringarna i grundskjutningen. En sådan uppskjutning hade varit omöjlig att göra om VM skjutits efter de gamla reglerna.

Efter Vladimir Esheev kom överraskande västtysken Lippoldt, som tillhör en ny tysk bågskyttegeneration. Det var tysklands första VM-silver någonsin. Trea blev Pacekopian Jay Barrs, USA. Barrs är vänsterskytt och när han står och skjuter bredvid sin mer namnkunnige landsman, kan man inte låta bli att dra på mungipan. De har i stort sett samma kroppsbyggnad och teknik-



Men ett nytt världsrekord var det helt riktigt ett svenskt herrlag som gick till finalen. Fr v Göran Bjerendal, Mats Nordlander och Gert Bjerendal.

en är i allt väsentligt lika. Jay Barrs har tidigare vunnit alla final-FITA han skjutit. Alltid starke Tomi Poikolainen, Finland, blev fin femma.

### Västtysk överraskning

I damklassen fick tre västtyska damer vara med till semifinal. Men sedan var det bara österländer som tävlade om ordningen i finalen, som vanns av kinesiskan Xiagjung Ma. Det var Kinas första guld någonsin i bågskytte. Tvåa blev Hee-Kyung Wang, Sydkorea och trea Yawen Yao, Kina. Resultaten var mycket höga på damsidan.

Tävlingsdag fem gällde lagsemifinal och final. Det svenska laget, två gånger Bjerendal och Mats Nordlander, var inställda på att kämpa sig till en finalplats. I kvaltävlingen var Sverige nia, en placering som inte skulle accepteras. Vi var ju trea vid senaste VM och fyra VM-83, så visst skall vi kunna bättre. Men det gick inte alls lika bra att börja skjutningen denna morgon sm dag tre.

Nittiometersskjutningen gick inte så bra, här måste ett under till för att vända den dåliga starten i rådande blåsväder. Det

undret inträffade och det svenska laget sköt nytt världsrekord för lag 900 poäng. Finland var tvåa med 899 och Kina trea med 894 poäng. Sovjet och Japan blev sensationellt utslagna, sovjettränaren Barlov var bedrövad.

### På tavla 1

Inför finalen placerades det svenska laget på tavla ett och det kändes att här skall världens bästa lag stå. Uppmärksamheten var stor kring det svenska lagets fina prestation. Men tyvärr gick det inte lika fint i finalen. Våra pojkar fick kämpa mycket hårt för att hänga med de bästa i den blåsiga VM-avslutningen.

Efter en mycket svag början på 30 meter, arbetade laget upp sig till en andra plats, efter suveräna tyskar, inför den sista serien. Ställningen var då att Sverige hade 802, USA och Sydkorea 801 samt Kina 800 poäng.

Sverige sköt i sista serien 63 poäng, USA 77, Sydkorea 64 och Kina 71 poäng. Västtyskland vann med 891 (deras första guld någonsin), USA blir silvermedaljörer med 878, bronset gick till Kina (deras första herrmedalj någonsin) med resultatet 871.

XXXIVth FITA TARGET WORLD ARCHERY CHAMPIONSHIPS ADELAIDE 87									
AFTER 15 ARROWS		MEN	GRAND FITA 1/8 FINAL		18TH SCORE		126		
1	24A BARRS	USA	139	6	3B NORLANDER	SWE	133		
2	2B BJERENDAL	SWE	136	7	13C MATSUSHITA	JPN	133		
3	1C KAHLERT	GER	134	8	22C POIKOLAINEN	FIN	132		
4	10B GUSAK	URS	134	9	1B BJERENDAL	SWE	130		
5	11B ESHEEV	USR	134	10	15C FURUHASHI	JPN	128		

Efter de 18 första pilarna i 1/8-delsfinalen såg det onekligen bra ut för de svenska herrarna.

Sverige fick alltså ingen medalj men hamnar på en hedersam fjärdeplats med samma poäng som Sydkorea 865.

#### Fel årstid

Visst var det fel årstid för oss, men nog kan

### Lagresultat VM

Lag damer:	Open	Semi	Final
1 USSR	3862	912	884
2 Korea	3857	906	869
3 France	3699	886	866
4 Germany	3758	879	864
5 China	3857	873	847
6 Japan	3707	876	842
7 DPR Korea	3715	878	826
8 Finland	3700	863	779

Lag herrar:	Open	Semi	Final
1 Germany	3802	868	891
2 United States	3792	869	878
3 China	3748	894	871
4 Korea	3850	882	865
4 Sweden	3746	900	865
6 Finland	3749	899	851
7 Great Britain	3780	879	844
8 Australia	3717	884	817

vi ge våra skyttar godkänt betyg efter VM. Det var inte lätt att komma tillräkta med allt som skall trimmas in under en så kort tid utomhus. Om vi i fortsättningen skall tävla om medaljer, måste satsningen på förberedelser och "uppvärmningstävlingar" ökas, särskilt viktigt är det om VM går på för oss obekvämtid. Inför OS nästa år har vi möjligheter via SOK-pengar att delta i flera internationella stortävlingar. Dessa skall ge sådana erfarenheter att vi skall kunna vara med och strida i den absoluta toppen.

Text o foto: Leif Janson

### Tävlingsinbjudningar

På uppdrag av  
**ÅNGERMANLANDS BÅGSKYTTEFÖRBUND**  
 inbjuder **Härnö IF** till  
**DM I TAVELBÅGSKYTTE**  
**UTOMHUS**  
 söndagen den 14 juni 1987 i Härnösand.  
 Separat inbjudan till berörda föreningar.  
**Härnö IF**

### BÅGSKYTTEVECKA I VÄSTERBOTTEN

BSK Alpas, BSK Skellefteå, BSK Krysspricken och Umeå BSK

inbjuder till följande tävlingar.

**Deltävling 1:** Hermelinronden, Fita, BSK Alpas, Storuman, sönd. 12 juli 1987. Kl. 10.00. Tävlingsplats: Klubbens bana på Luspråset.

**Deltävling 2:** Vitbergspilen AM.rond. BSK Skellefteå. Tisdagen 14 juli 1987. kl. 14.00. Tävlingsplats: Klubbens bana på Vitberget.

**Deltävling 3:** 2 x 25 Jakt. BSK Krysspricken. Sikeå. Torsdagen 16 juli 1987. Kl. 12.00. Start: Klubbens bana Sikeå. O.B.S. Även knatteklass.

**Deltävling 4:** Björkträffen Fita, Stjärntävling. Umeå BSK. Långhåll lörd. 18 juli 1987. Kl 10.00. Korthåll sönd. 19 juli 1987 kl. 10.00. Tävlingsplats: Klubbens bana vid Nydala. Vid E4 norra utfarten.

**Klassindelning:** Enl SBF:s bestämmelser. Gäller samtl. tävlingar.

Till vinnare i Bågskytteveckan utses de som över 3 deltävlingar erhållit den högsta placeringspoängen enligt speciell poängberäkning.

Under veckan koras även bästa bågskyttefamilj.

**Startavgifter:** Sen och äldre 50:—, Jun. 35:—, Y Jun. 25:—, Knattar 20:—, Lag 30:—, Erlägges vid resp. tävling.

**Anmälan:** Senast den 3 juli 1987 till Bertil Nilsson, Tvärgatan 19, 923 00 Storuman. Tel 0951-103 39.

VÄLKOMNA!

STAFFANSTORPS BÅGSKYTTEKLUBB inbjuder till

### PILEJAKTEN

torsdagen den 28 maj kl. 10.00.

(Kristi Himmelfärdsdag)

**Plats** Arrie Grustag. Vägvisning från väg 101 i Arrie.

**Tävlingsform:** 2 x 15 mål jakt. Vandringspris till bästa resultat på långa rondan.

**Klasser:** Enl SBF även knattar.

**Anmälningsavgift:** Sen o äldre 40:—, Jun o yngre 30:—, Lag 40:—.

**Anmälan:** senast den 22/5 till Mats Friberg 0410-207 97 eller Göran Persson 040-49 22 01.

Enklare servering kommer att finnas.

Minimiantal för tävlingens genomförande 30 st.

På uppdrag av **SKÅNES BÅGSKYTTEFÖRBUND** inbjuder vi till

### DM I TAVELSKYTTE

den 14 juni 1987

Separat inbjudan till berörda föreningar.

VÄLKOMNA

Staffanstorps Bågskytteklubb

## JÄRNVÄGENS IF, HALLSBERG

Klubbens tävling

### RC-PILEN

Den 8/6 1987 är inställd  
på grund av funktionärsbrist och  
för många tävlingar i grannskapet.

På uppdrag av

## ÖSTERGÖTLANDS BÅGSKYTTEKLUBB

inbjuder BK Friskyttarna till

### DM I TAVLA

söndagen den 14 juni 1987.

Separat inbjudan till berörda klubbar.

På uppdrag av

## NORRBOTTENS BÅGSKYTTEFÖRBUND

inbjuder BSK Nimrod till

### DM i tavelsskytte UTOMHUS

söndagen den 14 juni 1987  
(i samband med Kaptenspilen)

Separat inbjudan till berörda föreningar.

BSK Nimrod

På Uppdrag av

## BOHUSLÄN-DALS BF

inbjuder Melleruds BK till

### DM I TAVELSKYTTE

söndagen den 14 juni 1987

Separat inbjudan till berörda föreningar.

På uppdrag av

## Hallands BF

inbjuder vi till

### DM I TAVLA

söndagen den 14 juni 1987.

Separat inbjudan till berörda föreningar.

Falkenbergs BK

## BÅGSKYTTEKLUBBEN NIMROD

inbjuder till

### KAPTENSPILEN

söndagen den 14/6 1987  
kl. 10.00.

**Plats:** Kaptensgården, Malmberget.

**Tävlingsform:** Enkel FITA- och Knatte-rond.

**Klasser:** Enligt SBF:s bestämmelser.

**Startavgifter:** 19 och äldre 50:—, 16 och yngre 35:—, Lag 40:—.

**Anmälan:** Senast 9/6 till Holger Karlsson,  
tel 0970-303 39.

VÄLKOMNA!

BK Nimrod



## BJÖRNLUNDA BF

inbjuder till

### Björnlundabommen

och

### Minibommen

söndagen den 31 maj kl. 10.00

**Tävlingsform:** Americanrond och 70-laden-ronder.

**Klasser:** Enl. SBF:s bestämmelser.

**Anm. avgift:** Sen o äldre 50 kr. Övriga 30 kr, lag 40 kr.

Tävla även om 3:e inteckningen i Björn Bengtssons VANDRINGSPRIS.

**Plats:** Klubbens bana vid väg 223. Hänvisningspilar från väg 57.

**Anmälan:** Senast den 25 maj till Anita Andersson, tel 0158-400 03.

VÄLKOMNA!



KARLSKRONA BK inbjuder till

## TORSKORS JAKTEN

söndagen den 28 juni 1987 kl. 10.00.

**Tävlingsplats:** Karlskrona Bågskyttars banor vid Torskors, Karlskrona.

**Vägvisning:** Från E66 och länsvägarna från Växjö och Vetlanda.

**Tävlingsform:** Karlskronaronden — 15 mål kombinerad jakt- & fält på ringade djurfigurer.

**Tävlingsklasser:** Samtliga enligt SBF:s regler.

**Anmälningsavgifter:** Seniorer 50:—, Juniorer 40:— och knattar 30:— . Lag 50:—.

**Anmälan:** senast den 15 juni till Karlskrona Bågskyttar, c/o Jan Ruthblad, Pärönv. 13, 371 46 Karlskrona.

**Upplysningar:** Börje Lönngrén, 0455-483 27; Jan Notelius, 0455-237 26; Mercy Agerström, 0455-224 15; Anders Bosson 0455-133 87.

**Servering — Kiosk:** I klubbens stuga vid startplatsen.

### ”HUR VÄSSAR DU FORMEN INFÖR FÄLT-SM?”

Vi tycker du ska göra det i Karlskrona — veckan före Fält-SM i Skåne. Karlskrona bågskyttar erbjuder alla som vill att vässa SM-formen i Bågskytteparken Torskors. Tills dess kommer klubben att ställa i ordning den ena av Karlskrona Bågskyttars två träningsbanor för gästande skyttar som vill träna field & hunter inför SM.

### Konferens om Bågskyttesporten i framtiden 27 juni 1987 kl. 10.00.

Dagen innan TORSKORSJAKTEN inbjuder vi också till en konferens omkring sportens framtidsfrågor. Konferensen genomförs i samarbete med Svenska Bågskytteförbundet och Blekinge Idrottsförbund.

Vid konferensen behandlas bl a:

— Hur ska bågskyttesportens tävlingsverksamhet utvecklas i framtiden?

— Hur ska klubbarnas verksamhet göras slagkraftigare?

I separata grupper för de två huvudklasserna diskuteras också:

— Senaste nytt på materialfronten.

— Trimnings- och skjuttekniska nyheter.

Konferensen sponsras av ABF-Blekinge, Luma-Lampan, Karlskrona, Sydöstran, Riksbyggen i Blekinge och Sparbanken Kronan. Samma sponsorsgrupp som gör det möjligt att hålla en mycket hög standard på vår försökstävling:

## TORSKORSJAKTEN

För de som vill vara med är kostnaderna:

— Konferensavgift inklusive fritt gästkort till träningsbanan för field och hunter 100:— kronor.

— För de som bara vill träna kostar gästkortet 20:—/dag, eller 80:—/veckan.

### CAMPING — HOTELL — MATSTÄLLEN

Vildmarkscamping för husvagnar och tält ordnas utan extra kostnader i anslutning till Bågskytteparken. För de som vill ligga på hotell eller ställa upp husvagnen på någon av kommunens utmärkta campingplatser hjälper Turistbyrån i Karlskrona till och förmedlar kontakterna 0455-834 90.





## RM I KIL MED BÅGE OCH PIL



På uppdrag av

**Svenska Fältbågskytte förbundet SFSF**

inbjuder **Värmlands Fältbågskyttar** till

### 1987 års Riksmästerskap RM i Fältbågskytte

söndagen och måndagen den 7—8 juni 1987.

- Klasser:** Samtliga.
- Tävlingsform:** 1 x 28 Field på söndag.  
1 x 28 Hünter på måndag.
- Start:** Söndag kl. 10.30.  
Måndag kl. 08.30.
- Tävlingsplats:** Klubbens bana Lökeneskogen i Kil.
- Anmälningsavgift:** Seniorer kr. 90:—  
Juniorer kr. 60:—  
Club/Knatte kr. 40:—  
Lag kr. 60:—
- Anmälan:** Skall vara oss tillhanda senast den 18:e maj under adress Värmlands Fältbågskyttar Box 60, 665 00 KIL. Avgiften insättes på postgiro 87 37 82-7, märk talongen RM-87.
- Upplysningar:** Mats Noleryd 054-16 37 60  
Arvid Romanov 054-16 16 38  
Lars Borenius 054-312 95
- Servering:** Vid klubbstugan serveras kaffe, te, läsk samt varm korv.
- Camping:** För tält och husvagnar hänvisas till Frykenbaden ca 4 km från tävlingsplatsen.
- Vandrarhem:** Ett mycket bra vandrarhem finns ca 3 km från tävlingsplatsen tel 0554-116 80 (Fritidskontoret i Kil).

HJÄRTLIGT VÄLKOMMEN TILL VÄRMLAND OCH  
VÄRMLANDS FÄLTBÅGSKYTTER

Vi vill samtidigt göra reklam för Karlstads Bågskytteklubb's tävling **SOLSTA-TRÄFFEN** lördagen den 6 juni vilken även är öppen för compound skyttar i gästklass (se separat annons).

Tre härliga bågskytte-dagar i Värmland väntar Er.

På uppdrag av

## SVENSKA BÅGSKYTTEFÖRBUNDET

inbjuder **Timrå AIF Bågskytte-sektionen** till

### SM i OLYMPISKT BÅGSKYTTE

lördag och söndag den 25—26 juli 1987.

**Klasser:** Damer och herrar HF 19, DF 19, DF 50, 60, HF 50, 60. Onominerat 3-mannalag i samtliga klasser, samt äkta maka lag.

**Tävlingsform:** Enkel FITA-rond uppdelad på två dagar, 3-pilsserier, lördag den 25 juli långhåll, söndag korthåll.

**Start:** Lördagen kl. 09.45 invigning, därefter omedelbart start med 2 x 3 provpilar. Söndagen den 26 juli start kl. 09.00 med 2 x 3 provpilar.

**Tävlingsplats:** Timrå AIF:s nya bana vid industriområdet Timrå. Skyltning från rondellen Timrås norra infart.

**Anmälningsavgifter:** 100:— för samtliga. Lag 70:—. Äkta makalag ingen avgift. Efteranmälningar i mån om plats 25:—.

**Anmälan:** Skall vara oss tillhanda senast den 15 juni 1987 under adress Timrå AIF, Box 161, 861 00 TIMRÅ. Avgiften insättes samtidigt på postgiro nr 495 85 81-3. Märk talongen SM-87.

**SM-expeditionen och materialkontroll:** öppen för kontroll och anmälan om ankomst fredag 24 juli kl. 18—21. Lördag från kl. 7.30—8.45. Deltagarna skall vid ankomsten anmäla sig på exp. för erhållande av startlistor och nummerlappar.

**Servering:** kaffe, läsk, smörgåsar, varm korv. I övrigt godis och cigaretter.

**Upplysningar:** Gullimar Åkerlund 060-57 01 30, Lillian Jonsson 060-56 87 50.

**Träning:** Möjlighet till träning vid klubbens träningsbana.

**Camping:** Ingen camping vid banan. Bergeforsparkens camping (2 km) 060-57 00 90, Stavregårdens camping (4 km) 060-802 53, Bye rast 060-450 55 (20 km). Boka i tid.

**Timrå AIF hälsar alla hjärtligt välkomna till Timrå — årets UTOMHUS-SM.**

**TIMRÅ AIF**

**BK GRIPEN, Malmö**

inbjuder till

# JUBILEUMSTÄVLING 35 år

19—20 juni 1987

**Fredag 19/6.**

**Starttid:** kl. 10.00.

**Tävlingsplats:** BK Gripens bana, Hylliekroken.

**Klassindelning:** D/H 16 och äldre i en klass, D/H 10 och 13 i en klass.

**Tävlingsform:** 50 m cuptävling, "sämsta pilen bort"

Deltagarna lottas 2 och 2, skjuter en 3-pilsserie, sämsta pilen tas bort så att i nästa skjutomgång skjuter den ena skytten enbart 2 pilar medan den andra skjuter 3 pilar och ny sämsta pil tas bort o s v tills en av skyttarna ej har någon pil kvar. Segraren lottas till ny omgång.

**Anmälningavgift:** 16 och äldre 50:—, 10 och 13 40:—, efteranmälning tillägg 50%.

**Lördag 20/6**

**Tävlingsform:** FITA, stjärntävling.

**Tävlingsplats:** BK Gripens bana, Hylliekroken.

**Starttid:** kl. 10.00.

**Klassindelning:** Enl. SBF:s bestämmelser.

**Anmälningavgift:** 16 och äldre 50:—, 10 och 13 40:—, lag 40:—, efteranmälningar tillägg 50%.

Anmälningavgifter som skjuter båda dagarna: 16 och äldre 80:—, 10 och 13 60:—, efteranmälning tillägg 50%.

**Anmälningstid:** För båda tävlingarna senast den 9/6 till: BK Gripen, Box 260 20, 200 48 Malmö, eller tel 040-19 34 83 Signe Andersson, 040-882 82 George Ohlsson.

Camping ordnas på skjutbanan för 20:—/dygn.

Midsommarfest kommer att ordnas till självkostnadspris med traditionell mat och dans runt stängen samt ytterligare aktiviteter för hela familjen.

Anmälan till fest och camping göres samtidigt som tävlingsanmälan.

*Hjärtligt välkomna att fira midsommar och BK Gripens 35-års jubileum.*

**BK GRIPEN, MALMÖ**

På uppdrag av

**SÖDERMANLANDS BF**

inbjuder **Södertälje BF** till

## DM I TAVLA

lördagen den 13 juni 1987 kl. 10.00

Separat inbjudan till berörda föreningar.

På uppdrag av

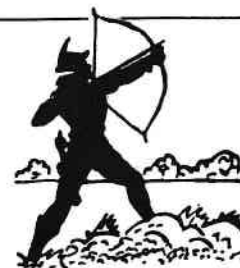
**MEDELPADS BÅGSKYTTEFÖRBUND**

inbjuder **BSK Ånge** till

## DM I TAVLA

lördagen 13/6 -87.

Tid och plats meddelas i separat inbjudan till berörda föreningar.



**KARLSHAMNS BÅGSKYTTEKLUBB**

inbjuder härmed till

## KARLSHAMNSTRÄFFEN

Nat. taveltävling (s k Stjärntävling)  
söndagen den 7 juni (Pingstdagen 1987  
kl. 09.00.

**Tävlingsplats:** Asarums Idrottsplats, Asarum.

**Omfattning:** Enkel FITA-rond, Minior- eller 70-iadron för 13-klasser samt knatterrond. Lagtävling klassvis.

**Klasser:** Samtliga enl. SBF, Sen.-klassindeln. A, B, C.

**Anmälningavgifter:** Sen. och äldre 45 kr., Jun. och Y.jun. miniorrond samt lag 30 kr., 70-iad- och knatterrond 15 kr.

**Anmälan:** Senast den 1 juni till Karlshamns BK, c/o I. Yxell, Gröna vägen 7 a, 292 02 Asarum. Tel 0454-206 28.

På pingstdagens kväll **kamratfest** tillsammans med våra Bornholmsvänner. Supé och dans. Anmälan samtidigt med anmälan till tävlingen.

**Logitips:** Kommunala fritidsstugor, Långasjönäs, Asarum. Camping: Långasjöns Camping. Ring Fritidskontoret 0454-810 00.

VÄLKOMNA!

**B K MOHICAN**

inbjuder härmed till

## KÖPINGS-TRÄFFEN

Kristi Himmelfärds dag 28 maj 1987

**Plats:** Klubbens bana Römosse i Köping.

**Tävlingsform:** Enkel FITA-rond.

**Start:** Kl. 09.00 med provpilarna.

**Klasser:** Damer och herrar 16, 19, 50, 60.

**Anmälningavgifter:** Jun. 30:—, övriga 40:—, lag 35:— vilket omfattar de tre bästa oavsett klass.

**Anmälan:** Skall tillsammans med namn, klubb och skjutklass senast 21 maj till: Bert Winberg, Mariebergsgatan 12 B, 731 34 Köping. Tel 0221-115 57. Om jag för tillfället är ute är telefonsvararen inkopplad så det är bara att prata in på bandet.

Försäljning av varm korv, kaffe, läsk och glass.



**TRANÅS  
BÅGSKYTTEKLUBB**

inbjuder till

## PÄLSJAKTEN

söndagen den 31 maj 1987 kl. 10.00.

**Plats:** Klubbens bana. (Skylltning ordnas).

**Omfattning:** 1 x 30 jakt.

**Klasser:** Samtliga

**Anmälningavgift:** 19-50-60 40:—, 16- 30—, 13-10 20:—, lag 40:—.

**Anmälan:** Senast onsdagen den 27 maj till Mats Thoresson till 140-210 18.

VÄLKOMNA TILL TRANÅS

# Silverpilarna

inbjuder till



## Hjort- JAKTEN

**Söndagen den 24 maj 1987**

**Tävlingsplats:** Vid vår klubbstuga på Järvafältet. Vägvisare uppsatt vid Enköpingsvägen i Sundbyberg. (E 18)

**Upprop:** Kl. 9.00 samt därefter start omedelbart.

**Tävlingsform:** 2 x 15 mål Jaktsskytte.

**Klasser:** Samtliga I och F. Coumpound separat.

**Startavgifter:** Seniorer 40:—, juniorer 25:—, knatte 15:—.

**Anmälningar:** Senast den 20 maj per tel. 08-85 60 64 eller 08-85 39 80 eller per post till Silverpilarna, Box 368, 172 03 Sundbyberg 3.

VÄLKOMNA!

**BÅGSKYTTEKLUBBEN SILVERPILARNA**

På uppdrag av  
**VÄSTERBOTTENS BÅGSKYTTEFÖRBUND**  
inbjuder **Vännäs BF** till

## DM JAKT- och fält

söndagen den 14/6 1987.

Separat inbjudan till berörda föreningar.

På uppdrag av  
**HÄLSINGLANDS BÅGSKYTTEFÖRBUND**  
inbjuder **Bollnäs BK** till

## DM I TAVLA

söndagen den 14 juni 1987

**BSK STOCKA** till

## DM I JAT OCH FÄLT

lördagen den 13 sept. 1987.

Separat inbjudan till berörda klubbar.

**Hälsinglands Bågskytteförbund**

**KIRUNA BK**

inbjuder till

## ZONTÄVLING

söndagen den 31 maj 1987 kl. 11.00.

**Plats:** Bågskyttebanan Ön ca 800 m söder om Järnvägsstation.

**Tävlingsform:** Enkel FITA och knatterond.

**Klasser:** Enligt SBF:s bestämmelser.

**Anmälan:** Stig tel 0980-143 27 och Rune 0980-150 61 senast den 26/5.

På uppdrag av  
**SMÅLANDS BÅGSKYTTEFÖRBUND**  
inbjuder **BK Björnen-Inkas** till

## DISTRIKTSMÄSTERSKAP I OLYMPISKT BÅGSKYTTE

söndagen den 14 juni i Ljungby

Separat inbjudan till berörda föreningar.

TREVLIG  
BÅGSKYTTE  
SOMMAR



## TAVELTÄVLING

**Tid:** 20 juni kl. 10.00 1987.

**Fristil:** Enkel Federationsrond. YJ skjuter Minirond.

**Instinktiv:** Enkel federationsrond, Inst. ronden (60, 50, 50, 30)  
YJ 70-iadenronden och samtliga knattar Knatteronden.

**Tävlingsplats:** Lindome Idrottsplats. Vägvisning från gamla E6 i Lindome.

**Tid:** 21 juni, 1987.

**Tävlingsform:** 2 x 14 Field o Hunter.

**Klasser:** Samtliga enligt SBF.

**Tävlingsplats:** LBK:s klubbstuga, Dvärred Lindome. Vägvisning från gamla E6 Lindome.

**Startavgifter:** Per tävling, Sen, Oldb 40:—, Jun 20:—, YJ, Knattar 20:—.

**Anmälan:** Helst skriftligt senast 12 juni till  
Lindome BK, Box 195, 437 00 LINDOME.

Angiv vilken tävling som avses.

**Kontaktman:** Stig Henriksson 031-27 71 46 (kvällstid)  
Klubbstugan 031-75 00 02 (dagtid)

## Golden Arrow

Ett midsommarspel för bågskyttevännen.

Fira midsommar med Robin Hood i Lindome.

- *Dans kring midsommarstång*
- *Lekar, spel o tävlingar*
- *Sill o potatis*
- *Grillfest*
- *Överraskningar*

Du som har lust, klä dig gärna i  
*ROBIN-HOOD-kläder!*

*Fredag 19 juni kl. 16.00 (Midsommarafton).*



Tag tillfället i akt att koppla av  
och upplev Västskusten och Göteborg  
när det är som bäst, med Lindome  
som utgångspunkt.

Vår anläggning står öppen för  
camping före och efter vår  
tävling, du har även möjlighet  
att träna på vår bana.

**Välkommen till Lindome**



## SVENSKA BÅGJÄGARFÖRENINGEN

inbjuder till

# BÅGJAKTSTIG!

**Datum:** Söndag den 31 maj.

**Tävlingsform:** Jaktstig omfattande 30 mål på jaktmässiga avstånd 5—40 m.

**Plats:** Salems BK:s bana vid Männö strax norr om Salems kyrka.

**Start:** Rullande start mellan kl. 09.00 och 11.00.

**Klasser:** Ingen klassindelning.

**Startavgift:** 30 kr. SBJF-medlemmar gratis.

**Föranmälan:** Senast den 25 maj på telefon 0753-261 63.

**Priser:** Ett vandringpris utdelas.

**Information:** Ring Peter Martinelle på tel. 0753-261 63.

VÄLKOMNA!

### KIRUNA BK

inbjuder till

## MIDNATTSOLSTRÄFFEN

Stjärntävling

lördagen den 13 juni 1986.

**Tävlingsstart:** Kl. 11.00.

**Tävlingsplats:** Klubbens bana på Ön ca 800 m söder om järnvägsstation.

**Tävlingsform:** Seniorer — Enkel FITA. Övriga klasser skjuter sina respektive ronder.

**Klassindelning:** Enl. SBF:s bestämmelser.

**Startavgifter:** Seniorer och äldre 50:—, juniorer 35:—, y. jun och knattar 25:—, lag 35:—.

**Anmälan:** Rune tel. 0980-150 61 eller Stig tel. 0980-143 27. Senast den 7 juni.

**Logi:** Om ni är ute i god tid kan vi hjälpa Er. Vandrarhem — ca 200 m från banan. Radhusbyn Ripan — ca 2 km från banan.

Berika Er Sverigeeuppfattning. Välkomna att bese Sveriges nordligaste bågskyttemiljö!

Kiruna BK

### VÄNNÄS BÅGSKYTTEFÖRENING

inbjuder till

## FÄLLFORSJAKTEN

lördagen den 30/5 1987

kl. 10.00

**Tävlingsform:** 2 x 15 jakt.

**Tävlingsplats:** Fällfors, Vännäs.

**Klasser:** Enligt SBF:s bestämmelser.

**Anmälningavgifter:** Seniorer: 50 kr, juniorer: 30 kr, y-juniorer och knattar: 20 kr.

**Anmälningavgift** inbetalas på föreningens postgiro: 494 58 22-7.

**Anmälan:** Senast 22/5 till Vännäs BF, c/o Per Borg, Stationsvägen 10, 911 02 Vännäsby. Tel 0935-208 10.

### BK UNGA ÖRNAR I BROMÖLLA

inbjuder till

## ÖRNTRÄFFEN

söndagen den 31 maj kl. 10.00.

**Plats:** Håkanryds Idrottsplats. Vägvisning från E 66:an vid Valje.

**Tävlingsform:** FITA-rond, minior-rond, knatterond och 70-iad.

**Klasser:** Enl. SBF:s bestämmelser.

**Anmälningavgift:** Senior och äldre 40:—, Junior och Y.J. 35:—, 70-iad och knatte 25:—, Lag 30:—.

**Anmälan:** Senast den 27 maj per til. 0456-254 29 Henry. 044-543 01 Gustav.

Välkomna

BK UNGA ÖRNAR.

### HÄRNÖ IF

inbjuder härmed till

## ÖBACKAPILEN

söndagen den 7 juni 1987

**Tävlingsform:** 1/2 FITA, 1/2 Mini, Knatterond, Motionsrond A (1/2 Mini), Motionsrond B (Knatterond).

**Plats:** Föreningens bågskyttebana, Vårdkasen, Härnösand.

**Tid:** 10.00.

**Klassindelning:** Enligt SBF:s bestämmelser

**Anmälningavgift:** Knattar 20:—, juniorer 30:— samt övriga 40:—.

**Anmälan:** senast månd. 1 juni 1987 till Lars-Erik Södergren, Brunne 6256, 871 00 Härnösand. Tel. 0611-402 27.

VÄLKOMNA

Härnö IF



### TIBRO BÅGSKYTTEÄLLSKAP

inbjuder till

## TIBROTRÄFFEN

måndagen den 8 juni (annandag pingst)  
kl. 09.00. på Rankåsbanan i Tibro

Tävlingen omfattar **Amerikarond** samt 70-iad och knatterond.

**Anmälningavgift:** 19 och äldre 45:—, 16 30:—, 13 och 10 20:—, ingen lagavgift.

**Anmälan:** skall vara oss tillhanda senast den 3 juni (helst skriftligt) under adress Tibro BS, Pl. 1463, 543 00 Tibro.

Tel. 0504-138 38 (Johansson) eller 0504-115 83 (Wahl)

Telefontid säkrast onsdag 20.00—23.00.

Servering

VÄLKOMNA!

Tibro Bågskytteällskap

Förbundsspalten i Bågskytten är SBF:s officiella spalt. För övriga artiklar ansvarar resp. författare eller Bågskyttens red.

### TIDSKRIFTEN BÅGSKYTTE

Svenska Bågskytteförbundets officiella organ  
Redaktör: INGVAR YXELL, Gröna vägen 7 a  
292 02 Asarum. Tel. 0454-206 28

Ansvarig utgivare: INGVAR YXELL  
Postgiro: 37 90 05-2.

**Prenumerationspriser:**

Helår 100:—  
Utanför Norden: Helår 110:—

**Annonspriser:**

1/1-sida 400:—  
1/2-sida 210:—  
1/4-sida 135:—  
1/6-sida 100:—

Diverseannonser, per spaltmillimeter 3:—.  
Bilagor enligt överenskommelser.

Tidskriftens adress: Tidskriften Bågskytten,  
Gröna vägen 7 a, 292 02 ASARUM.

Sölvesborgs Boktryckeri, Sölvesborg 1987