

Kjell Gindahl

Lindgatan 17

573 00 TRAVÅS



## Vi har allt för Bågskytte

*När Du gästar Huskvarna  
så besök vår affär.*

*Vi har också massvis av andra sportartiklar.*

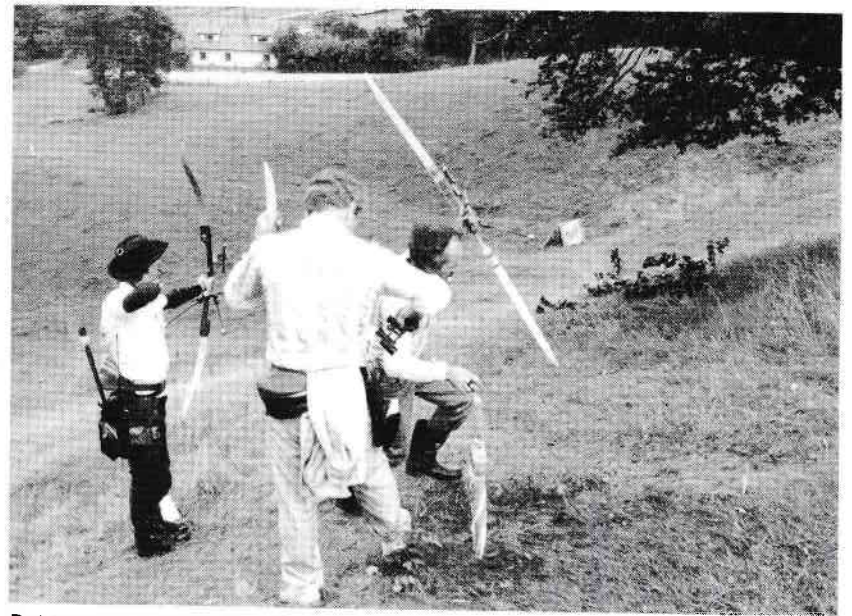
# Huskvarna Sportmagasin

Erik Dahlbergsgatan 10 • 561 31 Huskvarna

Tel. 036-13 43 33

Tidskriften Bågskytten, Gröna vägen 7 A, 292 02 Asarum.

# Bågskytten



Det var många både finurligt lagda och fina mål som arrangörerna bjöd på vid årets SM i jaktskytte i skånska Degeberga.

Nr 10 1988

Ärg. 41

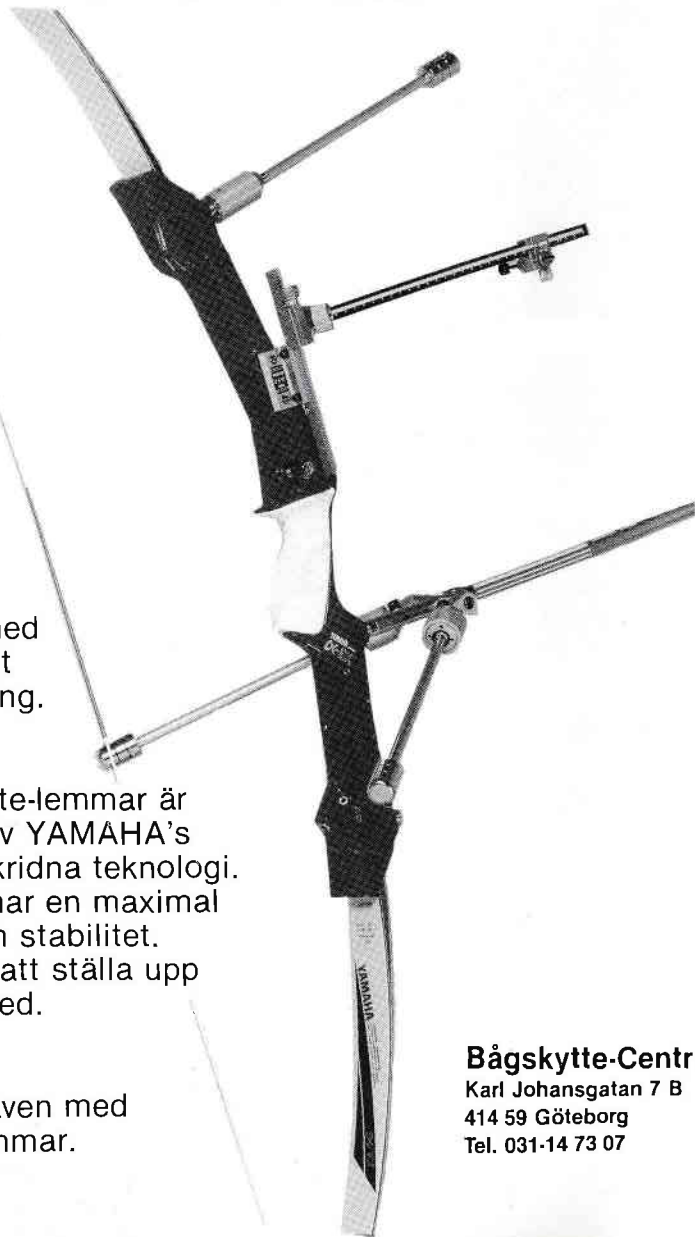
Organ för  
SVENSKA  
BÅGSKYTTE  
FÖRBUNDET



# YAMAHA

α-EX HANDLE

α-EX CARBON GRAPHITE



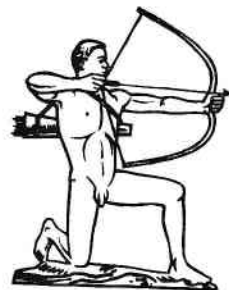
Bågen för elitskyttar med siktet inställt på 1400 poäng.

α-EX Graphite-lemmar är framtagna av YAMAHA's långt framskridna teknologi. Lemmarna har en maximal dynamik och stabilitet. Styrkan går att ställa upp respektive ned.

α-EX finns även med glasfiber-lemmar.

## Bågskytte-Centrum

Karl Johansgatan 7 B  
414 59 Göteborg  
Tel. 031-14 73 07



# Framtida utbildningsbehov

Vilka utbildningsbehov finnes i framtiden och vilka krav skall ställas? Vi har under en lång följd av år arrangerat instruktörskurser i stegform 1, 2, och 3. Några distrikt har dessutom arrangerat funktionärskurser med inriktning på ren domarutbildning.

Under senare år har även Bågskytte-skolan tillkommit.

Men jag upprepar frågan, vilka behov finnes i framtiden samt följer vi utvecklingen?

Alla distrikt och klubbar har olika behov.

Vissa har satsat på den sociala biten i klubbarbetet, dvs trivsel, glädje och gemenskap men saknar kvalitativt duktiga skyttar.

Här ställs krav på en klubb- och distriktsanpassad tränarutbildning. Andra har duktiga skyttar men arbetar individuellt och saknar därigenom gemenskap och klubbkänsla.

Här behövs ökad kunskap i grundläggande föreningsarbete.

Många har problem med tävlingsarrangemang medan andra har ett ökat behov av tränare.

Tankar och exempel kan vara många.

För att passa alla krav, behov och önskemål måste det finnas ett "nätverk" av

utbildningsvägar. Varje klubb och enskild skytt skall kunna bestämma mål och staka ut en lämplig väg genom detta utbildningsnätverk.

Krav på ett förutsättningslöst arbete med allt vad det innebär har resulterat i en projektgrupp bestående av Henry Jonson, Kungsängen och Tage Stääv, Strängnäs.

De skall genom utnyttjande av kunskaper och resurser inom Bågskytte-verige sammanställa idéer och materiel. Det är ett stort arbete som kräver både tid, energi och pengar.

När detta skrives finnes förslag till studieplaner i "Grundläggande utbildning av tränare", "Att genomföra en jakt eller fältskyttetävling" och "Tävlingsregler grundkurs".

Det mesta skall kunna användas i studie-cirkelform men även, om så önskas, till veckoslutskurser.

SISU är inblandat för ett centralt godkännande.

Vi måste alla önska dem lycka till.

*Berryl Arvehell, utbildningsledare*



**SÖLVESBORGS  
BOKTRYCKERI**

Norra Bryggerigatan 1, 294 00 Sölvesborg · Telefon 0456-150 85

utför alla slag av reklam- och affärstryck. Böcker, kataloger och tidskrifter. Infordra vår offert när det gäller Era trycksaker i boktryck och offset. Fotosättning och egen repro.



# STABIL MJUK EXAKT

*Fråga en  
Green Horn-skytt!*

Green Horn Fenix 2000 lagerhålls i längderna  
66", 68" och 70".

Tvåtonslackerade handtagssektioner.  
Lemmar i glasfiber eller grafit.

*Ring eller skriv så skickar vi prislista och 4-färgs-  
prospekt på Green Horn.*



**Butik**  
Sturevägen 23, Jakobsberg  
**Öppettider**  
Vardagar 18-20, Lördagar 10-14  
**Post**  
Box 572, 175 26 Järfälla  
**Telefon kl 10-18**  
010-719 816  
**Telefon butiken**  
0758-350 73

**Finax.** Köp bågskytteutrustning på avbetalning.  
Kontakta oss för FINAX ansökan.

**BÅGSTÄLLET**



## Förbundsspalten

### Bokade tävlingsdagar

Följande tävlingsdatum är inbokade:

Febr. 25—26 alt. mars 4—5 SM Inomhus,  
Huskvarna.

Mars 11—12 USM Inomhus, Karlstad.

Maj Internationell tävling Olympiskt Båg-  
skytte. Spring Arrows, Sovjet.

Maj 27—28 Swedish Open Jakt, Skövde.

Juni 17—18 SM Fält, Tibro.

Juli 2—9 VM, Schweiz.

Juli 7—9 USM, Jakt och Tavla, Härnö-  
sand.

Juli 21—23 World Games, Karlsruhe,  
Västtyskland.

Juli 28—30 JEM, England.

Augusti Landskamp i Ryssland.

Augusti 26 Bågskyttets Dag.

September 2—3 Jakt SM, Skallsjö.

September Nordiska Jakt, Danmark.

Juni 11 Rek DM Tavla.

September 10 Rek DM Jakt och Fält.

Ansökan om stjärntävlingsarrangemang  
skall vara SBF, Fack 23, 860 32 Fagervik,  
tillhanda senast den 31 oktober.

### Arrangörer

SBF:s styrelse efterlyser arrangörer för SM i  
Olympiskt bågskytte för såväl året 1989 som  
1990.

Intresserade föreningar kan anmäla sitt  
intresse till SBF:s tavelskytteledare eller till  
kansliet.

Samtidigt efterlyser också SBF arrangör  
för arrangerandet av en Nordisk Cup för  
ungdomar i tavelbågskytte under sommaren

1989. Intresserade föreningar kan anmäla  
sitt intresse till SBF:s ungdomsledare eller till  
kansliet.

### Ny SM-arrangör

SBF:s styrelse har tilldelat Skallsjö BG ar-  
rangörsskapet för 1989 års SM i Jaktskytte.  
Som tävlingsdatum är 2—3 september inpla-  
nerat.

### Utmärkelser

Vid sitt sammanträde den 2 september beslöt  
SBF:s styrelse om utdelning av följande ut-  
märkelser:

Hedersmedaljen i guld (Klas Lundin-  
medaljen) till Karl-Axel Sundström, Nykö-  
pings BK.

Förtjänstplaketten i guld till: Gösta Nes-  
tor och Bernt Wastensson, Tyresö BK, samt  
till Knut Engström, Trelleborgs BK.

Förtjänstplaketten i silver till: Denny  
Merkland och Niels Jörgensen, Trelleborgs  
BK.

Förtjänstplaketten i brons till Krister  
Svärd och Olle Johansson, Trelleborgs BK.

### Adressändring

BS Kil,  
c/o Lundgren,  
Bokliden 10,  
667 00 Forshaga.  
Tel. 054-712 11.

### Klas Lundin-medaljen

När det gäller rekvisering och utdelning av  
SBF:s högsta utmärkelse. Förtjänstmedaljen  
i guld eller Klas Lundin-medaljen som den  
också heter vill SBF:s styrelse på förekom-  
men anledning omtala att vid beställning av  
denna skall utdelningsdag anges. Det är f. ö.  
den enda av SBF:s utmärkelser som utdelas i  
samband med förbundsmötena, men då  
detta är aktuellt skall rekviserande förening  
eller SDF ange detta vid rekvisitionen. I

övrigt skall denna utmärkelse utdelas endast vid s. k. högtidliga tillfällen, exempelvis förenings- eller SDF-jubileum. Vid utdelning i samband med SBF:s årsmöte svarar dock inte SBF för några som helst rese- eller traktamentskostnader.

### Ellitstipendier

Ellitstipendier har tilldelats Marie Lundgren, BS Kil och Lars Welén, Kungsängens BK.

### Svenska rekord

Vid sitt sammanträde den 2 september godkände SBF:s styrelse följande nya svenska rekord:

*AM-rond:* HF 19 Mats Nordlander, IF Karlsvik, 55 m 288 p 1988-05-23 Östersund, HF 19 Mats Nordlander, IF Karlsvik, 35 m 298 p 1988-05-28 Stocka, HF 19 Mats Nordlander, IF Karlsvik, tot. 868 p 1988-05-23 Östersund, HF 19 Mats Nordlander, IF Karlsvik, tot. 876 p 1988-05-28 Stocka.

DF 40 Birgitta Dahlin, Timrå AIF, 55 m 238 p 1988-05-23 Östersund, DF 40 Monica Sjödin, BSK Hudik, 45 m 262 p 1988-07-14 Boden, DF 40 Monica Sjödin, BSK Hudik, 35 m 260 p 1988-07-14 Boden, DF 40 Monica Sjödin, BSK Hudik, tot. 753 p 1988-07-14 Boden.

HF 40 Örjan Jakobsson, Östersunds BK, 55 m 270 p 1988-05-23 Östersund, HF 40 Nils Jonsson, BSK Stocka, 45 m 281 p 1988-05-23 Östersund, HF 40 Örjan Jakobsson, Östersunds BK, 35 m 289 p 1988-05-23 Östersund, HF 40 Örjan Jakobsson, Östersunds BK, tot. 837 p 1988-05-23 Östersund.

DF 16 Petra Ericsson, Lindome BK, 55 m 262 p 1988-05-29 Göteborg.

½ *FITA:* DF 16 Ulrika Sjöwall, Älvenäs BK, tot. 595 p 1988-07-16 Älvenäs, DF 19 Jenny Sjöwall, Älvenäs BK, tot. 657 p 1988-07-16 Älvenäs, DF 19 lag IF Karlsvik (Ariane Fahlberg, Kristina Persson, Anneli Tengeström), tot. 1650 p 1988-05-15 Timrå, DF 50 Barbro Lundqvist, Karlstads BK, tot. 571 p 1988-05-28 Kil.

HF 13 lag Sundsvall-Ortvikens BK (Jonas Bohlin, Johnas Hultgren, Henrik Vengman), tot. 1786 p 1988-06-05 Härnösand, HF 16 Mikael Larsson, Sandvikens BK, tot. 624 p 1988-05-15 Timrå, HF 19 Mats Nordlander, IF Karlsvik, tot. 655 p 1988-05-15 Timrå, HF 19 lag IF Karlsvik (Mats Nordlander, Stefan Nilsson, Erik Graeve), tot. 1819 p 1988-05-15 Timrå.

HF 50 Esko Pöykkö, Korsnäs IF/BK, tot. 594 p 1988-06-11 Korsnäs, HF 50 Aarne Hautamäki, BK Friskytarna, tot. 616 p 1988-06-26 Stallarholmen.

HF 60 Olle Eriksson, IF Karlsvik, tot. 545 p 1988-05-15 Timrå, HF 60 Olle Boström, Älvenäs BK, tot. 583 p 1988-05-28 Kil.

*Minirond:* DF 13 Petra Ericsson, Lindome BK, 50 m 325 p 1988-07-08 Lindome USM, DF 13 Petra Ericsson, Lindome BK, tot. 1327 p 1988-07-08 Lindome USM.

*SBF-rond:* HK 13 Morgan Frööjd, BK Björnen Inkas, 50 m 286 p 1988-06-12 Huskvarna, HK 13 Morgan Frööjd, BK Björnen Inkas, 40 m 299 p 1988-06-12 Huskvarna, HK 13 Morgan Frööjd, BK Björnen Inkas, 30 m 299 p 1988-06-12 Huskvarna, HK 13 Morgan Frööjd, BK Björnen Inkas, 20 m 322 p 1988-06-12 Huskvarna, HK 13 Morgan Frööjd, BK Björnen Inkas, tot. 1206 p 1988-06-12 Huskvarna.

HK 60 Martin Pettersson, IF Saab, 60 m 199 p 1988-06-12 Linköping, HK 60 Martin Pettersson, IF Saab, (122) 50 m 230 p 1988-06-12 Linköping, HK 60 Martin Pettersson, IF Saab, (80) 50 m 202 p 1988-06-12 Linköping, HK 60 Martin Pettersson, IF Saab, 30 m 270 p 1988-06-12 Linköping, HK 60 Martin Pettersson, IF Saab, tot. 901 p 1988-06-12 Linköping.

HK 16 Jerry Magnusson, BS Gothia, 60 m 238 p 1988-06-26 Lindome, HK 16 Jerry Magnusson, BS Gothia, (122) 50 m 273 p 1988-06-26 Lindome, HK 16 Jerry Magnusson, BS Gothia, (80) 50 m 256 p 1988-06-26 Lindome, HK 16 Jerry Magnusson, BS Gothia, 30 m 285 p 1988-06-26 Lindome, HK 16

Jerry Magnusson, BS Gothia, tot. 1052 p 1988-06-26 Lindome.

HK 50 Jan-Erik Lundin, Lindome BK, 60 m 265 p 1988-06-12 Viljan, Göteborg, HK 50 Jan-Erik Lundin, Lindome BK, 60 m 273 p 1988-06-26 Lindome, HK 50 Jan-Erik Lundin, Lindome BK, (122) 50 m 286 p 1988-06-12 Viljan, Göteborg, HK 50 Jan-Erik Lundin, Lindome BK, (122) 50 m 291 p 1988-06-26 Lindome, HK 50 Jan-Erik Lundin, Lindome BK, (80) 50 m 254 p 1988-06-12 Viljan, Göteborg, HK 50 Jan-Erik Lundin, Lindome BK, 30 m 301 p 1988-06-12 Viljan, Göteborg, HK 50 Jan-Erik Lundin, Lindome BK, 30 m 308 p 1988-06-26 Lindome, HK 50 Jan-Erik Lundin, Lindome BK, tot. 1106 p 1988-06-12 Viljan, Göteborg, HK 50 Jan-Erik Lundin, Lindome BK, tot. 1111 p 1988-06-26 Lindome.

DK 16 Jessica Nyberg, Vänersborgs BK, 60 m 240 p 1988-06-26 Lindome, DK 16 Jessica Nyberg, Vänersborgs BK, (122) 50 m 276 p 1988-06-26 Lindome, DK 16 Jessica Nyberg, Vänersborgs BK, (80) 207 p 1988-06-26 Lindome, DK 16 Jessica Nyberg, Vänersborgs BK, 30 m 288 p 1988-06-26 Lindome, DK 16 Jessica Nyberg, Vänersborgs BK, tot. 1011 p 1988-06-26 Lindome.

DK 19 Jessica Nyberg, Vänersborgs BK, 60 m 240 p 1988-06-26 Lindome, DK 19 Inga-Lill Lundin, Lindome BK, (122) 50 m 264 p 1988-06-12 Viljan, Göteborg, DK 19 Jessica Nyberg, Vänersborgs BK, (122) 50 m 276 p 1988-06-26 Lindome, DK 19 Inga-Lill Lundin, tot. 966 p 1988-06-12 Viljan, Göteborg, DK 19 Jessica Nyberg, Vänersborgs BK, tot. 1011 p 1988-06-26 Lindome.

*FITA-rond:* HF 19 Mats Nordlander, IF Karlsvik, 90 m 311 p 1988-05-07 Sigtuna.

DF 19 Lotti Svensson, Huskvarna BK, 70 m 323 p 1988-06-26 Lindome, DF 19 Liselott Andersson, BK Gripen, 60 m 335 p 1988-06-12 Norge, DF 19 Jenny Sjöwall, Älvenäs BK, 50 m 320 p 1988-06-04 Ryssland, DF 19 Jenny Sjöwall, Älvenäs BK, 30 m 348 p 1988-06-04 Ryssland, DF 19 Liselott Anders-

## Möjlighet till fondmedel

Enligt statuterna för utdelning av medel ur Lars-Erik Södergrens och SBF:s minnesfond är under verksamhetsåret 1989—1990 för första gången 90 procent av avkastningen i fonden frigjord för utdelning.

Fondens totala behållning uppgår i dag till drygt 25.000 kr och tillgängliga medel för utdelning är cirka 1.800 kr under verksamhetsåret.

Enligt statuterna kan enskild skytt, föreningar eller SDF söka bidrag ur fonden för ungdomssatsningar, enskild skyttis vidareutbildning i bågskyttesporten etc.

Möjlighet finns också för SBF:s styrelse att tillsammans med Lars-Erik Södergren använda avkastningen av fondmedlen för SBF-satsningar på ungdom, exempelvis sammandragningar av ungdomar för dessas vidareutbildning i bågskyttesporten.

Ansökan om medel ur fondens avkastning skall göras till SBF:s styrelse vari anges ändamål och andra uppgifter som kan vara av intresse för bedömningen skall anges.

son, BK Gripen, tot. 1302 p 1988-06-12 Norge.

*INT-rond:* DF 16 Jenny Sjöwall, Älvenäs BK, 50 m 320 p 1988-06-04 Ryssland, DF 16 Jenny Sjöwall, Älvenäs BK, 30 m 348 p 1988-06-04 Ryssland, DF 16 Jenny Sjöwall, Älvenäs BK, tot. 1298 p 1988-06-04 Ryssland.

HF 50 Aarne Hautamäki, BK Friskytarna, 70 m 316 p 1988-07-23 SM Motala.



# **Favoriterna höll vid regnigt SM**

## **Ingrid Mogren framåt i I-skyttet**

Svärdsjö IF:s bågskytte-sektion hade sannerligen ingen tur med vädrets makter när man veckohelgen den 13—14 augusti arrangerade årets SM och därtill också Swedish Open i fältbågskytte.

Ett intensivt och kraftigt duggregn avbrutet av häftiga störskuror var vad som gällde under i stort sett hela första tävlingsdagen varefter söndagen bjöd på växlande molnighet, men i vart fall uppehållsväder.

Under de förhållanden presenterades trots allt en rad bra resultat och i våra huvudklasser, d. v. s. seniorklasserna är det inte många "uppstickare" som tillåts komma fram.

Totalt var det 185 av 211 anmälda skyttar som kom till start och dessa fick uppleva, som vanligt i Lumsheden, bra banor och ett fint arrangemang.

I herrarnas fristilsklass var det de två Lindomeskyttarna Göran Bjerendal och Mats Palmér som gjorde upp om SM:et i en klass för sig där Göran svarade för den i särklass av alla bästa huntersvarvet 497 poäng på detta var 20 mer än vad Mats Palmér sköt och den ende som något så när kunde mäta sig med de två var den slutlige fyran Håkan Rönn-dahl, BK Snapphanen, och i viss mån An-

ders Rosenberg, som nu blev 11:a i sitt första fält-SM utan sikte.

Bronsmedaljör blev Torbjörn Olsson, Ulvarna, som svarade för två jämna varv och som utöver att han visat sig duktig i tavel-skyttet nu tydligen också har planer på att tillhöra gruppen av framtidsskyttar även inom jakt- och fältskyttet. Håkan Anders-son, Lindome, Per Nilsson, Satsrup, Tom-



Ingrid Mogren, IF Ulvarna, har fått en fin utveckling och går nu från klarhet till klarhet. Dominerade i år helt damernas klassiska seniorklass såväl i Svärdsjö som i Degeberga.



## SM-resultat Fält

(Field- resp. Huntersresultat inom parentes).

**H 19:** 1. Göran Bjerendal, Lindome BK, (478, 497) 975, 2. Mats Palmér, d:o, (487, 477) 964, 3. Torbjörn Olsson, IF Ulvarna, (476, 466) 942, 4. Håkan Rönn Dahl, BK Snapphanen, (463, 472) 935, 5. Håkan Andersson, Lindome BK, (449, 458) 907, 6. Per Nilsson, Satsrup GF, (454, 453) 907, 7. Tommy Persson, Karlstads BK, (463, 438) 901, 8. Conny Sjöholm, BK Göta Lejon, (443, 458) 901, 9. Reijo Hytönen, Zirko, Finland, (445, 454) 899, 10. Tomas Johansson, Västerås BK, (450, 447) 897, 11. Cenneth Åhlund, Stallarholmens BK, (455, 441) 896, 12. Anders Rosenberg, BS Kungsbacka, (425, 469) 894, 13. Leif Johnsson, Grimslövs AIF, (447, 444) 991, 14. Hans Löfgren, IF Ulvarna, (428, 458) 886, 15. Klas-Göran Brevik, Tjörns BK, (440, 439) 879.

**H 19:** 1. Lotti Svensson, Lindome BK, (448, 443) 891, 2. Gerti Häberle, SV Pang, Västtyskland, (422, 437) 859, 3. Marie Lundgren, BS Kil, (437, 417) 854, 4. Lena Palmér, Lindome BK, (429, 420) 849, 5. Christa Bäckman, Timrå AIF, (426, 418) 844, 6. Eva Viklund, BS Gråstorp, (397, 386) 783.

**DF 50:** 1. Inger Nilsson, Karlstads BK, (337, 359) 696, 2. Mona Lodin, Lindome BK, (302, 296) 598.

**HF 50:** 1. Erik Karlsson, Finspångs BK, (423, 401) 824, 2. Folke Tropp, BS Vaggeryd, (415, 381) 796, 3. Olle Boström, Älvenäs BK, (407, 363) 770, 4. Bror-Erik Johansson, Skövde BK, (385, 384) 769, 5. Börje Nilsson, Korsnäs IF, (276, 301) 577, 6. Victor Björklund, BS Gråstorp, (287, 239) 526.

**HK 19:** 1. Lars-Göran Svensson, BK Panther, (404, 420) 824, 2. Jarmo Hilli, Robin Hood, Finland, (393, 423) 816, 3. Sven Andersson, Angereds BS, (405, 411) 816, 4. Lars Welén, Kungsängens BK, (398, 401) 799, 5. Lennart Hed, BK Siljanspilen, (378, 407) 785, 6. Jan-Erik Lundin, Lindome BK, (377, 404) 781, 7. Jouko Väänänen, Zirko, Finland, (378, 403) 781, 8. Göran Andersson, IF Saab, (394, 386) 780, 9. Sune Lind-

berg, Finland, (375, 405) 780, 10. Per Edling, Kungsängens BK, (379, 385) 764.

**DK 19:** 1. Ingrid Mogren, IF Ulvarna, (318, 342) 660, 2. Annelie Ericsson, IF Saab, (293, 326) 619, 3. Marita Ericsson, Lindome BK, (252, 329) 581, 4. Anita Schaller, d:o, (271, 303) 574, 5. Inga-Lill Lundin, d:o, (222, 310) 532, 6. Catharina Digréus, IF Ulvarna, (212, 291) 503.

**HK 16:** 1. Stefan Eriksson, Rembo IK, (318, 316) 634, 2. Jonas Skogbergs, Säters IF, (303, 310) 613, 3. Dennie Odelstrand, Kungsängens BK, (262, 328) 590, 4. Mikael Storränk, IF Ulvarna, (223, 259) 482, 5. Ulrik Björlin, Karlstads BK, (205, 260) 465, 6. Daniel Bergström, Kungsängens BK, (192, 271) 463.

**HF 16:** 1. Per Nordqvist, Uppl.-Väsby BK, (452, 422) 874, 2. Jimmy Forsbäck, Stallarholmens BK, (430, 437) 867, 3. Esa Artimo, Artemis, Finland, (426, 440) 866, 4. Olli Sarvi, Robin Hood, Finland, (428, 429) 857, 5. Christian Josefsson, Skövde BK, (428, 402) 830, 6. Bo Lindgren, Korsnäs IF, (414, 411) 825, 7. Tonni Kaijärvi, Wilhelm Tell, Finland, (386, 434) 820, 8. Kim Flytström, d:o, (399, 413) 812, 9. Per Lennartsson, Hammarö BK, (405, 389) 794, 10. Henrik Olsson, IF Ulvarna, (394, 366) 760.

**DF 16:** 1. Ulrika Sjövall, Älvenäs BK, (388, 394) 782, 2. Carina Henriksson, Stallarholmens BK, (383, 395) 778, 3. Petra Eriksson, Lindome BK, (382, 379) 761, 4. Malin Nilsson, Vänersborgs BK, (331, 295) 626, 5. Marie Björkegren, ÖBK Jaktipilen, (289, 301) 590, 6. Yvonne Johnson, Södertälje BF, (263, 279) 542.

**HF 40:** 1. Carl-Harry Rhodén, Angereds BS, (451, 424) 875, 2. Bertil Johansson, Kungsängens BK, (429, 436) 865, 3. Berryl Arvehell, BK Friskyttarna, (445, 419) 864, 4. Eilert Johansson, Flens IF, (423, 420) 843, 5. Sune Färnlund, Stocka BK, (420, 404) 824, 6. Kurt Zobel, Huskvarna BK, (411, 407) 818.

**HF 50:** 1. Aarne Hautamäki, BK Friskyttarna, (433, 454) 887, 2. Esko Pöykkö, Korsnäs IF, (420, 442) 862, 3. Ola Sundgren, IF Ulvarna, (424, 421) 845, 4. Jean Persson, Huskvarna BK, (426, 376) 802, 5. Kurt Frisk, d:o, (389, 412) 801, 6. Arne Welin, IK Österviking, (411, 380) 791.

my Persson, Karlstad och Conny Sjöholm, Göta Lejon, hamnade i gruppen efter de tidigare nämnda och hade sig emellan jämna uppgörrelser.

### Fullträff

I damseniorernas fristilsklass fick Lotti Svensson, f. d. Huskvarna och numer Lindome en verklig fullträff och tog hem segern med bred marginal samtidigt som unga Marie Lundgren, Kil, visade att hon tydligen är på väg att hitta sin fjolårsform igen. Nu tog hon hand om silvermedaljen, men Lena Palmér, Lindome, var endast fem poäng efter. Klassen hade f. ö. bara 8 startande varibland en tyska, Gerti Häberle som i det öppna mästerskapet placerade sig som tvåa, vilket kan tyckas något svagt med tanke på att antalet damer annars ökat bra i exempelvis tavelskytten.

Samma antal startande fanns det f. ö. också i den klassiska stilens damseniorer där Ingrid Mogren, Ulvarna, nu tydligen är vår i särklass allra bästa skytt. En utklassningsseger med hela 41 poäng noteras för hennes del före de båda ungdomarna Annelie Ericsson, Saab och Marita Ericson, Lindome.

Sedan Anders Rosenberg och Mats Palmér nu satt sikte på sina bågar och börjat tävla i fristilsklassen och Lars Welén mer eller mindre haft ett litet uppehåll vill tydligen Lars Göran Swensson, Panther, göra anspråk på att vara vår bästa I-skytt just nu.

Speciellt övertygade han den här gången på huntervarvet där han sköt 420 poäng, ett resultat som bara överträffades av gästande finske landslagsskytten i disciplinen Jarmo Hilli. Han blev för övrigt tvåa i det öppna mästerskapet medan silvermedaljen i det svenska lite överraskande hamnade hos Sven Andersson, Angered, som ju annars visat sig vara en duktig inomhusskytt. Han och finnen hade samma poäng men där antalet träffar avgjorde till Hillis fördel i det öppna mästerskapet.

Lars Welén har emellertid ännu mycket

## Lindome toppade även Fält-SM

Med sin breda verksamhet inom såväl fristils- som det klassiska bågskytten var Lindome BK även suveräna i årets Fält-SM när det gäller sammanställningen av s. k. SM-poäng.

Med totalt 59 sådana toppade man den sammanställningen med mer än dubbelt så många poäng som närmaste motståndare, IF Ulvarna, som erövrade 27 poäng.

Totalt var det 37 föreningar som tog en eller flera SM-poäng och dessa fördelade sig enligt följande: 1. Lindome BK, 59, 2. IF Ulvarna, 27, 3. Kungsängens BK, 21, 4. IF Saab, 18, 5. Angereds BS och Rembo IK, 14, 7. Stallarholmens BK, 13, 8. BK Friskyttarna, Karlstads BK, Korsnäs IF och Älvenäs BK, 11, 12. BS Kil, 10, 13. Huskvarna BK, 8, 14. BK Panther, Finspångs BK, Skövde BK, Vänersborgs BK och Upplands-Väsby BK, 7, 19. BK Liljan, BS Vaggeryd och Säters IF, 5, 22. BSK Hudik, BK Snapphanen, BS Gråstorp, BK Siljanspilen, Flens IF, Rejmyre BK och Timrå AIF, 3, 29. BK Göta Lejon, BSK Stocka, Hammarö BK, Växjö AIF och Örebro BK Jaktipilen, 2, 34. BSK Sturarna, Satsrup GF, Södertälje BF och Österviking, 1.

ogjort och det visade han nu genom att ta bronsmedaljen och därmed bl. a. besegra Lennart Hed, Siljanspilen.

### Jämn topp

Herrjuniorernas fristilsklass hade två skyttar som stod i särklass före sina svenska kamra-



## SM-resultat Fält

**DF 40:** 1. Birgitta Lundgren, BS Kil, (421, 398) 819, 2. Monica Sjödin, BK Hudik, (382, 335) 717, 3. Gun Henriksson, Lindome BK, (375, 338) 713.

**DK 16:** 1. Jessica Nyberg, Vänersborgs BK, (302, 305) 607, 2. Marie Palm, Angereds BS, (250, 167) 417.

**HK 40:** 1. Leif Eriksson, IF Saab, (361, 376) 737, 2. Bengt Cademar, d:o, (356, 375) 731, 3. Lars Borenus, Karlstads BK, (347, 353) 700, 4. Kenneth Johansson, Rejmyre BK, (327, 361) 688, 5. Dan Pettersson, Växjö AIS, (335, 345) 680, 6. Bo Odelstrand, Kungsängens BK, (277, 348) 625.

**HK 50:** 1. Kennet Andersson, Lindome BK, (368, 387) 755, 2. Gunnar Krantz, BK Liljan, (268, 324) 592, 3. Berndt Blomquist, Rembo IK, (259, 317) 576.

**Lag: HF 19:** 1. Lindome BK (G. Bjerendal, M. Palmér, H. Andersson), 2846, 2. IF Ulvarna (T. Olsson, H. Löfgren, J. Bengtsson), 2595, 3. Stallarholmens BK (C. Åhlund, K. Grundblad, L. Danielsson), 2501,

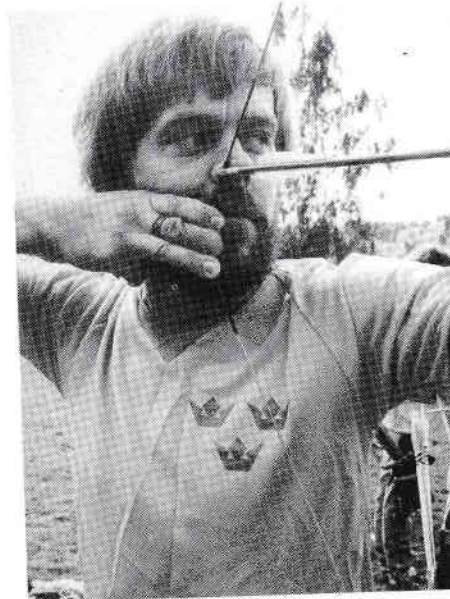
4. BK Göta Lejon, 2449, 5. Korsnäs IF, 2437.

**HK 19:** 1. Kungsängens BK (L. Welén, P. Edling, U. Bengtsson), 2282, 2. Lindome BK (J. Lundin, J. Schaller, R. Ericsson), 2030, 3. IF Ulvarna (B. Erlandsson, H. Zipplies, A. Säfström), 1983, 4. Angereds BS, 1967.

**HF 50:** 1. Huskvarna BK (J. Persson, K. Frisk, H. Svensson), 2217, 2. BSK Sturarna (S. Söderlund, B. Hesselgren, S. Holm), 2023.

ter. Det var Per Nordqvist, Upplands-Väsby och Jimmy Forsbäck, Stallarholmen. Den förstnämnde av de två tog hem mästerskapet främst genom en mycket stark skjutning på field-varvet medan Stallarholmspojken hade två jämna ronder. Först på femte plats i den totala resultatlistan återfanns SM:ets bronsmedaljör, Christian Josefsson, Skövde.

På ett bättre fieldvarv tog också Ulrika Sjöwall, Älvenäs, hem segern i DF 16-klas-



L.-G. Swensson, Pantern, fick en fullträff i Svärdsjö.

sen knappt före Carina Henriksson, Stallarholmen. I klassen visade Lindomes yngre junior Petra Eriksson att hon också är ett fint löfte även i jakt- och fältbågskytten, men ännu saknas tydligen lite rutin i avståndsbedömningen.

Den klassiska damjunior klassen hade bara två startande och Jessica Nyberg motsvarade helt förväntningarna. Hennes 607 poäng hade f. ö. räckt till bronsmedaljen bland de "stora" damerna.

Något så där mer utpräglat löfte kunde inte utkristalliseras i herrjunior klassen där segern gick till Stefan Eriksson, Rembo, på 634 poäng efter två jämna ronder. Den ende som hade en möjlighet att hota honom skulle ha varit Kungsängens Dennie Odelstrand som sköt det bästa huntersresultatet, 328 poäng, men han hade ett alldeles för dåligt fieldvarv för att nå upp. Säters Jonas Skogsberg blev det i stället som blev silvermedaljör.

I de äldre klasserna, där nu också 40-klasserna hade sin premiär, överlät Angereds Carl-Harry Rohden åt Bertil Johansson, Kungsängen och Friskyttarnas Berryll Arvehell att slåss om silver resp. brons sedan han tagit hand om guldets främst genom fina 451 på fieldvarvet. Marie Lundgrens, Kil, mamma tog säkert hem segern i DF 40-klassen medan det blev en intern uppgörelse mellan de båda Saab-skyttarna Leif Eriksson och Bengt Cedemar i HK 40-klassens allra översta topp.

Kent Andersson, Lindome, var HK 50-klassens store dominant och med bästa resultatet på båda ronderna kunde också Aarne Hautamäki ta en klar seger i fristilens oldboysklass, där dalmasen Esko Pöykko var lika klar tvåa som Ola Sundgren, Ulvarna, var trea.

Inger Nilsson vann klart oldgirls klassen medan Erik Karlsson, Finspång, tydligen ännu inte är mätt på SM-titlar i HF 60-klassen.

## Begagnade bågar

SÄLJES — KÖPES — BYTES.

Hör av Er till

# LABO IMPORT

Box 8085 650 08 Karlstad  
Britt-Marie och Lars Borenus  
Tel. 054-312 95



**Nya DIVA Plus**  
med

De nya spetsarna som omsluter  
och skyddar pilskافتet.

**Dimensioner:**

skافت — 16, 17, 18, 19, 20, 21 & 22  
spets — 8, 10 & 12 % för 16—18  
9, 11 & 13 % för 19—22

## BÅGAR & PILAR

Triewaldsgränd 3 • (Gamla Stan)  
111 29 Stockholm • Tel. 08-21 91 68



# — Resultatbarometrar —

**HF 19:**

1. Mats Nordlander, IF Karlsvik	1318	29-30.6
2. Göran Bjerendal, Lindome BK	1312	29-30.6
3. Gert Bjerendal, Lindome BK	1291	10-11.8
4. Torbjörn Olsson, Kungsängens BK	1251	12.6
5. Per Nilsson, Satsserups GF	1247	19.6
6. Tommy Persson, Karlstads BK	1241	12.6
Mats Palmér, Lindome BK	1241	5-6.8
8. Mats Eriksson, BSK Ånge	1236	
9. Håkan Andersson, Lindome BK	1233	12.6
10. Bertil Niemi, Timrå AIF	1223	7.5
11. Dennis Eriksson, BSK Hudik	1218	14.8
12. Stefan Nilsson, IF Karlsvik	1207	7.5
13. Leif Andersson, BK Göta Lejon	1198	26.6
14. Kjell Stenström, Nyköpings BK	1196	12.6
Leif Johansson, Grimslövs AIF	1196	17.7
16. Thomas Johansson, Västerås BK	1194	4.6
Börje Johansson, Växjö AIS	1194	23-24.7
18. Uro Rytinki, Angereds BS	1192	12.6
Jan Thulin, Lindome BK	1192	23-24.7
20. Mats Hallberg, BK Snapphanen	1186	29.5
Jonas Magnusson, BS Kil	1186	23-24.6
22. Lennart Andersson, BK Gripen	1184	26.6
23. Kenneth Grundblad, Stallarholmen	1183	12.6
24. Björn Andersson, BS Kil	1182	
25. Anders Rosenbergh, Kungsbacka	1181	26.6
Hans Löfgren, IF Ulvarna	1181	23-24.7
27. Anders Ferm, BS Gothia	1180	12.6
28. Jan Berggren, IF Ulvarna	1173	2.4
29. Håkan Rönndahl, BK Snapphanen	1171	15.5
Roger Eriksson, Upplands-Väsby	1171	12.6
Håkan Jonsson, Timrå AIF	1171	23-24.7
32. Mattias Karlsson, Tranås BK	1168	5.6
Sune Färlund, BSK Stocka	1168	11.6
34. Arne Lundström, Kiruna BK	1167	18.6
Paul Köhler, BK Nimrod	1167	19.6
Aarne Hautamäki, BK Friskytarna	1167	12.7
37. Anders Ferm, BS Gothia	1166	5.6
38. Raimo Keskinivia, Angereds BS	1165	7.5
Jimmy Forsbäck, Stallarholmens BK	1165	23-24.7
40. Georg Olsson, BK Gripen	1163	19.6
Staffan Johansson, Luleå BS	1163	16.7
42. Hans Sanne, BS Gothia	1162	7.5
Morgan Andersson, Trollhättans BK	1162	26.6
44. Leif Johansson, Lindome BK	1161	12.6
Torbjörn Johansson, Helsingborg	1161	19.6
46. Ulf Jansson, Storfors BK	1159	23-24.7
47. Per Nordquist, Upplands-Väsby BK	1155	23-24.7
48. Stefan Johansson, Södertälje BF	1153	7.5
49. Anders Forsell, BS Gothia	1150	12.6
Klas-Göran Brevik, Tjörns BK	1150	19.6

**DF 13:**

1. Petra Eriksson, Lindome BK	1327	8-9.7
2. Anne Fröding, Sundsvall/Ortv. BK	1260	14.8
3. Susanne Appelqvist, Skogens IF	1252	12.6
4. Ann-Britt Fransson, Härnö IF	1247	14.8
5. Mona Jonsson, Sundsvall/Ortv. BK	1242	14.8
6. Elisabeth Nilsson, Härnö IF	1218	3.7
7. Marie Björkegren, Örebro BK Jaktip.	1202	8-9.7
8. Petra Nilsson, Skogens IF	1178	8-9.7
9. Maria Stenström, Nyköpings BK	1154	4.6
10. Johanna Häggroth, Kiruna BK	1149	17.7
11. Pia Bergqvist, BSK Stocka	1121	14.8
12. Marie Palm, Angereds BS	1119	3.7
13. Madeleine Björkhem, Snapphanen	1118	8-9.7

**HF 13:**

1. Per Johan Spång, BSK Hudik	1323	14.8
2. Jonas Bohlin, Sundsvall/Ortv. BK	1298	14.8
3. Krister Gustavsson, Älvenäs BK	1282	12.6
4. Gunnar Jonsson, BSK Stocka	1274	11.6
5. Germund Morén, Skellefteå BK	1253	17.7
6. Jonas Hultgren, Sundsvall/Ortv. BK	1251	17.7
7. Linus Fagerberg, Härnö IF	1245	8-9.7
8. Jonas Larsson, Sandvikens BK	1244	12.6
9. Magnus Pettersson, BK Göta Lejon	1237	26.6
10. Christer Sandberg, Kiruna BK	1232	19.6
11. Martin Strömberg, BK Friskytarna	1216	8-9.7
12. Henrik Wängman, Sundsvall/Ortv.	1214	14.8
13. Martin Johansson, Karlstads BK	1203	12.6
14. Jonas Larsson, BS Kil	1197	8-9.7
15. Mikael Borgner, Helsingborgs BK	1189	19.6
16. Erik Aas, BS Gothia	1186	7.5
Marcus Åkerlund, Härnö IF	1186	8-9.7
18. Thomas Asp, Älvenäs BK	1183	3.7
19. Jonas Andersson, Angereds BS	1174	8-9.7
20. Björn Zachrisson, Lindome BK	1172	8-9.7
21. Jonas Johansson, Skogens IF	1171	8-9.7
22. Peter Landerberg, BS Gothia	1170	8-9.7
23. Daniel Persson, Skövde BK	1156	8-9.7
24. Mattias Björlin, BS Kil	1138	3.7
25. Fredrik Wänstedt, Amåls BK	1125	12.6

## • Till salu •

### HOYTH TD 2

68", 38 lbs nya lemmar samt väska  
1.500:—,

### YAMAHA YS II L

68", 38 lbs Yamaha sikte och v-bar samt  
väska 2.000:—. Compound PSE Magna-  
Fliet 45—60 lbs samt väska 2.500:— kr.

Tel. Orla Petersen 0392-107 43

### ATLETIC

70", 36,6 lbs. OBS. Franska mått. 3 års  
kvarvarande garanti. Ring så berättar  
jag mer.

Per Nilsson  
Tel. 0415-300 82 eller 301 13

# — Resultatbarometrar —

**HF 16:**

1. Robert Drott, Valbodolens BK	1256	26.6
2. Mikael Törmänen, Kiruna BK	1237	19.6
3. Mikael Larsson, Sandvikens BK	1229	3.7
4. Per Nordquist, Upplands-Väsby BK	1220	12.5
5. Peter Eriksson, BS Kil	1217	12.5
6. Christian Josefsson, Skövde BK	1212	26.6
7. Roland Wikström, Umeå BK	1206	17.7
8. Jimmy Forsbäck, Stallarholmens BK	1198	8-9.7
9. Ove Nygren, Umeå BK	1191	12.6
10. Richard Lindström, Håssleholms BK	1190	19.6
11. Magnus Persson, Kristianstads BK	1176	19.6
12. Joran Tholén, Karlshamn BK	1167	19.6
Torbjörn Karlsson, Hammarö BK	1167	8-9.7
14. Fredrik Sjöström, IF Karlsvik	1153	14.8
15. Marcus Mattsson, Timrå AIF	1150	19-20.6
16. Leo Lundquist, Angereds BS	1149	26.6
17. Jan-Olof Bengtsson, IF Ulvarna	1144	8-9.7
18. Thomas Bindzau, Stallarholmens BK	1128	12.6
19. Jan Turovaara, Kiruna BK	1113	18.6
20. Robert Borenius, Karlstads BK	1100	3.7

**HF 60:**

1. Gert Biverfeldt, BK Göta Lejon	1211	5.6
Erik Lindgren, Söderhamns BK	1211	16.7
3. Mauno Lapiolathi, Upplands-Väsby BK	1201	2.7
4. Sven Sänkelä, Bodens BKP	1192	16.7
5. Tage Ståav, BK Tellus	1188	24-25.7
6. Olle Boström, Älvenäs BK	1168	12.6
7. Ragnar Axelsson, Kumla BK	1164	24-25.7
8. Gustaf Jansson, Storfors BK	1160	12.6
9. Folke Tropp, BS Vaggeryd	1148	12.6
10. Olof Eriksson, IF Karlsvik	1127	14.8

## • Till salu •

### OK MATCH

42 lbs, 70" Nyskick. Pris 4.500:—.

LABO Import  
Tel. 054-312 95

### HOYTH TD 3

Komplett utrustning, 2 par lemmar 31—  
35 lbs, 8 st. X7, AGF-sikte, v-bar, plung-  
er, låda.

Fredrik Andersson  
Tel. 060-10 07 49

**DF 19:**

1. Liselotte Andersson, BK Gripen	1301	
2. Jenny Sjöwall, Älvenäs BK	1298	
3. Lotti Svensson, Lindome BK	1265	26.6
Christa Bäckman, Timrå AIF	1265	16.7
5. Carina Jonsson, BSK Hudik	1239	24-30.6
6. Petra Eriksson, Lindome BK	1216	24-25.7
7. Marie Lundgren, BS Kil	1193	12.6
8. Birgitta Lundgren, BS Kil	1178	12.6
9. Lena Palmér, Lindome BK	1176	24-25.7
10. Arianne Fahiberg, IF Karlsvik	1175	24-25.7
11. Siv Thulin, Lindome BK	1172	12.6
12. Eva Wiklund, BS Gråstorp	1159	7.5
13. Monica Bjerendal, BSK Hudik	1157	24-25.7
14. Ylva Ivarsson, Lindome BK	1154	24-25.7
15. Barbro Lundqvist, Karlstads BK	1148	4.6
16. Kristina Persson, IF Karlsvik	1134	24-25.7
Susanne Lundgren, Timrå AIF	1134	7.5
18. Ulrika Sjöwall, Älvenäs BK	1133	
19. Camilla Lundgren, Timrå AIF	1113	24-25.7
Maggan Karlsson, Karlstads BK	1113	24-25.7

**DF 16:**

1. Jenny Sjöwall, Älvenäs BK	1271	3.7
2. Petra Eriksson, Lindome BK	1262	5-6.8
3. Anna Lundqvist, Umeå BK	1211	16.7
4. Ulrika Sjöwall, Älvenäs BK	1205	12.6
5. Anna Nordström, Umeå BK	1153	17.7
6. Ann-Britt Fransson, Härnö IF	1151	3.7
7. Malin Nilsson, Vänersborgs BK	1091	3.7
8. Susanne Appelqvist, Skogens IF	1087	29.5
9. Kristina Lindberg, BSK Stocka	1063	14.8
10. Ann-Sofie Danielsson, Eskilstuna BS	1056	12.6

**HF 50:**

1. Wills Månsson, Upplands-Väsby BK	1267	24-25.7
2. Aarne Hautamäki, BK Friskytarna	1235	24-25.7
3. Jan-Erik Andersson, BK Gripen	1217	19.6
4. Bent Byberg, Göteborgs BK	1215	12.6
Rolf Svensson, Södertälje BF	1215	24-25.7
6. Gösta Matti, Bodens BKP	1195	18.6
7. Sam Lundqvist, Skellefteå BK	1191	3.9
8. Jean Persson, Huskvarna BK	1190	5.6
9. Egon Strömberg, Karlshamn BK	1187	19.6
10. Lars Larsson, BK Göta Lejon	1174	12.6
11. Gösta Asplund, BK Mohican	1171	7.5
12. Gert Friberg, Staffanstorps BK	1167	29.5
13. Bengt Hellman, Umeå BK	1161	12.6
Sven Sänkelä, Bodens BKP	1161	19.6
15. Mauno Lapiolathi, Upplands-Väsby	1158	7.5
16. Arne Gustafsson, Angereds BS	1154	12.6
17. Roger Lundbäck, Kalix BK	1148	16.7
18. Bo Larsson, BK Göta Lejon	1141	5.6
19. Arvo Korhonen, Helsingborgs BK	1138	29.5
20. Erik Niemi, Timrå AIF	1135	2.7
Gunnar Andersson, IK Österviking	1135	12.7

**DF 50:**

1. Barbro Lundqvist, Karlstads BK	1204	12.6
2. Inger Nilsson, Karlstads BK	1184	12.6
3. Clary Sundin, Timrå AIF	1126	24-25.7
4. Mona Lodin, Lindome BK	1103	17.7
5. Signe Andersson, BK Gripen	1064	24-25.7
6. Bodil Elg, BS Vaggeryd	1035	24-25.7
7. Elise Matti, Bodens BKP	1033	24-25.7



# PORTLAND 2000 & KG1

Tävlingsbågar i Världsklass!

Bakom tillverkningen av Portland-bågarna ligger mer än 30 år av hängivet arbete.

Les Howis, Marksman, började sin tillverkning av laminerade bågar i början av 50-talet. Portland/2000-modellen (till vänster på bilden, försett med Arten's Olympic-sikte) blev klar under 1986, efter två års intensivt test-arbete, provskjut-

ningar och finslipning av detaljer. KG1 har byggts sedan 1980 och är idag Portlands "ekonomi-version". En förnämlig bäge till ett konkurrenskraftigt pris!

"2000-Bågen" representerar det yppersta av modernt bågbygge, såväl ifråga om lemstabilitet som kastförmåga. Att bågen är vacker att se på med sina "slimmade" linjer skadar ju inte heller. . . De "slimmade" linjerna är inte någon tillfällighet. Såväl Portland 2000 som KG1 har handtagssektionen utförd i en speciell aluminium/kopparlegering, som har den förnämliga egenskapen att bara bli starkare med tiden — handtagssktionerna håller!

Portland 2000 finns i 66", 68" och 70" längder. KG1-modellen tillverkas i 66" och 69" längder.

Styrkor: enl. beställning.

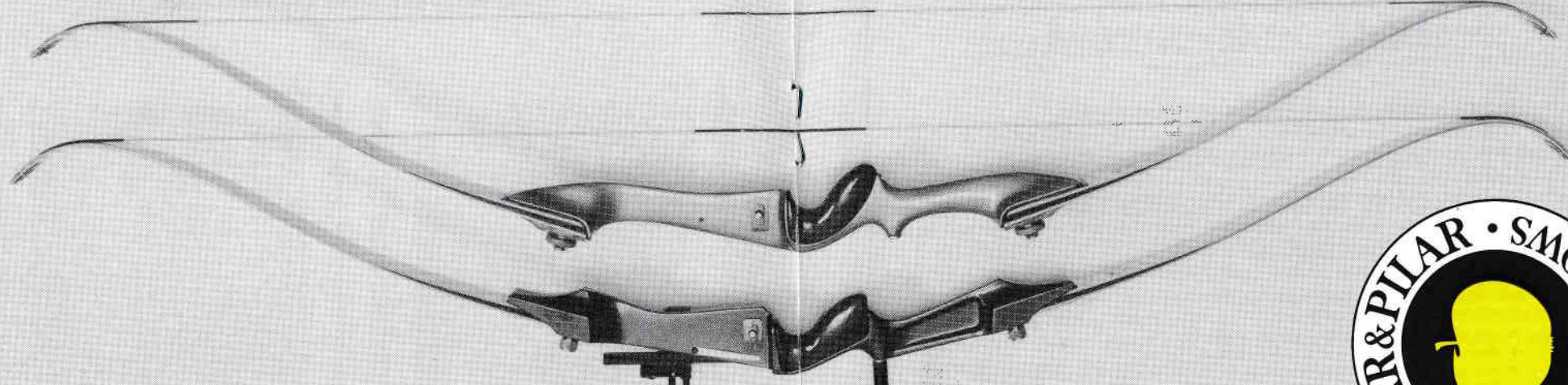
Färger: metallic svart, guld, brons, blått, rött.

## BÅGAR & PILAR

Bågskyttepecialisten AB

Triewaldsgränd 3 • 111 29 Stockholm

Telefon 08-21 91 68





## Ett studiealternativ HEMORTSALTERNATIVET

De unga bågskytteetalanger som har bra träningsförhållanden på hemorten kan välja hemortsalternativet. Sedan läsåret 86/87 medverkar Svenska Bågskytteförbundet i RF och SÖ försöksverksamhet med hemortsalternativet.

### MÅL

Att kunna kombinera gymnasiestudier med bågskytte på elitnivå.

### STUDIE-/TRÄNINGSUPPLÄGGNING

Studierna bedrivs vid hemortens gymnasieskola. Uttagen elev befrias upp till 5 vtr för att få tid för träning, satsning på sin idrott. Hemortsalternativet ger behörighet för studier på högskola trots att betyg i specialidrott ej ges. Handledning av bågskytteträningen förutsättes ordnas genom föreningens all elevens tränares försorg. Timmarna som byts ut måste vara väl planerade om verksamheten skall fungera. Svenska Bågskytteförbundet ställer därför krav på att bra träningsförhållanden finns. Tränaren skall tillsammans med eleven göra upp en plan för verksamheten före läsårets start.

### ELEVINTAGNING

Med utgångspunkt från antal platser som RF fördelar prioriterar SBF sökande. Prioriteras gör de sökande som:

- Har särskilt goda förutsättningar för bågskytte.
- Bedriver en intensiv och elitinriktad bågskytteträning.
- Har gynnsamma träningsförhållanden på hemorten med bl. a. en tränare som har intresse, kunskaper och förutsättningar att ansvara för träningen.
- Att vid något av de två senaste åren placerat sig bland de 6 bästa i sin klass vid SM.

### BEHÖRIGHET

Den som vill söka till hemortsalternativet är behörig om hon/han

- Fyller kraven enligt gällande bestämmelser och rutiner för intagning till den sökta linjen.
- Har till SÖ rekommenderats delta i studier enl hemortsalternativet.

### UPPLYSNINGAR

Särskild blankett och upplysningar kan fås genom Svenska Bågskytteförbundet, Fack 23, 860 32 Fagervik.

Gullimar Åkerlund 060-57 01 30,  
Barbro Lundqvist 0554-720 09.

### INTAGNINGSRUTINER

1 november. Anmäl ditt intresse för att studera enl. hemortsalternativet. Skicka in bifogad förhandsmeddelande till Svenska Bågskytteförbundet.  
C:a 15 februari beräknar SF få besked från SÖ/RF om antalet platser läsåret 89/90.  
C:a 1 mars erhåller de förhandsanmälda prel. besked ang. SBF:s prioritering av de sökande.

April/maj besked om intagning till sökt linje på gymnasieskola, samt intyg från SÖ om antagning till studie enl. hemortsalternativet.  
Ansökan skall förnyas varje år. Ansökan kan göras om eleven har gått i 1, 2 el 3 år.

### SVENSKA BÅGSKYTTEFÖRBUNDET

#### INTRASSEANMÄLAN

Jag är intresserad av hemortsalternativet.

Namn: ..... Klubb: .....

Adress: .....

Personnummer: ..... Telefon: .....

Tränare: ..... Började skjuta år: .....

Anmälan skickas till: SBF, Fack 23, 860 32 Fagervik.  
Intresseanmälan senast 15 okt.

# Nordens idrottsförbund kräver ökat stöd

— Ge oss ordentliga rabatter på flyg. Annars blir talet om nordiskt samarbete bara tomma ord.

Så kan Nordisk idrottskonferens, som hölls på Bosön i mitten av juni, sammanfattas. Konferensen arrangerades av de nordiska idrottsförbundens Faelleskommitté och riktade sig i första hand till ansvariga politiker från de nordiska länderna.

Anledningen till att konferensen hölls var det faktum att framför allt ytterområdena — Grönland, Island, Färöarna — allt mer hotar att isoleras från det nordiska samarbetet. Resorna blir helt enkelt för dyra. Det är billigare att ta sig till Sydeuropa, Nordamerika eller Storbritannien.

Idrottskonferensen diskuterade en lång rad ämnen, alltifrån barn- och ungdomsidrott till forskning, men hela tiden återkom deltagarna till samma tema: Samarbete kräver att vi får träffas. Alltså måste vi få flygrabatter.

På Island har idrottsrörelsen lyckats tillkansa sig ordentliga rabatter från sitt inhemska bolag Icelandair. Men såväl SAS

som Finnair och det färöiska Atlantic Airways har hittills ställt sig helt kallsinniga till varje framstöt från idrottens sida.

Nu vände sig de nordiska idrottsförbunden direkt till ansvariga politiker och krävde att de börjar trycka på flygbolagen. Idrottsrörelsens krav, och de diskussioner som fördes på idrottskonferensen ska ligga till grund för ett handlingsprogram som ska föreläggas Nordiska rådet vid dess session i mars 1989.



Cavalier  
Equipment  
Company Inc.

NYHET !

Cavalier "Elite" förankringstab,  
finns i S, M, L och XL.....125.-  
Den bästa ankringstab som gjorts ?

Cavalier "Tone Master Plunger",  
en ny kvalitetsplunger från U.S.A.....198.-

Vi skickar gärna produktblad !

BEMAN

NYHET !

Det nya CARBON-skaffet från BEMAN,  
med den nya spetsen och nockadaptern  
som omsluter röränden.  
Dim. 17, 18, 19, 20, 21 och 22.  
Pris med spets och nockadapter.....82.-  
Ps: Använd gärna Björn-nock 7/32 på 17 och 18  
dim., då nock-gapet är lika som för 1/4"s nocken

090-114180 fram till 22, alla dagar !

polartech.

POLARTECH - Box 7022, 900 07 UMEÅ

## Sammanträden

### DALARNAS BÅGSKYTTEFÖRBUND

håller ordinarie

### ÅRSMÖTE

den 26 oktober kl. 19  
i Dalarnas IF:s lokaler i Falun.

Separat inbjudan till berörda föreningar.



## Tre pilar avgjorde Ingrid Mogren åter

## vid SM i Degeberga suverän i I-klassen



Intresset för den klassiska stilen ökar. Det torde man kunna konstatera efter årets SM i jaktbågskytte som under veckohelgen den 3—4 september arrangerades i Degeberga i Skåne.

I seniorklasserna var nämligen antalet deltagare i det närmaste lika stort i den klassiska stilen som i fristilen och bland damseniorerna fanns det t. o. m. flera klassiska skyttar än fristilsskyttar.

I övrigt kan från SM:et noteras ett något mindre deltagarantal än under senare årens SM, men det kan givetvis också bero på att årets mästerskap arrangerades så långt söderut i vårt avlånga land.

Arrangörer var, liksom vid fjolårets Fält-SM, Hässleholms BK och Satserups GF och de har all heder av sitt arbete. Perfekta banor i en hård terräng där det mesta utnyttjades för att göra det hela ännu svårare var det genomgående betyget.

Årets SM-banor var strängade i samma terrängavsnitt som fjolårets Fält-SM där det rent allmänt sades att den vita skulle vara något svårare än den röda.

Att så skulle vara fallet är svårt att avgöra på resultaten de båda banorna emellan då vissa skyttar hade högre poäng på den vita än på den röda. Det var nog mera frågan om hur vederbörande kom in i sin avståndsbedömning, men faktum kvarstår dock, den

röda banan bjöd rent generellt på något bättre skjutställningar och en hel del flackare mål för de som nu föredrar den typen.

Tur med vådrets makter hade också arrangörerna och givetvis därmed också deltagarna. Efter ett intensivt regnväder på fredagen blev det uppehåll första tävlingsdagen ända fram till dess att de senaste patrullerna endast hade få mål kvar att avverka. På söndagen kom regnskuren något tidigare, men

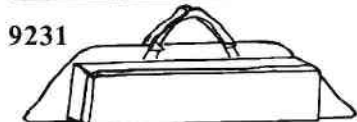
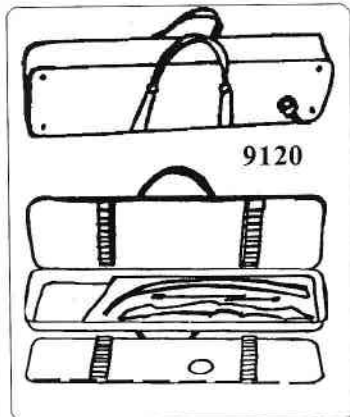
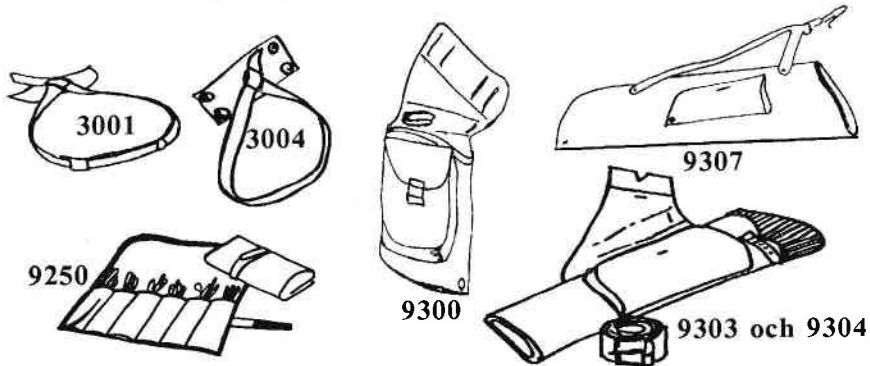
Jublande glada Snapphanar hissar sin mästare Håkan Rönndahl.



# Höst-REA

på nedanstående lädervaror

gäller t o m 30 november 1988



- 3001 Självhäftande bägrem 25.-  
 3004 Justerbar bägrem med gummiband och tryckknappar. 29.-  
 9300 Höftkoger i läder för 12 pilar. 270.-  
 9307 Juniorkoger i konstläder (finns i svart, vit höger och vänster) 77.-  
 9303 Tavelkoger ELITE med ficka och livrem Tillverkad i konstläder. 320.-  
 9304 Tavelkoger ELITE i läder 485.-  
 9250 Strängfodral i svart skai med plats för 6 strängar. 49.-  
 9120 Bågväska 90 cm lång, inredd, med plats för 20 pilar 1st 395.- 2st 760.-  
 9230 Compoundväska i svart skai. 295.-  
 9231 Compoundväska i svart skai med extra väska på utsidan med plats för 20 pilar. 445.-

**DLB CONTINENTAL AB**

Box 3360  
163 03 SPÅNGA

Tel 08-36 40 40  
Butik: ROBIN HUND  
Mamrevägen 1, SPÅNGA



Degebergaterrängen är som gjord för jaktskytte och bjöd på många svåra mål.

den var inte värre än att också den klarades av med "regnställen av och på".

Den klassiska damseniorklassen hade, som nämnts, samlat flera deltagare än fristilens och de som gjorde upp om SM:et var mera exakt 16 st. Av dessa stiger Ingrid Moggren mer och mer fram som den dominerande.

Denna gången segrade hon helt suveränt på 1271 poäng, 119 poäng mer än sin närmaste motståndare, unga Annelie Ericsson, Saab. Hela den mellanskillnaden och mera därtill förlorade Linköpingsflickan på den röda banan, som alltså skulle vara lättare. På den röda besegrade nämligen Annelie Ericsson årets mästarinna med 24 poäng. Något jämnare var det sedan om bronspengen som rutinerade Anita Schaller, Lin-

dome, klarade hem, främst tack vare sitt resultat på den röda banan.

## På prispallen igen

Fristildsdamerna var till antalet tre färre och här gick segern till Kils jakt- och fältskytte-löfte Marie Lundgren, som tidigare i år haft det kämpigt. Klassen bjöd i övrigt på en mycket jämn duell mellan en fyrklöver skyttar där Liselotte, årets världsmästarinna i fältskytte klarade silvermedaljen tre poäng före Lotti Svensson, som därmed stått på prispallen vid tre av årets fyra SM och frågan är om hon inte därmed är vår främsta allroundskytt just nu jämte Liselotte Andersson. En som också kommer i den här disciplinen så är det Christa Bäckman, exempelvis hade det bästa resultatet på den



## SM-resultat Jakt

**HF 19:** 1. Håkan Rönndahl, BK Snapphanen, (746, 764) 1510, 2. Mats Palmér, Lindome BK, (752, 758) 1510, 3. Tomas Johansson, Västerås BK, (749, 752) 1501, 4. Håkan Andersson, Lindome BK, (773, 725) 1498, 5. Leif Johnsson, Grimslövs AIF, (755, 734) 1498, 6. Torbjörn Olsson, IF Ulvarna, (761, 725) 1486, 7. Björn Haglund, Lindome BK, (716, 758) 1474, 8. Morgan Lundin, Lindome BK, (746, 716) 1462, 9. Kent Stake, Häfrestråms IF, (743, 711) 1454, 10. Hans Löfgren, IF Ulvarna, (716, 723) 1439, 11. Tommy Persson, Karlstad BK, (716, 719) 1435, 12. Anders Rosenberg, BS Kungsbacka, (719, 716) 1435, Conny Sjöholm, BK Göta Lejon, (725, 710) 1435, 14. Cenneth Åhlund, Stallarholmens BK, (719, 710) 1429, 15. Olle Ernstsson, Korsnäs IF, (731, 698) 1429, 16. Torbjörn Danielsson, Eskilstuna BS, (716, 708) 1424, 17. Jimmy Forsbäck, Stallarholmens BK, (701, 719) 1420, 18. Staffan Zobel, Huskvarna BK, (692, 728) 1420, 19. Per Ernstsson, Korsnäs IF, (728, 690) 1418, 20. Leif Danielsson, Stallarholmens BK, (707, 701) 1408.

**HF 40:** 1. Leif Jansson, Kungsängens BK, (716, 740) 1456, 2. Carl-Harry Rhodén, Angereds BS, (722, 719) 1441, 3. Kurt Zobel, Huskvarna BK, (680, 698) 1378, 4. Berryl Arvehell, BK Friskyttarna, (677, 695) 1372, 5. Leif Svensson, Vetlanda BSK, (657, 713) 1370, 6. Kent Johansson, Tibro BSS, (698, 667) 1365, 7. Bengt Lind, BK Snapphanen, (660, 695) 1355, 8. Owe Carlsson, Söderköpings BSK, (686, 654) 1340, 9. Hans Sonesson, BK Snapphanen, (680, 655) 1335, 10. Nils Göran Spjuth, BK Göta Lejon, (654, 669) 1323.

**HF 60:** 1. Erik Karlsson, Finspångs BK, (704, 695) 1399, 2. Folke Tropp, BS Vagge-ryd, (689, 656) 1345, 3. Gert Biverfelt, BK Göta Lejon, (689, 646) 1335, 4. Sven Sjöström, BK Göta Lejon, (633, 630) 1263, 5. Gösta Wahll, Tibro BSS, (549, 617) 1166, 6. Curt Pettersson, IF Saab, (616, 549) 1165.

**HK 19:** 1. Lars Welén, Kungsängens BK, (687, 701) 1388, 2. Lars-Göran Swenson,

BK Pantern, (689, 676) 1365, 3. Sven Andersson, Angereds BS, (675, 680) 1355, 4. Per Edling, Kungsängens BK, (683, 659) 1342, 5. Bengt Erlandsson, IF Ulvarna, (665, 659) 1324, 6. Lennart Hed, BK Siljanspilen, (689, 627) 1316, 7. Jan-Erik Lundin, Lindome BK, (675, 635) 1310, 8. Nils-Erik Larsson, IF Ulvarna, (642, 662) 1304, 9. Ingvar Jacobsson, Lindome BK, (633, 624) 1257, 10. Hartmut Ziplies, IF Ulvarna, (639, 610) 1249, 11. Lennart Gustavsson, Rejmyre BSK, (633, 607) 1240, 12. Peter Rasmusson, BK Pantern, (633, 598) 1231, 13. Ulf Bengtsson, Kungsängens BK, (669, 559) 1228, 14. Uno Rinkehag, IF Ulvarna, (574, 640) 1214, 15. Arne Emanuelsson, BS Kungsbacka, (614, 599) 1213, 16. Lennart Gunnarsson, IF Saab, (606, 601) 1207, 17. Erik Hjort, Säters IF, (624, 576) 1200, 18. Joseph Schaller, Lindome BK, (593, 597) 1190, 19. Göran Holmberg, Skallsjö BG, (579, 600) 1179, 20. Mattias Fallgren, Lindome BK, (613, 560) 1173.

**HK 40:** 1. Dan Petersson, Växjö AIS, (627, 640) 1267, 2. Kenneth Johansson, Rejmyre BSK, (663, 587) 1250, 3. Leif Ericsson, IF Saab, (653, 595) 1248, 4. Bo Odelstrand, Kungsängens BK, (651, 590) 1241, 5. Bengt Cademar, IF Saab, (631, 599) 1230, 6. Gert Ström, Mjölby BS, (575, 586) 1161.

**HK 50:** 1. Berndt Blomquist, Rembo IK, (589, 632) 1221, 2. Kennet Andersson, Lindome BK, (639, 582) 1221, 3. Jens Christensen, BS Grästorp, (586, 574) 1160, 4. Bertil Ekstrand, Skallsjö BG, (541, 514) 1055, 5. Kjell Winther, Eksjö BK, (550, 494) 1044, 6. Harald Nyberg, Vänersborgs BK, (524, 492) 1016.

**HK 60:** 1. Gunnar Krantz, BK Liljan, (589, 571) 1160, 2. Martin Pettersson, IF Saab, (539, 547) 1086, 3. Ebbe Svensson, Skallsjö BG, (424, 447) 871.

**DF 40:** 1. Eva Danielsson, IF Ulvarna, (648, 655) 1303, 2. Monica Sjödin, BSK Hudik, (644, 635) 1279, 3. Birgitta Lundgren, BS Kil, (629, 627) 1256.



För 30 år sedan arrangerade Hässleholms BK sitt första SM i jaktsskytte och detta uppmärksammade man nu genom att premiära de skyttar som nu efter 30 år var med igen. Bl. a. igenkänns Björn Bengtsson, Leif Jansson, Ulf Hartelius, Henry Nilsson, Gunnar Borgström och Edvin Nilsson.

röda banan av de fyra nämnda. Ett fint löfte i klassen är också Lindomes unga Petra Ericsson som nu blev femma.

### 3 pilar avgjorde

I herrarnas fristilsklass saknades denna gången bröderna Bjerendal och därmed var klassen kanske något mera öppen än annars, men klart är att det senaste året inte medfört att någon "ny" skytt tillåtit komma upp i elitskiktet.

Efter att ha skjutit 785 poäng på en 40-målsbana söndagen innan vid en tävling någon mil från Degeberga var onekligen Håkan Rönndahl en av favoriterna. Han sköt på lördagen den vita banan och nådde 764 poäng, ett resultat som det senare skulle visa sig räcka för att ta ledningen. Denna var dock knapp och mästerskapet långt ifrån avgjort.

När sedan Mats Palmér efter söndagsvarvet på den vita banan kom in med 758 och Håkan Rönndahl "bara" presterat 746 på den vita så visade det sig att de två hade samma poäng. Givetvis hade ingen av de två något bomsmål och i ett första skede trodde man att Rönndahl skulle ta segern på endast en skjutten pil mindre. Efter kontrollräkning i protokollen blev det emellertid tre pilar.

En annan "veteran" i gebitet, Thomas Johansson, Västerås, hade två jämna rundor och blev tredje skytt över 1500 poäng, närmare bestämt 1501 och klarade därmed bronset knappt före Lindomes Håkan Andersson, som inte alls lyckades på den vita banan.

I samma situation var också Leif Johnsson, Grimslöv, som hade en jämn uppgörelse med Torbjörn Olsson, Ulvarna, om fjärdeplatsen. Den senare har ju tidigare



## Breviks Bågskyttetillbehör



Årets bågskyttepryl. Schweiziskt kvalitetsur, med urtavlan utformad som Fita-tavla.

Pris: 285:—



Ett lag-SM till Kungsängen i den klassiska stilen tillhör inte vanligheterna, men det hände i Degeberga och trion som gjorde det bestod av fr. v. Per Edling, Lars Welén och Ulf Bengtsson.

mest utmärkt sig som tavelskytt, men kan tydligen också det här med avståndsbedömning. Morgan Lindén, Lindome och Kent Stake, Håfreström, är andra ungdomar som pockar på uppmärksamhet i grenen.

### Ensam över 700

Med en fullträff på den vita banan, 701 poäng, visade Lars Welén att han långt ifrån har gjort sitt i den klassiska stilens elitskikt.

Med det resultatet var han ensam på den vita banan och det var också detta som avgjorde mästerskapet till hans fördel. Hans 687 på den röda banan överträffades nämligen av ett par skyttar, bl. a. Panterns L. G. Swensson vilken ju som bekant sedan tidigare är en erkänt duktig jaktskytt. De 14 poäng han här besegrade Sven Andersson, Angered, med skulle visade det sig räcka för

att ge Lunda-skytten silvermedaljen medan Angeredsskytten klart tog hand om bronset. Per Edling, Kungsängen och Bengt Erlandsson var några relativt nya namn i toppen och besegrade bl. a. landslagsskytten Lennart Heed, Siljanspilen, som den här gången fick sitt Waterloo på den vita banan efter att ha toppat den röda tillsammans med L.-G.

Klassen bjöd i övrigt på en hel del nya och yngre skyttar som har framtiden för sig, men som dock inte rår på sådana rutinerade "rävar" som Jan-Erik Lundin, Lindome och Nils-Erik Larsson, Ulvarna.

I det sammanhanget kan också nämnas att segervana Lindome i lagmästerskapet fick nöja sig med bronsmedaljerna efter just Ulvarna men kanske framför allt Kungsängens BK som klarade hem segern nästan exakt 200 poäng före bronslaget.



Lite av plåster på såret fick i det avseendet Lindome då man vann fristilens lagtävling således helt utan medverkan av bröderna Bjerendal.

SBF:s generalsekreterare Leif Janson har gjort ett längre tävlingsuppehåll, men come-backen vid årets SM blev säkerligen en ordentlig "kick" för att fortsätta. I en jämn kamp med Angereds Carl-Harry Rohdén tog han nämligen hem mästerskapet efter att på lördagskvällen legat i "underläge". De två stod i särklass i HF 40 medan bronset gick till Kurt Zobel, Huskvarna, sex poäng före SBF:s utbildningsledare Berryl Arvehäll.

HK 40 blev en triumf för Växjö's Dan Pettersson vilken sköt två jämna varv medan konkurrenterna tydligen hade vissa problem med den vita banan där Dan Pettersson var ensam om ett resultat över 600 poäng.

Den klassiska stilen hade inga 40-damer medan striden om guldet i DF 40 stod mellan Ulvarnas Eva Danielsson och Monica Sjödin, Hudik. Eva Danielsson hade, även om den var knapp, ledningen redan på lördags-

kvällen och ökade sedan på under söndagen.

Segern i DF 50 gick som väntat till Barbro Lundquist, Karlstad, och i DF 60 lyckades Margit Johansson, Halmstad, ta ett nytt mästerskap.

Aarne Hautamäki, Friskyttarna, gjorde en fin skjutning på den vita banan och det försprång han där tog före sina konkurrenter i HF 50 gav honom också segern i klassen före Bent Byberg, Göteborg, som på söndagen tog ett ordentligt kliv uppåt i prislistan med sina 725 på den röda banan medan Ola Sundgren, Ulvarna, tog hand om bronsmedaljen. Den klassiska 50-klassen hade två dominanter, Bernt Blomquist, Rembo och Kennet Andersson, Lindome. Båda slutade på 1221 där den förstnämnde hade träffat 77 mål mot Kennet Andersson 75 och lika överlägsen var i HK 60 Gunnar Krantz, BK Liljan.

I HF 60 ger sig inte Erik Karlsson, Finspång, och även om han saknats i exempelvis SM:et i Motala så fanns han i Degeberga och givetvis med seger som resultat. Hans 1399 var hela 54 poäng över vad någon annan presterade och om silver respektive brons kämpade Folke Tropp, Vaggeryd och Gert Biverfeldt, Göta Lejon. Båda hade samma resultat på den röda banan och vaggerydsskytten avgjorde till sin fördel på den vita banan.

## SM-resultat Jakt

**HF 50:** 1. Aarne Hautamäki, BK Friskyttarna, (713, 695) 1408, 2. Bent Byberg, Göteborgs BK, (725, 674) 1399, 3. Ola Sundgren, IF Ulvarna, (707, 672) 1379, 4. Jan-Erik Andersson, BK Gripen, (701, 668) 1369, 5. Jean Persson, Huskvarna BK, (704, 659) 1363, 6. Wills Månsson, Upplands Väsby BK, (672, 681) 1353, 7. Esko Pöykkö, Korsnäs IF, (689, 650) 1339, 8. Kurt Frisk, Huskvarna BK, (674, 639) 1313, 9. Egon Strömberg, Karlshamns BK, (630, 666) 1296, 10. Bengt Knutsson, Huskvarna BK, (659, 620) 1279.

**DF 19:** 1. Marie Lundgren, BS Kil, (680, 707) 1387, 2. Liselotte Andersson, BK Gripen, (665, 707) 1372, 3. Lotti Svensson, Lindome BK, (677, 692) 1369, 4. Christa Bäckman, Timrå AIF, (689, 677) 1366, 5. Petra Ericsson, Lindome BK, (627, 623) 1250, 6. Eva Viklund, BS Gråstorp, (592, 644) 1236.

**DF 50:** 1. Barbro Lundqvist, Karlstad BK, (665, 628) 1293, 2. Mona Lodin, Lindome BK, (496, 626) 1122, 3. Inger Nilsson, Karlstad BK, (543, 536) 1079.

**DF 60:** 1. Margit Johansson, Halmstad BF, (505, 555) 1060, 2. Sigrid Johansson, Stockholms BK, (535, 408) 943, 3. Eivor Johansson, Ljungsbro BK, (430, 467) 897.

**DK 19:** 1. Ingrid Mogren, IF Ulvarna, (644, 627) 1271, 2. Annelie Ericsson, IF Saab, (501, 651) 1152, 3. Anita Schaller, Lindome BK, (581, 497) 1078, 4. Anita Wieslander, Mjölby BS, (526, 527) 1053, 5. Eva-Britt Lindell, Lindome BK, (572, 436) 1008, 6. Inga-Lill Lundin, Lindome BK, (517, 485) 1002.

**Compound:** 1. Bengt Viklund, BS Gråstorp, (695, 728) 1423, 2. Andreas Franzen, Hamburg, (689, 731) 1420, 3. Claus Buck, d:o, (722, 671) 1393.

**Gästklass:** 1. Reijo Hytönen, BK Zirko, (707, 719) 1426, 2. Öistein Bråten, Lilleström, (692, 722) 1414, 3. Olli Saastamoinen, BK Zirko, (701, 679) 1380.

**Lag: HF 19:** 1. Lindome BK (M. Palmér, H. Andersson, B. Haglund), 4482, 2. Stal-larholmens BK (J. Forsbäck, C. Åhlund, L. Danielsson), 4257, 3. BK Snapphanen (M. Hallberg, H. Rönndahl, P. Löfstedt), 4215, 4. IF Ulvarna, 4181, 5. Karlstads BK, 4125, 6. Karlshamns BK, 4043.

**Lag: HF 40:** 1. Huskvarna BK (K. Zobel, R. Janeke, H. Gardhage), 3903, 2. BK Snapphanen lag I (B. Lind, H. Sonesson, P.-A. Mattsson), 3880, 3. Göta Lejon (N.-G. Spjuth, R. Hedberg, L. Carlsson), 3833, 4. Vetlanda BK, 3593, 5. BK Snapphanen lag II, 3463.

**Lag: HF 50:** 1. Huskvarna BK (J. Persson, K. Frisk, B. Knutsson), 3955, 2. Upplands Väsby BK (K. Stern, W. Månsson, H. Jonsson), 3706, 3. BS Gråstorp (V. Björklund, A. Stenros, J. Wahlqvist), 3447.

**Lag: HK 19:** 1. Kungsängens BK lag I (P. Edling, U. Bengtsson, L. Welén), 3958, 2.

IF Ulvarna (H. Ziplies, B. Erlandsson, N.-E. Larsson), 3877, 3. Lindome BK lag I (J.-E. Lundin, J. Schaller, I. Jacobsson), 3757, 4. BK Pantern, 3620, 5. Lindome BK lag II, 3559, 6. Angereds BS, 3506.

**Lag: DK 19:** 1. Lindome BK lag I (I.-L. Lundin, E.-B. Lindell, A. Schaller), 3088, 2. Lindome BK lag II (M. Ericsson, B. Lindström, S. Lindström), 2599.

På uppdrag av

**SMÅLANDS BÅGSKYTTEFÖRBUND**

inbjuder Skogens IF till

## DM INOMHUS

söndagen den 27 november.

Separat inbjudan till berörda föreningar.

**TJÖRNS BK**

inbjuder till

## TJÖRN-PILEN

söndagen den 6 november kl. 10.00.

**Omfattning:** FITA 18 m och SBF 12 m.

**Plats:** Häggvallsskolan, Tjörn. Vägvisning från trafikkljusen vid Tjörn-broarna.

**Klasser:** Enl. SBF:s bestämmelser.

**Anmälningsavgifter:** Seniorer och äldre 50 kr., yngre jun. och juniorer 30 kr., knattar 20 kr., lag 40 kr.

**Anmälan:** Senast den 31/10 -88 till Tjörns BK, Box 8, 440 74 Hjärteby. Tel. Kerstin 0304-615 34, Klas-Göran 0304-674 19 eller 678 35.

Servering.  
**Gymnastikskor obl.**

VÄLKOMNA!

**Nästa nummer**

av

## Bågskytten

utkommer månadsskiftet  
oktober—november.

I nr 11/88 skall alla tävlingar som  
arrangeras före den 20/12  
vara utannonserade.

Sista manusdag 15 oktober.



## FLENS IF BÅGSKYTTESEKTION

inbjuder till

### FLENSTRÄFFEN

söndagen den 13 nov. 1988 kl. 10.00.

**Tävlingsplats:** Sporthallen, Hälleforsnäs.

**Tävlingsform:** FITA 18 m., YJ 12 m.

**Klassindelning:** Enl. SBF:s best.

**Avgift:** Seniorer och äldre 50:—, juniorer och yngre juniorer 30:—, lag 50:—.

**Anmälan:** Senast 7 nov. till Ellert tel. 0157-403 59.

Gymnastikskor obligatoriskt.

VÄLKOMNA!

Flens IF

## STALLARHOLMENS BK

inbjuder till

### 25-AN

söndagen den 20 november 1988.

**Plats:** Sporthallen, Stallarholmen.

**Tid:** Skjutlag 1 kl. 8.30, skjutlag 2 c:a kl. 12.00.

**Klasser:** Fristil + instinktiv 16, 19, 50, 60.

**Anmälningsavgift:** 16 och lag 30:—, övriga 50:—.

**Anmälan:** Senast den 13 nov. till Camilla. Tel. 0152-405 54.

OBS! Gymnastikskor obligatoriskt. Begränsat deltagarantal 96 st.

VÄLKOMNA TILL STALLARHOLMEN!

## UDDEVALLA BK

inbjuder till

### UV-PILEN

söndagen den 13 november 1988 kl. 10.00.

**Tävlingsplats:** Sommarhemsskolan.

**Tävlingsform:** FITA 18 resp. 12 m.

**Klassindelning:** Enl. SBF:s best.

**Anmälningsavgift:** Juniorer och yngre 30:—, övriga 50:—.

**Anmälan:** Senast den 9 nov. under adress Franz Zehetbauer, Koloniv. 1, 451 51 Uddevalla. Tel. 0522-310 14.

VÄLKOMNA!

## KIRUNA BK

inbjuder till

### LILLA KÖLDKNÄPPEN

12/11 1988

### KÖLDKNÄPPEN

13/11 1988.

**Tävlingsplats:** Kiruna Sporthall.

**Tid:** Lördag kl. 12.00, söndag kl. 9.00.

**Tävlingsform:** Lördag yngre junior 12 m/40 cm, 2 x 30 pilar, knatte 12 m/60 cm. Söndag FITA 18 m. OBS! 4 x 30 pilar.

**Startavgift:** Senior och oldboys 50:—, Jun. 40:—, Y. jun. och knattar 25:—.

**Anmälan:** Senast 7/11 till Stig 0980-143 27 eller Rune 0980-150 61.

VÄLKOMNA I GYMNASSTIKSKOR!

Kiruna BK



## TROLLHÄTTANS BÅGSKYTTEKLUBB

inbjuder till

### "HÖST-PILEN"

söndagen den 20/10 1988 kl. 10.00.

**Plats:** Älvhögsborg, Trollhättan.

**Tävlingsform:** FITA 2 x 30 pilar på 18 och 12 m.

**Klasser:** Samtliga utom knattar och motion.

**Avgifter:** Sen. och äldre 50:—, Yj. och jun. 30:—, lag 30:—.

**Anmälan:** Göres till Birgitta Olofsson, tel. 0520-115 61 till kl. 23.00 senast 15/11.

VÄLKOMNA!

## UMEÅ BÅGSKYTTEKLUBB

inbjuder till

### UMEÅ COMBI XI

**Tävlingsdag:** Lördag 18 nov. kl. 11.00, söndag 19 nov. kl. 09.00.

**Tävlingsplats:** Dragonhallen, Umeå.

**Tävlingsform:** Lördag: FITA 25 m., y. jun. 18 m. (60 cm tapet). Söndag: FITA 18 m., y. jun. 12 m. (40 cm tapet).

**Klasser:** Enl. SBF:s bestämmelser.

**Avgifter:** HF 19, DF 19, DF 40, HF 40, DF 50, HF 50, DF 60, HF 60: Lörd. eller sönd. 45:—, lörd. + sönd. 70:—, DF 16, HF 16: lörd. eller sönd. 30:—, lörd. + sönd. 40:—, DF 13, HF 13: lörd. eller sönd. 25:—, lörd. + sönd. 30:—, Combimixlag 35:—, combilag 25:—.

**Anmälan:** Senast 14 november till Lena Palm, Norra Ersmarksg. 49, 902 31 Umeå. Tel. 090-13 12 50 eller K.-E. Johansson, tel. 090-11 69 16.

VÄLKOMNA TILL UMEÅ!

## SKURUPS BÅGSKYTTEKLUBB

inbjuder till

### NILS HOLGERSSON-TRÄFFEN

söndagen den 13 nov. 1988 kl. 10.00.  
Obs. ändrad datum.

**Plats:** Skurupshallen.

**Tävlingsform:** FITA 25 m. resp. 12 m. 2 x 30 pilar.

**Klasser:** Alla även knattar.

**Anmälningsavgift:** Sen. och äldre 50:—, Juniorer och yngre 35:—, Lag 50:—.

**Anmälan:** Senast den 8 nov. 1988 till Skurups Bågskytteklubb, Kalendegatan 6, 274 00 Skurup, eller per tel. 0411-414 51, 410 03. Anmälningsavgiften erlägges vid ankomsten till Skurupshallen.

**Vandringspris:** Till högsta resultat oavsett klass.

Gymnastikskor obligatoriskt.

Begränsat deltagareantal 95 st.

VÄLKOMNA TILL SKURUP!

Förbundsspalten i Bågskytten är SBF:s officiella spalt. För övriga artiklar ansvarar resp. författare eller Bågskyttens red.

#### TIDSKRIFTEN BÅGSKYTTE

Svenska Bågskytteförbundets officiella organ  
Redaktör: INGVAR YXELL, Gröna vägen 7 a  
292 02 Asarum. Tel. 0454-206 28

Ansvarig utgivare: INGVAR YXELL  
Postgiro: 37 90 05-2.

#### Prenumerationspriser:

Helår 110:—  
Utanför Norden: Helår 120:—

#### Annonspriser:

1/1-sida 450:—  
1/2-sida 230:—  
1/4-sida 145:—  
1/8-sida 115:—

Diverseannonser, per spaltmillimeter 3:—  
Bilagor enligt överenskommelser.

Tidskriftens adress: Tidskriften Bågskytten,  
Gröna vägen 7 a, 374 52 ASARUM.

Sölvesborgs Boktryckeri, Sölvesborg 1988