

Kjell Gindahl  
Lindgatan 17  
573 37 TRANÅS



## Vi har allt för Bågskytte

*När Du gästar Huskvarna och årets Inomhus-SM  
så besök vår affär.*

*Vi har också massvis av andra sportartiklar.*

# Huskvarna Sportmagasin

Erik Dahlbergsgatan 10 • 561 31 Huskvarna  
Tel. 036-13 43 33

Tidskriften Bågskytten, Gröna vägen 7 A, 374 52 Asarum.

# Bågskytten



Liselotte Andersson och Jenny Sjöwall ser verkligen samlade ut när det var dags för markering vid 1988 års OS i Soul. Foto: Leif Janson.

Nr 1—2 1989  
Årg. 42

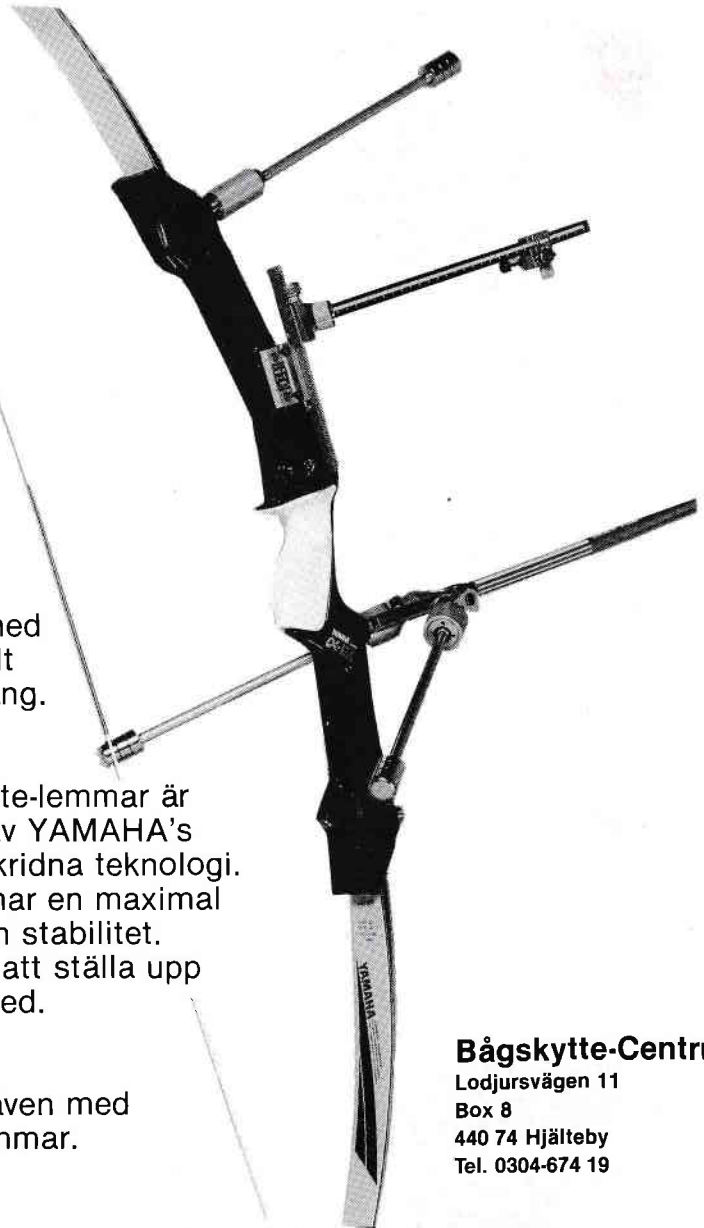
Organ för  
SVENSKA  
BÅGSKYTTE  
FÖRBUNDET



# YAMAHA

**α-EX HANDLE**

**α-EX CARBON GRAPHITE**



Bågen för elitskyttar med siktet inställt på 1400 poäng.

α-EX Graphite-lemmar är framtagna av YAMAHA's långt framskridna teknologi. Lemmarna har en maximal dynamik och stabilitet. Styrkan går att ställa upp respektive ned.

α-EX finns även med glasfiber-lemmar.

## Bågskytte-Centrum

Lodjursvägen 11  
Box 8  
440 74 Hjärteby  
Tel. 0304-674 19



## Inför ett nytt år

Förhoppningsvis blir det ett framgångsrikt och utvecklande bågskytteår som nu har börjat.

SBF-årsmötet i november innebar att styrelsen fick ny ordförande, ny fältskytteledare och ny utbildningsledare.

Nya personer i en styrelse innebär bara det vissa förändringar. Det finns inte två personer som tänker och agerar på exakt lika sätt i olika situationer.

Även om viljan att utveckla det svenska bågskyttet är lika så finns det många metoder att nå det hägrande verksamhetsmålet. Som ny förbundsordförande ser jag nu fram emot intressanta och kreativa diskussioner under styrelsearbetet.

Efter att ha varit ansvarig för utbildningsdelen under många år fick jag nu förtroendet att bli ny ordförande.

Kommer nu att göra vad som, enligt min mening, är viktigast för vår fortsatta utveckling. Här finns det stora fördelar att ha varit med i styrelsen tidigare då man därigenom har en bra bas att arbeta från.

Styrelsen för kommande verksamhetsår har följande sammansättning och ansvarsfördelning:

Ordförande Beryll Arvehell, Norrköping.  
Marknad/PR och v. ordf. Ingvar Yxell, Asarum.

Kassör Sigrid Johansson, Stockholm.  
Utbildning Henry Jonson, Kungsängen.  
Ungdom Barbro Lundqvist, Karlstad.

Tavelskytteledare Rolf Svensson, Grödinge.

Fältskytteledare Hans Johansson, Vällingby.

Den viktigaste uppgiften, i varje fall på kort sikt, är nu att få igång en dialog inom bågskyttesverige.

Styrelsen skall därigenom bli mer utåtriktad i sitt sätt att arbeta.

Vad tycker Kalle i Umeå, Pelle i Skåne eller klubbarna i Göteborg?

För att styrelsen skall kunna sätta upp "rätt" övergripande mål för verksamheten måste dessa diskussioner komma till stånd.

Det kan ske på många sätt men för närvarande planeras för en utvecklingskonferens för SDF:ens utbildnings- och ungdomsansvariga i Stockholm (Bosön) i början av mars.

Kanske skall vi dessutom arrangera landsdelsvisa ordförandekonferenser i framtiden?

Vidare skall det bli vanligare att SBF-styrelseledamöterna besöker SDF:en vid deras årsmöten eller andra samlingar.

Det stora problemet som också gör att alla idéer kanske inte får fart direkt är våra ekonomiska förutsättningar. Det årliga ordinarie statsanslaget ökar tyvärr inte ens i takt med inflationen. Under de tre senaste verksamhetsåren har vi tappat ca 6,5 % i köpkraft jämfört med normal inflationsuppräknings. Detta är ett stort problem som manar till eftertanke.

*Forts sid 10.*

# STABIL MJUK EXAKT

*Fråga en  
Green Horn-skytt!*

**Green Horn Fenix 2000 lagerhålls i längderna  
66", 68" och 70".  
Tvåtonslackerade handtagssektioner.  
Lemmar i glasfiber eller grafit.**

*Ring eller skriv så skickar vi prislista och 4-färgs-  
prospekt på Green Horn.*



**Butik**  
Sturevägen 23, Jakobsberg  
**Öppettider**  
Vardagar 18-20, Lördagar 10-14  
**Post**  
Box 572, 175 26 Järfälla  
**Telefon kl 10-18**  
010-719 816  
**Telefon butiken**  
0758-350 73

**Finax.** Köp bågskytteutrustning på avbetalning.  
Kontakta oss för FINAX ansökan.

**BÅGSTÄLLET**



## Förbundsspalten

### Idrottsplutonen

Bågskyttesporten kommer med i Idrottsplutonen i Kungsängen 1990—1991. Är Du intresserad så sök i samband med att Du nu skall mönstra.

### Utmärkelser

Vid sitt sammanträde den 21 januari beslöt SBF:s styrelse om utdelning av SBF:s förtjänstplakett i silver till Gustav Dahl, Trelleborgs BK.

### Stor grabb

Vid sitt sammanträde den 21 januari konstaterade SBF:s styrelse att Jackie Wäppling, Örebro BK Jaktpilen, uppnått fodringarna för utmärkelsen "Stora Grabbars märke". Han tilldelades denna med nummer 70.

### Svenska rekord

Vid sitt sammanträde den 21 januari godkände SBF:s styrelse följande nya svenska rekord:

DF 19 Jenny Sjöwall, Älvenäs BK, 25 m. 573 p. 1988-12-03, DF 16 Jenny Sjöwall, Älvenäs BK, 25 m. 573 p. 1988-12-03, DF 40 Marie-Louise Lennartzon, Hammarö BSK, 18 m. 542 p. 1988-10-23, DF 40 Marie-Louise Lennartzon, Hammarö BSK, 25 m. 542 p. 1988-12-11, HF 40 Gilbert Spång, BSK Hudik, 18 m. 568 p. 1988-01-31, HF 40 Hans Sanne, BS Gothia, 25 m. 551 p. 1988-11-13, HK 40 Leif Ericsson, IF Saab, 18 m. 532 p. 1988-02-06, HK 40 Stig Bergström,

## Anonyma prenumeranter

Liksom så många gånger tidigare har Bågskyttens red. vid förnyandet av abonnemanget på Tidskriften Bågskytten inför 1989 fått in flera inbetalningar där tyvärr avsändare glömt att skriva namn och adress.

I ett par fall finns det bara namn som Stig Åkerlund och Sören Wikström och med tanke på att Bågskytten har cirka 1.500 abonnenter är det då svårt att hitta från vilken ort vederbörande är.

I många fall finns postgiro eller personkonto-nummer som också är svåra att identifiera. Bland dess kan nämnas: 370516-5490, 4517590-8, 271121-2171, 450411-8037, 4191480-5 samt 4307616-5.

Tillhör Du någon av dessa så skriv några rader till Bågskytten under adress: Gröna vägen 7 a, 374 52 Asarum, så rättar det hela till sig.

Nyköpings BK, 25 m. 520 p. 1988-11-20, DK 40 Inga-Lill Lundin, Lindome BK, 18 m. 512 p. 1988-01-17, HF 40 lag Angereds BS (Arne Gustavsson, Göran Mellberg, Carl-Harry Rhodén), 18 m. 1602 p. 1988-03-26, HK 40 lag IF Saab (Leif Ericsson, Bengt Cademar, Kjell Eriksson), 18 m. 1420 p. 1988-03-26, DF 19 Jenny Sjöwall, Älvenäs BK, 25 m. 576 p. 1988-12-11, DF 16 Jenny Sjöwall, Älvenäs BK, 25 m. 576 p. 1988-12-11.

### Årsrapport

SBF:s föreningar påminnes om årsrapporteringen. Denna skall tillsammans med årsavgifterna samt prenumerationsavgiften för klubbens upplaga av Bågskytten, 110 kr, vara SBF tillhanda senast den 28 februari 1989.

# — Resultatbarometrar —

# — Resultatbarometrar —

## HF 19:

1. Göran Bjerendal, Lindome BK	588 23.10
2. Mats Nordlander, IF Karlsvik	582 20.11
3. Mats Eriksson, BSK Ånge	575 13.11
4. Gert Bjerendal, Lindome BK	573 20.11
5. Dennis Eriksson, BSK Hudik	572 22.10
6. Paul Köhler, BK Nimrod	571 20.11
7. Mats Palmér, Lindome BK	569 18.12
8. Anders Mattsson, Timrå AIF	568 9.10
9. Staffan Johansson, Luleå BS	567 10.12
Conny Sjöholm, BK Göta Lejon	567 26.12
11. Kenneth Grundblad, Stallarholmens BK	566 27.11
12. Stefan Nilsson, IF Karlsvik	565 13.11
13. Tommy Svård, Sigtuna BK	564 13.11
14. Anders Lundholm, Luleå BS	562 13.11
15. Mikael Polzyski, BK Silverpilarna	560 13.11
16. Anders Ferm, BS Gothia	559 23.10
17. Stefan Nilsson, Österio IK	558 13.11
Torbjörn Olsson, IF Ulvarna	558 27.11
Mats Hallberg, BK Snapphanen	558 18.12
20. Per Nordqvist, Upplands-Väsby BK	557 13.11
Per Nilsson, Satsrupers GF	557 18.12
22. Robert Drott, Valbodolens BK	556 20.11
23. Hans Sanne, BS Gothia	555 20.11
Claes Johansson, Vänersborgs BK	555 20.11
25. Bertil Niemi, Timrå AIF	554 13.11
Stefan Andersson, BS Kil	554 20.11
27. Lennart Andersson, BK Gripen	552 18.12
28. Börje Jonsson, Växjö AIS	551 18.12
29. Cenneth Åhlund, Stallarholmens BK	550 13.11
Leif Andersson, BK Göta Lejon	550 13.11
Morgan Lundin, Lindome BK	550 26.12
32. Anders Eriksson, BSK Stocka	549 22.10
Jarmo Hjerpe, Kungsängens BK	549 27.11
Asko Saarinen, Upplands-Väsby BK	549 27.11
35. Hans Lundberg, Skellefteå BK	548 10.12
36. Christer Forslund, BS Kil	545 23.10
Winfred Grockert, Grimslövs AIF	545 20.11
Håkan Rönndahl, BK Snapphanen	545 18.12
39. Urpo Rytinki, Angereds BS	544 13.11
Kent Jacobsson, BK Snapphanen	544 20.11
Jonas Svensson, Karlshamns BK	544 20.11
Mattias Karlsson, Tranås BK	544 27.11
Aif Johansson, BK Gripen	544 18.12
44. Morgan Andersson, Trollhättans BK	543 23.10
Roger Eriksson, Upplands-Väsby BK	543 27.11
Kaj Winberg, Södertälje BF	543 27.11
47. Fredrik Runestrand, Upplands-Väsby	542 22.10
Leif Johansson, Grimslövs AIF	542 20.11
49. Johan Landin, Östersunds BK	541 9.10
Per-Hugo Appelqvist, BK Nimrod	541 13.11

## HK 13:

1. Jonas Ericsson, Motala BSK	549 3.12
2. Peter Landeberg, BS Gothia	543 23.10
3. Patrik Svensson, Angereds BS	521 13.11
4. Tomas Lundblad, Rejmyre BK	517 10.12
Fredrik Westberg, Korsnäs IF	517 11.12
6. Tobias Rantatalo, Vänersborgs BK	516 26.12
7. Jan Juka, BSK Järven	514 4.12
8. Andreas Nyström, Stallarholmens BK	512 11.12
9. Kalevi Myllari, Skogens IF	511 27.11
Jonas Ekestam, Tyresö BK	511 4.12
11. Ramund Sand, Angereds BS	503 13.11
Martin Gustavsson, Lindome BK	503 20.11
13. Mattias Røjås, BK Siljanspielen	502 11.12
14. Niklas Karlsson, Angereds BS	497 19.11
15. Ulrik Björnin, Karlstads BK	494 13.11

## HK 16:

1. Anders Täck, Lindome BK	515 20.11
2. Jerry Magnusson, BS Gothia	498 20.11
3. Peter Landeberg, BS Gothia	491 13.11
4. Tomas Lundblad, Rejmyre BK	481 13.11
5. Jonas Skogsberg, Sätters IF	478 27.11
6. Ulrik Björnin, Karlstads BK	476 27.11
7. Tommie Markusson, Kungsängens BK	464 13.11
8. Dennis Odelstrand, Kungsängens BK	448 13.11
9. Morgan Fröjd, BK Björnen-Inkas	437 27.11
10. Joachim Hultgren, Växjö AIS	422 27.11

## DF 13:

1. Anna Fröding, Sundsvall-Ortv. BK	567 9.10
2. Johanna Häggroth, Kiruna BK	559 20.11
3. Ann-Britt Fransson, Härnö IF	557 20.11
4. Mona Jonsson, Sundsvall-Ortv. BK	552 13.11
5. Pia Bergqvist, BSK Stocka	544 22.10
6. Maria Stenström, Nyköpings BK	542 4.12
7. Elisabeth Nilsson, Härnö IF	540 22.10
8. Terése Larsson, Timrå AIF	536 22.10
9. Petra Nilsson, Skogens IF	533 27.11
10. Susanne Appelqvist, Skogens IF	532 27.11
11. Ellen Friberg, Söderköpings BK	526 3.12
12. Cecilia Karlsson, Älvenäs BK	512 3.12

## DK 19:

1. Jessica Nyberg, Vänersborgs BK	496 26.12
2. Marita Ericsson, Lindome BK	483 23.10
Marianne Johansson, Angereds BS	483 20.11
4. Ingrid Mogren, IF Ulvarna	482 27.11
5. Susann Lindström, Lindome BK	472 20.11
6. Britt-Marie Borenius, Karlstads BK	468 13.11
Margareta Palm, Angereds BS	468 13.11
8. Christa Bäckman, Timrå AIF	460 9.10
9. Eva-Britt Lindell, Lindome BK	448 23.10
Kristina Yourstone, Halmstads BF	448 15.12

## DK 13:

1. Cecilia Hagström, Lindome BK	509 20.11
2. Maria Borenius, Karlstads BK	465 13.11
3. Pernilla Stenberg, Stallarholmens BK	458 4.12
4. Karin Stenberg, Stallarholmens BK	457 11.12
Marie Vejgård, Falu BK	457 11.12
6. Rose-Marie Eklöv, Rejmyre BK	456 13.11
7. Ingrid Kihlander, BSK Gråstorp	437 26.12

## HF 60:

1. Gert Biverfeldt, BK Göta Lejon	537 18.12
2. Ragnar Axelsson, Kumla BK	518 13.11
3. Erik Lindgren, Söderköpings BK	513 13.11
4. Sigge Råberg, Kalmar BS	509 27.11
5. Tage Stenar, Falkenbergs BK	506 18.12
6. Einar Svensson, Ronneby BF	503 20.11
Folke Tropp, BSK Vaggeryd	503 27.11
8. Sven Sjöström, BK Göta Lejon	502 23.10

## HK 40:

1. Stig Bergström, Nyköpings BK	520 13.11
2. Jan-Erik Lundin, Lindome BK	501 18.12
3. Rolf Öhrn, Amåls BK	469 20.11
4. Donald Ragnarsson, BK Björnen-Inkas	464 27.11
5. Karl-Erik Lindgren, Korsnäs IF	459 22.10
6. Jan Ruthblad, Karlskrona BK	458 18.12
7. Olle Bihl, Göteborgs BK	444 20.11
8. Gunnar Söneröd, Skogens IF	443 20.11
9. Lars Borenius, Karlstads BK	439 13.11
10. Vidar Gradin, Tyresö BK	435 22.10

## HF 13:

1. Magnus Pettersson, BK Göta Lejon	576 18.12
2. Per Johan Spång, BSK Hudik	572 13.11
3. Gunnar Jonsson, BSK Stocka	569 11.12
4. Jonas Bohlin, Sundsvall-Ortv. BK	568 13.11
5. Erik Aas, BS Gothia	564 20.11
Johan Torstensson, Finspångs BK	564 3.12
7. Jan Olof Ödahl, Skurups BK	560 18.12
8. Jonas Hultgren, Sundsvall-Ortv. BK	559 13.11
9. Linus Fagerberg, Härnö IF	556 22.10
10. Germund Morén, Skellefteå BK	555 22.10
11. Jonas Andersson, Angereds BS	554 13.11
Andreas Lennartsson, Hammarö BK	554 4.12
13. Mattias Hedström, Skellefteå BK	551 22.10
Christer Gustafsson, Älvenäs BK	551 23.10
15. Filip Karlsson, Älvenäs BK	550 13.11
16. Björn Hansson, Sundsvall-Ortv. BK	549 22.10
Martin Strömberg, BK Friskyttarna	549 3.12
Ola Jakobsen, Kiruna BK	549 10.12
19. Mattias Björnin, BS Kil	548 4.12
Andreas Svensson, Karlskrona BK	548 18.12
21. Jesper Håkansson, Ronneby BF	547 20.11
22. Henrik Wängman, Sundsvall-Ortv. BK	543 9.10
Tony Selander, BSK Stocka	543 13.11
24. Krister Gustafsson, Älvenäs BK	542 18.12
25. Johan Landin, Tyresö BK	541 22.10
Johnny Vinberg, Södertälje BF	541 4.12
27. Fredrik Wänstedt, Amåls BK	540 20.11
28. Joakim Rudegren, Kiruna BK	538 10.12
Daniel Karlström, Kiruna BK	538 10.12
30. Marcus Åkerlund, Härnö IF	536 22.10
31. Thomas Asp, Älvenäs BK	534 13.11
32. Peter Lundin, Sandvikens BK	533 11.12
33. Patrik Kruppa, Östersunds BK	532 13.11
Niklas Bergström, Älvenäs BK	532 4.12
35. Johan Johansson, Skogens IF	530 27.11
Magnus Andersson, Uddevalla BK	530 26.12

## DF 50:

1. Clary Sundin, Timrå AIF	482 22.10
2. Mona Lodin, Lindome BK	480 26.12
3. Else Matti, Bodens BK	471 20.11
4. Kerstin Wallin, SK Iron	464 22.10
5. Anne-Marie Bengtsson, IF Karlsvik	446 20.11

## HF 40:

1. P.-O. Palm, Umeå BK	556 20.11
2. Gilbert Spång, BSK Hudik	555 22.10
3. Orjan Jacobsson, Östersunds BK	552 9.10
4. Leif Roth, Umeå BK	551 20.11
Carl-Harry Röhndén, Angereds BS	551 26.12
6. Kent Johansson, Tibro BS	549 20.11
7. Hans Lundberg, Skellefteå BK	548 9.10
8. Thomas Best, BK Gripen	543 18.12
Göran Mellberg, Angereds BS	543 26.12
10. Hans Sanne, BS Gothia	542 23.10
11. Nils Johansson, BSK Stocka	540 13.11
Bengt Lind, BK Snapphanen	540 20.11
13. Nore Åhlund, Stallarholmens BK	538 13.11
14. Göte Georgii, Kristianstads BK	537 18.12
15. Bo Lofsson, Arboga BK	535 13.11
Olle Löfqvist, BK Snapphanen	535 20.11
Eliert Johansson, Flens IF	535 27.11
Matti Kauko, Västerås BK	535 27.11
19. Gunnar Björkegren, Örebro BK Jaktp.	533 13.11
20. Ingo Robich, BK Björnen-Inkas	529 20.11

## HK 19:

1. Hartmunt Ziplies, IF Ulvarna	538 27.11
2. Sven Andersson, Angereds BS	533 18.12
3. Lennart Hed, BK Siljanspielen	531 27.11
4. Jörgen Backström, Angereds BS	525 23.10
5. Arne Blennroth, Lindome BK	523 23.10
Björn Fransson, Lindome BK	523 20.11
7. Anders Gustavsson, Lindome BK	522 23.10
8. Kent Jigblad, BSK Kungsbacka	521 26.12
9. Ronny Carlsson, Valbodolens BK	517 26.12
10. L.-G. Swensson, BK Pantern	512 18.12
11. Lennart Gunnarsson, IF Saab	507 13.11
12. Erik Hjort, Sätters IF	503 27.11
13. Jan-Erik Lundin, Lindome BK	499 20.11
14. Gay Lundh, Trollhättans BK	496 13.11
15. Per-Arne Gunnarsson, Kungsängen	495 27.11
16. Claes Nyhlén, Klubb RuPa	494 27.11
17. Ronny Karlsson, Trollhättans BK	491 13.11
Micke Storrack, IF Ulvarna	491 27.11
Bengt Wiklund, BSK Gråstorp	491 26.12
20. Göran Holmberg, Skallsjö BG	488 23.10

## DF 16:

1. Ulrika Sjöwall, Älvenäs BK	551 20.11
2. Petra Eriksson, Lindome BK	550 23.10
3. Anna Lundqvist, Umeå BK	522 22.10
4. Anna Öqvist, Umeå BK	519 22.10
5. Marie Palm, Angereds BS	518 23.10
6. Annelie Grundblad, Stallarholmens BK	516 27.11
7. Yvonne Johnson, Södertälje BF	510 4.12
8. Anna Nordström, Umeå BK	504 13.11
9. Malin Nilsson, Vänersborgs BK	503 23.10
10. Ann-Sophie Danielsson, Karlstads BK	502 4.12

## Ny A-grupp inför OS 92 är utsedd

I förberedelsearbetet inför 1992 års OS har SBF till SOK anmält följande skyttar i en ny A-grupp:

Damer: Liselotte Andersson, BK Gripen, Christa Bäckman, Timrå AIF, Carina Jonsson, BSK Hudik, Jenny Sjöwall, Älvenäs BK.

Herrar: Gert Bjerendal, Lindome BK, Göran Bjerendal, Lindome BK, Mats Palmér, Lindome BK.

## **Breviks Bågskyttetillbehör**

och

## **Bågskytte-Centrum**

går ihop till ett företag och kommer i fortsättningen att arbeta under namnet

## **Bågskytte-Centrum**

Vi kommer även i fortsättningen att försöka hålla samma goda service åt våra kunder som tidigare.

## **Bågskytte-Centrum**

Box 8  
440 74 Hjärteby

Besöksadress: Lodjursvägen 11, Hjärteby

Tel. 0304-674 19 Telefontid: 10—22

Öppettider: 10—22.



## **Tränarens roll**

Av LEIF JANSON

Inom idrotten har tränarens betydelse förändrats betydligt under åren. Från att ha varit rådgivare och tidtagare kan man i dag med begreppet coach omfatta instruktion, tävlingsstöd, skadehjälp, taktiker etc.

Det krävs alltså en mycket mer omfattande tränarkunskap nu, inte minst på det psykologiska planet. Även andra idrotter som normalt är mer spänningståliga, kan vara nog så svåra att utföra om den tävlande hamnat snett vad gäller upplevelsen av förväntningar och egna krav.

Under förra årets tränarkonferens talades inte många ord om hur vi skall utföra skjutningens olika faser. Utan desto mer kring organisationen av våra befintliga kunskaper. Det gäller inte minst marknadsföringen av embryot till svenska modellen, något som kommer att hjälpa oss att gå ut med likriktad instruktion över hela landet.

Enigheten inom gruppen, som träffades på Bosön, är total i denna fråga. Om vi skall få ut ett nytt sätt att verka som tränare/ledare gäller det för dessa att gå på kurser och ta till sig kunskaperna.

Idrotten har under senare år fått allt svårare att rekrytera ledare. Det att vara idrottsledare lockar inte med status som tidigare. Vi måste fråga oss om idealiteten håller på att flackas ut.

Jag har skrivit om detta tidigare, men det måste nämnas igen. Under en snar framtid kommer det att bli betydligt färre ungdomar (lägre födelsesiffror) att locka till idrotten. Det betyder också att det borde bli färre föräldrar som engagerar sig i ledarskap. Det

är just föräldrarna som varit idrottens räddning under många år nu.

En fråga vi nu måste ställa oss är, hur skall vi göra för att återfå värdet av idealiteten? Alltså hur skall vi få människor att känna sig värdefulla när de gör en insats för idrotten?

Det att en förälder eller ny ledare kan göra stor nytta på en gång i en förening måste vi inse. Man behöver inte vara en bra skytt för att komma med fina förslag och hjälpinsatser.

Ett mycket talande exempel är Jenny och Ulrika Sjöwalls pappa Yngve, som med viss annan idrottslig bakgrund hjälpt fram sina flickor på ett mycket fint sätt. Utan att kunna vår sport har han tagit reda på vilka delar som är de viktigaste vid uppföljning av tekniken. På så vis har han fått ett fåtal saker att meddela sina adepter. Det är här jag tror att vi har kärnan till en tränares framgångar. Det att säga/instruera få saker.

### **Berätta**

Vi måste många gånger som ledare berätta om allt vi vet under den första instruktionen, men hinner inte med detta utan vi fortsätter nästa gång och öser information över våra nybörjare. Det här blir för mycket för de flesta. Min uppfattning är att vi med ett alltför omfattande verbalt instruktionssätt förhindrar utövarna att "lära känna" tekniken.

Här vill jag föra in ett nytt begrepp — Förenkla Till 1 000!

Det får gälla både meddelandet av instruktion och upp till och med att skytten

nått motsvarande 1000-poäng på tavla. Det går utmärkt att ge någon enstaka grej att köra på i tekniken. Du som tränare vet hela tiden mot vilket mål ni strävar. Alltför ofta hör man ute på tävlingar och träningsläger — Titta inte på alla mina fel!

### Felsökare

Tränarens behov att vara viktig får inte gå ut över sättet att instruera. Risken med teknikkontroll via t ex checklistor är att tränare intar rollen av felsökare. Man skall försöka finna så många fel som möjligt i skyttens utförande. Här har vi helt klart inlett en negativ inläring som för det mesta är förödande. Detsamma gäller instruktionen.

— Du får *inte* göra så där! Vår hjärna lär ha mycket svårt att förstå ordet *inte*.

Alltså har en sådan instruktion i stort sett omvänd verkan. I vissa asiatiska språk saknas ordet *inte*. Det är något som vi i alla fall som tränare skall ta efter. En rätt instruktion blir istället — Gör så här!

Vid genomgång av tekniken hos en utövare bör du som tränare titta över vad som är bra och hur du skall bygga vidare på befintlig teknik. Annars, det vill säga om skytten är med på det, får man börja om från början.

Om tekniken begränsar utvecklingsmöjligheterna kan ett så drastiskt beslut vara nödvändigt. Men här kommer tränarens verkliga kunskapsprov. Det gäller att se vad som är utvecklingsbart, så fick Björn Borg åtskilliga gånger rådet att lägga av med sin tvåhandsfattning. I dag ser man med blida ögon på dessa tränare "råd". Nu har vi en ny backhopparestjärna som hoppar med en skidföring som domare anser regelvidrig av både skönhets- och skadeskäl.

Nästa gång du ger instruktion, tänk på att den skall vara positiv och ge skytten något att arbeta med för att förbättra det som redan är bra. Du kan ge en eller högst två saker att arbeta med. Om det sedan finns fler detaljer du vill att utövaren skall förbättra, behåll det för dig själv tills vidare.

*Forts fr sid 3.*

Skall verksamheten fortsätta att utvecklas måste därför den ekonomiska situationen förbättras med andra metoder.

Vi är med i Pool-2000. Det är ett projekt där 47 specialidrottsförbund gått samman i ett försök att öka inkomsterna. Vad det kommer att innebära är ännu för tidigt att veta men självfallet är vår förhoppning stor. Resultatet genom Pool-2000 beror dock på alla, t ex Du. Mycket har redan distribuerats och mycket kommer inom kort. Kontrollera med din klubbledare så alla kan hjälpas åt.

Vår självfinansiering måste bli större. Avgifter måste sannolikt tas ut i högre grad vid kurser, läger och utlandsresor med landslag. Mindre landslagstrupper är en annan metod.

I PR-syfte måste vi bli bättre att utnyttja möjligheter som finnes. Bågskyttets Dag är ett exempel där vi vet att de klubbar som satsat mest också nått bäst resultat.

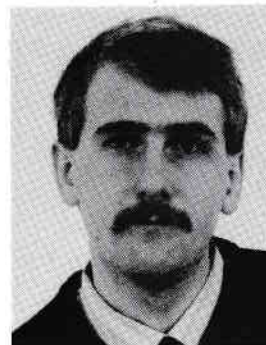
Positiva erfarenheter kommer därför att sändas till samtliga klubbar för årets planering av Bågskyttets Dag.

Det kanske låter som allt bara är problem men så är inte fallet. Vi har full kontroll över situationen men anser det vara viktigt att Sveriges bågskyttar får bättre information och bättre får veta vilken verklighet som är en realitet.

1992 är nästa Olympiska spel. För att inte tappa mark internationellt måste vi redan nu genom läger och annan utbildning bygga upp det lag som skall representera Sverige vid detta OS. Vi har en god ungdomsverksamhet inom svenskt bågskytte. En intressant fråga blir om idag etablerade seniorskyttar klarar anstormningen från ungdomarna fram till OS?

Som tidigare sagts, en ökad dialog där vi alla blir "vi" i högre grad är något som måste prioriteras. Sverige har idag ca 7000 registrerade bågskyttar. Vilket år passerar vi antalet 10.000??

*Beryll Arvehell*



## Fältskytteåret 1989

Av HANS JOHANSSON

Som nyvald fältskytteledare vill jag redan nu nämna en del om året som kommer, blandat med en del egna tankar och intentioner. Mina klara målsättningar inför framtiden är: att svenskt bågskytte skall ta tillbaka sin roll som ledande fältnation internationellt, att vi nationellt skall kunna göra jakt- och fältskyttet ännu attraktivare för utövaren och genom detta kunna locka till oss fler nya till vår idrott.

Som jag ser det är skogsskyttet "som grädden på moset" för bågskytten. För att det skall fortsätta vara roligt och bli ännu attraktivare att skjuta pilbåge, då framför allt i skogen, så sticker jag ut hakan och presenterar ett utkast till ett förslag till handikapps-system för jakt- och fältskytte längre fram i texten.

### World Games

Fältskyttets motsvarighet till Olympiska spel, World Games, genomförs i Karlsruhe, Västtyskland, 21—23 juli. Anmälningarna måste vara FITA:s kontor och fältskyttekommitténs ordförande tillhanda innan -88 års utgång. Varje land fick anmäla max 8 skyttar totalt, med max tre (3) i varje klass.

Vid anmälningstillfället visste vi inte om anmälningarna var att betrakta som definitiva, men troligen kan vi längre fram på året byta ut något eller några namn om så krävs.

Hur som helst finns det både för- och nackdelar med detta förfaringsätt. Först

fördelarna: Uttagna skyttar kan förbereda sig i det närmaste sju (7) månader för just denna tävling, vi slipper "uttagningstävlingar" och "snack" långt in i säsongen. Nackdelarna: Svårt att ta ut deltagare på "gamla" meriter som skall gälla (vara bästa skyttarna) över sex månader senare. Vad göra med tappade resp. toppade "formar", formstarka "uppstickare". Det kan bli "snack" om de uttagna får på nöten av icke nominerade.

Jag vägrade dessa för- och nackdelar, "gamla" meriter, ambitioner och inställning hos ett antal skyttar och tog ut och offentliggör på detta sätt följande lag: *DF 19* Liselotte Andersson, Gripen, Lotti Svensson, Lindome, Marie Lundgren, Älvenäs. *DK 19* Ingrid Mogren, Ulvarna. *HF 19* Mats Palmér och Göran Bjerendahl, Lindome, Håkan Rönndahl, Snapphanen. *HK 19* Lennart Hed, Siljanspilen.

Dessa har nu under försäsongen (innan WG) "endast" att bevaka sina positioner, därmed inte sagt att dörren är helt stängd för övriga kandidater, men mycket skall till om laget skall förändras nu när jag gett dessa 8 detta förtroende att satsa med en långsiktig plan på över ett halvår.

Vad säger skyttar som: Gert Bjerendahl, Håkan Andersson, Torbjörn Olsson, L.-G. Swensson, Lasse Welén, Sven Andersson, Lena Palmér, Jenny Sjöwall, Anneli Eriksson, Jessica Nyberg m fl om World Games, är sista ordet sagt eller finns det ambition hos någon av dessa eller någon annan att slå sig in i laget till World Games?

## VARFÖR BETALA MER ÄN DU BEHÖVER?

Vi har nu åter på lager:

V-Bar LABO	komplett med TFC	350:-
V-Bar Champion	lika Yamaha	490:-
Plunger LABO 5/16		115:-
Koger tubmodell	tilfälle för klubbar	50:-
Sikte	klubbar och nybörjare från	60:-
Stabbe aluminium	25",28" och 30"	125:-
Stabbe grafit	25",28" och 30"	345:-
Tavelkoger svart eller vit		245:-
Bröstskydd	svart eller vit S; M; L	130:-
Sikte Q-Sight	vårt mest sålda	450:-

och äntligen !

Underdragstab 50:-

Easton och DIVA till marknadens bästa pris,ring!

Vår prislista för 1989 är klar hör av dig  
så skickar vi ett ex.

**LABO Import-Bågskyttematerial till  
RÄTT PRIS!**

VÄLKOMMEN!

Telefon:054-31295 16-22 alla dagar  
054-186568 07-16 vardagar

(Är vi inte hemma har vi telefonsvarare som inte bits)

**LABO IMPORT**

## Ny satsningsgrupp nominerad för OS 92

Parallellt med att SBF anmält en ny A-grupp till Sveriges Olympiska kommitté har också en s. k. satsningsgrupp utsetts.

Det är en grupp ungdomar som SBF:s styrelse och dess tavelskytteledare tror på och som har förutsättningarna att utvecklas till OS- och landslagsskyttar. Givetvis är därmed inte sagt att andra skyttar är uteslutna utan kan komma med i satsningsgruppen efter hand. Av den grupp som redan utsetts har SBF rest en hel del krav och bl. a. kommer gruppen att få göra egna stora insatser och

satsningar. De skyttar som är nominerade i satsningsgruppen är: Carina Cedergren, Sigtuna BK, Petra Eriksson, Lindome BK, Arianne Fahlberg, IF Karlsvik, Marie Lundgren, BS Kil, Ulrika Sjöwall, Älvenäs BK, Anna Lundqvist, Umeå BK.

Robert Drott, Valbodals BK, Kenneth Grundblad, Stallarholmens BK, Mattias Karlsson, Tranås BK, Mikael Larsson, Sandvikens BK, Anders Mattsson, Timrå AIF, Mikael Törmänen, Kiruna BK, Torbjörn Olsson, IF Ulvarna.

### Nordiska mästerskapen

Inför nordiska mästerskapen i jakt- och fältskytte som avgörs i Danmark någon gång i september (vi har inte fått definitiva besked från danskarna om var och när) gäller helt andra premisser än inför World Games.

Följande tävlingar; Swedish Open i jakt, Skövde 27-28/5, Fält-SM, Tibro 17-18/6 och Svärdsjöes FoH + J, 5-6/8 är upphöjda till "testtävlingar". På detta sätt får jag en ren jakt- och ren fälttävling plus en tävling som har samma form som NM som underlag till uttagningar.

Skyttar som kandiderar på en plats i NM-laget kan inte påräkna plats oavsett enskilda placeringar/resultat i övriga tävlingar om de ej deltar i ovan nämnda "testtävlingar". Observera att "testtävling" ej är detsamma som direktuttagningstävlingar.

Jag förbehåller mig rätten att väga in flera faktorer än endast uppnådda resultat i "test-

tävlingarna". Helt klart är att dessa tre tävlingar har synnerligen stor betydelse för medverkan i vårt NM-lag. Varför räknas ej jakt-SM som "uttagningstävling" kan vän av ordning undra? Jo, den går för nära in på NM-et (anmälningstid).

### Handikappsystem

Med anledning av vikande startsiffror i skogstävlingar anser jag att något radikalt måste göras för att göra bågskytten attraktivare och roligare för fler.

Jag har under några år samlat material till och skissat på ett handikappsystem för fältresp. jaktsskytte enligt "golfmodell". Golfen har bevisligen lyckats få alla från rena nybörjare till mycket goda spelare att få ut något av att gå samma banor med hjälp av ett intressant handikappsystem. Mitt system bygger på att ett fåtal elitskyttar skulle vara s k "scratch"-skyttar, vilket innebär 0 i han-

## EXTRA-ERBJUDANDE

gäller till 1 mars 1989



Cavalier "ELITE" ankrings-tab  
i storlekarna SM, MED, LG och XLG

110,-

**MARTIN LYNX** recurvbåge 66" och 68"

med livslång garanti på handtagssektionen i magnesium och 5 års garanti på lemmarna.

1450,-

**BONUS** till Dig som köper Lynx recurv

Bågväska 9120 för bara 350,- kronor. (ord pris 450,-)

Koger 9307 för bara 50,- kronor (ord pris 85,-)



För Dig som bara vill köpa väskan eller kogret, behåller vi Höst-REA-prist till den 23 december.

Väska 9120 1 st 395,- 2 st 760,-

Koger 9307 77,-

**Martin Lynx M-7E** Compoundbåge med Quick-Change Energycams, vår mest sålda Martinbåge.

1790,-

**Chrony, kronograf för mätning av pilhastighet.**

Chrony väger ca 1 kg, och är ihoppfälld inte större än ett 1-liters mjölkpaket och drivs med ett litet ficklampsbatteri.

Mät noggrannheten är större än 99,5%.

1350,-

Passa på innan prishöjningen!

**DLB CONTINENTAL AB**

**08-36 40 40**

Box 3360  
163 03 SPÅNGA

Butik: ROBIN HUND  
Mamrevägen 1, SPÅNGA

dikapp (hcp), alltså inget tillägg.

Däremot breddskytten och nybörjarna kan ha ända upp till 42 i hcp, där varje hcp ger 5 p tillägg. Exempel: En elitskytt med hcp 2 ( $2 \times 5 p = +10 p$ ) går en runda  $2 \times 14$  FoH på 460 p vilket ger honom/henne slutresultatet 470 p medan nästa skytt med hcp 15 ( $15 \times 5 = +75 p$ ) går på 400 p vilket ger 475 p i slutresultat, skytten med hcp 15 kommer alltså före skytten med hcp 2 i resultatlistan. Genom dessa resultat har skytten med hcp 2 en kompetens för att vara "scratch"-skytt och hcp 15-skytten har en kompetens för hcp 12. Jämför exemplet mot tabellen här intill.

### Tre resultat

Min tanke är att man bör ha minst tre resultat som motsvarar ett lägre hcp än sitt befintliga innan reglering av hcp sker, förslagsvis då genom ett snittresultat av de högre resultaten och därefter sätts det nya hcp:et.

Systemet ställer en del krav både på skyttar och arrangörer med bl a någon form av handikappkort m m. Naturligtvis gäller ej några hcp-regler vid mästerskapstävlingar. Se detta som ett förslag som inte har någon ambition att vara helt färdigt. Jag vore tacksam om någon eller några arrangörer vågade testa och parallellt med vanlig tävling redan under -89 vara "försökskanin/er" för att vi så småningom skulle få fram ett rättvist, spännande, hanterbart och intresseväckande handikappsystem.

Jag har bl a genom Leif Janson fått mig till livs tankar om "gröna kort", även det efter golfmodell. "Gröna kortet" skulle bli en enkel form av "körkort", där man genom att visa vissa grundläggande kunskaper både vad gäller praktiskt skytte som regelkännedom visat att man klarar sig i skogen. Framför allt vad gäller de säkerhetsmässiga delarna.

Som ni ser så är det många tankar som rör sig i huvudet på en nyvald fältskytteledare. Helt klart är i alla fall att något måste vi göra om vi vill ha fler bågskyttar.

## Jubileumsfond får tillskott med tackgåvor

Som Bågskytten redan i nr 12/88 kunde meddela så har SBF:s och Lars-Erik Södergrens jubileumsfond utnyttjats i samband med att Lars-Erik Södergren vid förbundsmötet i höstas efter 18 år på ordförandeposten lämnade förbundsstyrelsen. Det är föreningar och distriktsförbund som genom att insända medel på fonden tackat honom för hans insatser under de alla åren.

Utöver tidigare presenterade klubbar och distrikt som på det här sättet hedrat Lars-Erik Södergren har bidrag nu inkommit från ytterligare: Norrbottens BF, BS Kil, IF Ulvarna, Falkenbergs BK, BK Vildkaninen, Karlshamns BK, BS Kungsbacka, Katrineholms BK, Älvenäs BF, Stallarholmens BK samt Skallsjö BG.

Totalt är det 4.920 kr som influerat genom dessa hedersgåvor och därmed uppgår behållningen i fonden i dag inklusive räntor 30.073,60 kr. En tackskrift med de uppvaktande SDF:en och klubbarnas namn skall överlämnas till Lars-Erik Södergren. Dock är det ännu inte för sent att insända ytterligare hedersgåvor.

Vad säger folket bakom "Karlskronaronden"? Vad innebär ett handikappsystem med tanke på alla våra klasser, kan vi slippa klassindelningar på våra vanliga inbjudningstävlingar och nöja oss med herr- och damklasser. Behovet kan bli än mer aktuellt när, snarare än om, compoundskyttet kommer in i FITA.



## Compoundskyttet

Med stor sannolikhet på gränsen till visshet kommer compoundskyttet att godkännas av FITA i samband med tavel-VM i Schweiz i juli. Frågan verkar bara vara i vilken omfattning och form; fingrar, release, med/utan sikte etc. Hur ska vi på lämpligaste sätt tackla denna "förstärkning/utökning", breddning av SBF:s bågskyttesverige?

Jag återkommer i bl a denna senaste frågeställning senare under året och är tacksam för åsikter och tankar inte bara utifrån mina reflektioner enligt ovan utan även utifrån era perspektiv och tankar om hur vi skall utveckla bågskyttesporten i stort och då i synnerhet "grädden på moset" — skogsskyttet.

Slutar med ett citat av den franske författaren tillika nobelpristagaren i litteratur 1921 Anatole France (1844—1924):

"Jag föredrar entusiastens misstag framför klokhetens ligiltighet".

Hans Johansson

BÅGSKYTTECHOPEN BÅGSKYTTECHOPEN  
 BÅGSKYTTECHOPEN BÅGSKYTTECHOPEN  
 BÅGSKYTTECHOPEN BÅGSKYTTECHOPEN  
 BERT WINBERG  
 Mariebergsgatan 12 B  
 731 34 Köping  
 BÅGSKYTTECHOPEN BÅGSKYTTECHOPEN  
 BÅGSKYTTECHOPEN BÅGSKYTTECHOPEN  
 BÅGSKYTTECHOPEN BÅGSKYTTECHOPEN  
 ALLT FÖR BÅGSKYTTECHOPEN  
 PERSONLIG SERVICE  
 ORDER DYGNET RUNT  
 TELEFONSVARARE  
 RING 0221-11557

## Handikapptabell Jakt- och Fältskytte

Hcp	28 F/H		40 Jakt	
	Res	+ poäng	Res	+ poäng
0	460	± 0	760	± 0
1	455	+ 5	755	+ 5
2	450	+ 10	750	+ 10
3	445	+ 15	745	+ 15
4	440	+ 20	740	+ 20
5	435	+ 25	735	+ 25
6	430	+ 30	730	+ 30
7	425	+ 35	725	+ 35
8	420	+ 40	720	+ 40
9	415	+ 45	715	+ 45
10	410	+ 50	710	+ 50
11	405	+ 55	705	+ 55
12	400	+ 60	700	+ 60
13	395	+ 65	695	+ 65
14	390	+ 70	690	+ 70
15	385	+ 75	685	+ 75
16	380	+ 80	680	+ 80
17	375	+ 85	675	+ 85
18	370	+ 90	670	+ 90
19	365	+ 95	665	+ 95
	osv.		osv.	
	t.o.m.		t.o.m.	
42	250	+ 210	550	+ 210

Till salu

### YAMAHA ALFA EX

70", 38 lbs, ställbar. Nyskick.  
Tel. 0480-862 37 efter kl. 15.00

## Konferens för elittränare



Sexton Elittränare från hela landet hade samlats till årets Elittränarkonferens på Bosön.

Det blev två intensiva dagar med föredrag och grupparbeten.

Rapporter från bl. a. Rolf och Leif om OS -88. Från Lars Wehlén och Ulf Bengtsson om GIH utb.

På bilden: Fr. v. övre raden Rolf Svensson, S.-O. Lundgren, Ulf Bengtsson, Mats Lundgren, Hans Johansson, Leif Jansson, Berryl Arvehell. Mittenraden fr. v. Lars Wehlén, Rune Malm, Barbro Lundqvist, Håkan Andersson, Bert Nordlander, Lars Lundh. Sittande framför: Henry Johnsson. På bilden saknades: Tage Stääv, P.-O. Palm. Foto: P. O. Palm.



### Nya DIVA Plus med

De nya spetsarna som omsluter  
och skyddar pilskaflet.

#### Dimensioner:

skaft — 16, 17, 18, 19, 20, 21 & 22  
spets — 8, 10 & 12 % för 16—18  
9, 11 & 13 % för 19—22

## BÅGAR & PILAR

Triewaldsgränd 3 • (Garla Star)  
111 29 Stockholm • Tel. 08-21 91 68

## — Resultatbarometrar —

### HF 16 FITA 25 m:

1. Mikael Larsson, Sandvikens BK	567 11.12
2. Robert Drott, Valbodalens BK	562 11.12
3. Krister Josefsson, Skövde BK	559 3.12
4. Roland Wikström, Umeå BK	558 19.11
5. Mikael Tärmånen, Kiruna BK	556 19.11
6. Jimmy Forsbäck, Stallarholmens BK	556 20.11
7. Per Nordqvist, Upplands-Väsby BK	550 11.12
8. Henrik Jinnerstrand, Örebro BK Jaktp.	543 11.12
9. Jan-Olof Bengtsson, IF Ulvarna	534 20.11
10. Peter Eriksson, BS Kil	533 11.12
11. Peter Wiklund, Umeå BK	531 19.11
12. Per Erik Grönlund, Gävle BK	530 11.12

För första gången presenterar i detta nummer Bågskytten också en resultatbarometer för FITA 25 m.

Då underlaget inte är detsamma som för 18 m nöjer vi oss denna gången endast med fristilens s. k. huvudklasser.

### DF 16 FITA 25 m:

1. Ulrika Sjöwall, Älvenäs BK	548 11.12
2. Camilla Sjödal, Mjölby BS	520 7.12
3. Ann-Sophie Danielsson, Karlstads BK	510 11.12
4. Yvonne Johansson, Södertälje BF	503 20.11
Marie Björkegren, Örebro BK Jaktp.	503 3.12
6. Anna Lundqvist, Umeå BK	498 19.11
7. Anna Öqvist, Umeå BK	497 19.11
8. Anne-Lie Grundblad, Stallarholmen	493 11.12
9. Anna Nordström, Umeå BK	490 19.11

### HF 19 FITA 25 m:

1. Mats Nordlander, IF Karlsvik	574 19.11
2. Kenneth Grundblad, Stallarholmens BK	572 11.12
3. Torbjörn Olsson, IF Ulvarna	568 11.12
4. Stefan Nilsson, IF Karlsvik	567 11.12
5. Mats Hallberg, BK Snapphanen	561 3.12
6. Hans Löfgren, IF Ulvarna	558 20.11
7. Mikael Palszynski, BK Silverpilarna	555 20.11
8. Per-Olof Gunnars, BK Dalpilen	552 11.12
9. Tommy Svärd, Sigtuna BK	551 11.12
10. Olle Ernstsson, Korsnäs IF	550 11.12
Jonas Magnusson, BS Kil	550 11.12
12. Stefan Andersson, BS Kil	549 11.12
13. Leif Andersson, BK Göta Lejon	547 3.12
14. Per Nordqvist, Upplands-Väsby BK	544 20.11
15. Cenneth Åhlund, Stallarholmens BK	543 20.11
Ulf Asplund, IF Karlsvik	543 11.12
17. Jarmo Hjerpe, Kungsängens BK	542 20.11
18. Claes Göran Andersson, Tibro BS	541 3.12
19. Roger Eriksson, Rembo IK	540 20.11
Roger Eriksson, Upplands-Väsby BK	540 11.12

### DF 19 FITA 25 m:

1. Jenny Sjöwall, Älvenäs BK	576 11.12
2. Christa Bäckman, Timrå AIF	563 19.11
3. Carina Jonsson, BSK Hudik	560 11.12
4. Arianne Fahilberg, IF Karlsvik	552 11.12
5. Kristina Persson, IF Karlsvik	533 11.12
Petra Lundström, Sigtuna BK	533 11.12
7. Carina Cedergren, Sigtuna BK	531 11.12
8. Carina Henriksson, Stallarholmens BK	529 20.11
9. Inger Gustafsson, BK Tellus	518 20.11
10. Venche Pettersson, Upplands-Väsby	516 11.12

## Uppskattat Götalandsläger

Götalandsgruppen hade under helgen 11–13 november ett träningsläger i Lindome. Tränare var Håkan Andersson och Mats Palmér.

De framförde sina kunskaper på ett roligt och lärorikt sätt.

Mental träning stod på programmet och det blev många givande diskussioner. Givetvis var det mycket skjutning, och då jobbade vi med video, checklistor, mätning av vridmoment i kroppen och till sist ett rejält mjölksyrepass. Mjölksyretestet gav väldigt

varierande resultat och sporrade till mer träning. Den fysiska träningen hade vi i Sinnertorpsskolans gymnastiksal. Där blev det, under 2 timmar, stenhårda innebandymatcher.

Ett nytt läger planeras i början av april, och det ser vi verkligen fram emot.

Till sist, ett stort tack till Mats och Håkan för en trevlig och lärorik helg.

*Susann, Robert, Mattias, Fredrik, Christian, Malin, Jessica, Peter, Håkan och Petra.*

## Jakt- och fältskyttar rankas av Bågskytten

Liksom under 1988 kan i dag Tidskriften Bågskytten presentera en "egen" rankinglista över landets jakt- och fältbågskyttar.

Denna toppas i år i damernas fristilsklass av 1988 års världsmästarinna Liselotte Andersson, BK Gripen, och inte heller oväntat är det väl att damernas klassiska stil toppas av Ingrid Mogren, IF Ulvarna. Hon fick ju under fjolåret sitt definitiva genombrott.

Mats Palmér, Lindome BK, har under en följd av år tillhört vårt elitskikt i den

klassiska klassen, men när han nu återgått till fristilsskyttet har han också gått direkt upp i toppen även i den klassen, före sina i sammanhanget kanske mera namnkunniga klubbkamrater Göran och Gert Bjerendal.

Sedan nämnde Palmér och även Anders Rosenberg, som finns på 10:e plats i fristilsranking, lämnat det klassiska skyttet är det "gamlingen" Lars-Göran Swensson, BK Pantern, som fått ta över toppen i denna.

### Damer seniorer fristil:

1. Liselotte Andersson, BK Gripen
2. Lotti Svensson, Lindome BK
3. Marie Lundgren, BS Kil
4. Christa Bäckman, Timrå AIF
5. Lena Palmér, Lindome BK
6. Eva Wiklund, BS Grästorp
7. Birgitta Lundgren, BS Kil
8. Monica Sjödin, BSK Hudik
9. Eva Danielsson, IF Ulvarna
10. Petra Eriksson, Lindome BK

### Damer seniorer klassisk:

1. Ingrid Mogren, IF Ulvarna
2. Annelie Ericsson, IF Saab
3. Jessica Nyberg, Vänersborgs BK
4. Anita Schaller, Lindome BK
5. Inga-Lill Lundin, Lindome BK
6. Anita Wieslander, Mjölby BS
7. Marita Ericsson, Lindome BK
8. Chatarina Digreus, IF Ulvarna
9. Eva-Britt Lindell, Lindome BK
10. Susanne Lindström, Lindome BK

### Herrar seniorer fristil:

1. Mats Palmér, Lindome BK
2. Göran Bjerendal, Lindome BK
3. Gert Bjerendal, Lindome BK
4. Håkan Röndahl, BK Snapphanen
5. Håkan Andersson, Lindome BK
6. Torbjörn Olsson, IF Ulvarna
7. Leif Johnsson, Grimslövs AIF
8. Thomas Johansson, Västerås BK
9. Tommy Persson, Karlstads BK
10. Anders Rosenberg, Kungsbacka

### Herrar seniorer klassisk:

1. Lars-Göran Swensson, BK Pantern
2. Lars Welén, Kungsängens BK
3. Lennart Heed, BK Siljanspilen
4. Sven Andersson, Angered's BS
5. Jan-Erik Lundin, Lindome BK
6. Per Edling, Kungsängens BK
7. Bengt Erlandsson, IF Ulvarna
8. Nils-Erik Larsson, IF Ulvarna
9. Göran Andersson, IF Saab
10. Ingemar Jacobsson, Lindome BK

## PORTLAND 2000 & KG1

*Tävlingsbågar i Världsklass!*

Bakom tillverkningen av Portland-bågarna ligger mer än 30 år av hängivet arbete.

Les Howis, Marksman, började sin tillverkning av laminerade bågar i början av 50-talet. Portland/2000-modellen (till vänster på bilden, försedd med Arten's Olympic-sikte) blev klar under 1986, efter två års intensivt test-arbete, provskjut-

ningar och finslipning av detaljer. KG1 har byggts sedan 1980 och är idag Portlands "ekonomi-version". En förnämlig båge till ett konkurrenskraftigt pris!

"2000-Bågen" representerar det yppersta av modernt bågbygge, såväl ifråga om lermstabilitet som kastförmåga. Att bågen är vacker att se på med sina "slimmade" linjer skadar ju inte heller. . . De "slimmade" linjerna är inte någon tillfällighet. Såväl Portland 2000 som KG1 har handtagssektionen utförd i en speciell aluminium/kopparlegering, som har den förnämliga egenskapen att bara bli starkare med tiden — handtagssektionerna håller!

Portland 2000 finns i 66", 68" och 70" längder. KG1-modellen tillverkas i 66" och 69" längder.

Styrkor: enl. beställning.

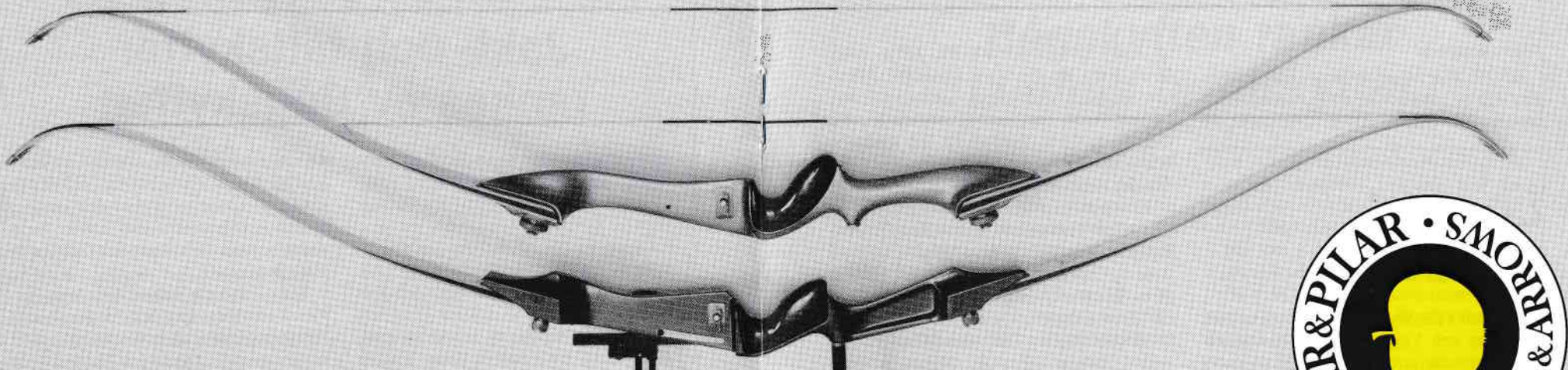
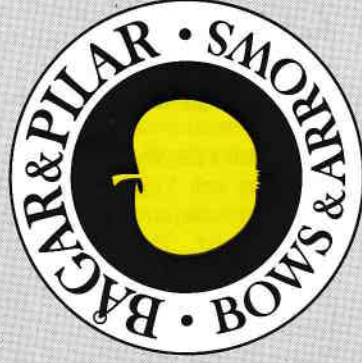
Färger: metallic svart, guld, brons, blått, rött.

## BÅGAR & PILAR

Bågskyttespecialisten AB

Triewaldsgränd 3 • 111 29 Stockholm

Telefon 08-21 91 68



## Svenska rekord per den 30 sept. 1988

### Federationsrond

DF 19: 70 m. Lotti Svensson, Huskvarna BK, 323 p. 1988-06-26, 60 m. Liselott Andersson, BK Gripen, 335 p. 1988-06-12, 50

## Lowvärt initiativ

Jag vill här i Bågskytten, rikta ett varmt tack till Jenny och Yngve Sjöwall, för den demonstrationsskjutning Jenny bjöd på under Hagforslägret, för pistoljuniorer, veckan före trettonhelgen. Hennes samling pilar på tavlan, imponerade nog inte på pistolskyttarna, förrän dessa själva, under ledning av Yngve Sjöwall fick prova på en pilbåge, på halva avståndet, c:a 10 meter. När en del t. o. m. missade denna stora tavla, växte respekten för Jennys prestation. Det kändes nästan i luften, bland det trettiotal som såg på. Under ett samtal efteråt, talade denna "stora" lilla flicka, (Ulf Anderséns perfekta uttryck om henne i nästa nummer av Sportskytten), om för mig, att den psykiska pressen, under en demonstrationsskjutning, är lika stor som under tävling. Vilken fin tävlingsträning. Jag hoppas vi kunde bjuda tillbaka lite, under P.-O. Bergmans lektioner i mental träning. Man blir alltid imponerad, hur länge man än varit med, när man ser en tränare och instruktör som har den säkerhet och det kunnande som Yngve visade upp, under pistolungdomarnas första försök med pilbåge. Mitt minne har tillförts ännu en oförglömlig upplevelse. Tack Jenny och Yngve, med hopp om flera möten i framtiden.

LYCKA TILL!

Lasse Westerland

m. Jenny Sjöwall, Älvenäs BK, 320 p. 1988-06-04, 30 m. Kerstin Wass, Umeå BK, 348 p. 1985-08-16, Jenny Sjöwall, Älvenäs BK, 348 p. 1988-06-04, tot. Liselott Andersson, BK Gripen, 1.302 p. 1988-06-12, lag Lindome BK (Liselott Andersson, Ylva Ivarsson, Siv Thulin), 3.681 p. 1985-06-29/30.

HF 19: 90 m. Mats Nordlander, IF Karlsvik, 311 p. 1988-05-07, 70 m. Göran Bjerendal, Lindome BK, 331 p. 1983-05-15, 50 m. Tommy Qvick, Tibro BS, 338 p. 1983-06-19, 30 m. Tommy Qvick, Tibro BS, 356 p. 1983-06-12, tot. Tommy Qvick, Tibro BS, 1.322 p. 1983-06-12, lag Lindome BK (Gert Bjerendal, Göran Bjerendal, Håkan Andersson), 3.830 p. 1986-06-15.

DF 16 (vid int. tävlingar): 70 m. Jenny Sjöwall, Älvenäs BK, 313 p. 1987-08-22, 60 m. Carina Jonsson, BSK Hudik, 324 p. 1985-06-29, 50 m. Jenny Sjöwall, Älvenäs BK, 320 p. 1988-06-04, 30 m. Jenny Sjöwall, Älvenäs BK, 348 p. 1988-06-04, tot. Jenny Sjöwall, Älvenäs BK, 1.298 p. 1988-06-04.

DF 16: 60 m. Ylva Ivarsson, Karlshamn BK, 321 p. 1982-05-20, 50 m. Carina Jonsson, BSK Hudik, (122 cm) 336 p. 1985-06-16, 50 m. Lena Helander, Södertälje BS, (80 cm) 306 p. 1982-07-03, 30 m. Carina Jonsson, BSK Hudik, 346 p. 1985-07-28, tot. Carina Jonsson, BSK Hudik, 1.288 p. 1985-07-28, lag Kungsängens BK (Lenita Jansson, Torill Kviltan, Helene Jansson), 3.270 p. 1981-07-04/05.

HF 16: 70 m. Anders Sandström, Skellefteå BK, 322 p. 1983-08-27, 60 m. Anders Sandström, Skellefteå BK, 340 p. 1984-06-29, 50 m. Anders Sandström, Skellefteå BK, 322 p. 1984-09-02, 30 m. Mats Nordlander, IF Karlsvik, 352 p. 1980-07-12, tot. Anders Sandström, Skellefteå BK, 1.319 p. 1984-07-21, lag SK Iron (Thomas Carlsson, Håkan Carlsson, Sören Thunberg), 3.652 p. 1982-07-02/03.

## Bågskytten rankar landets tavelkyttar

Liksom Bågskyttens redaktion har rankat SBF:s jakt- och fältbågskyttar så kan Bågskytten i dag också presentera en rankinglista över landets tavelkyttar. En nog så grannliga uppgift med tanke på hur jämn vår elit har blivit.

Att Jenny Sjöwall, Älvenäs BK, toppar damernas lista är kanske inte så svårt att förstå med tanke på hennes insats

bl. a. vid OS, en insats som medförde att Liselotte Andersson hamnade först på andra plats trots att hon under 1988 vid två tillfällen sköt över 1300 poäng.

När det gäller herrarnas lista så var ingen så framgångsrik i OS och här är det i stället bl. a. årshögstanoteringen 1318 som gav utslag till Mats Nordlanders, IF Karlsvik, fördel.

### Damer seniorer:

Jenny Sjöwall, Älvenäs BK  
Liselotte Andersson, BK Gripen  
Lotti Svensson, Lindome BK  
Christa Bäckman, Timrå AIF  
Carina Jonsson, BSK Hudik  
Petra Eriksson, Lindome BK  
Marie Lundgren, BS Kil  
Arianne Fahlberg, IF Karlsvik  
Lena Palmér, Lindome BK  
Ylva Ivarsson, Lindome BK

### Herrar seniorer:

Mats Nordlander, IF Karlsvik  
Göran Bjerendal, Lindome BK  
Gert Bjerendal, Lindome BK  
Mats Palmér, Lindome BK  
Mats Eriksson, BSK Ånge  
Torbjörn Olsson, IF Ulvarna  
Håkan Andersson, Lindome BK  
Bertil Niemi, Timrå AIF  
Stefan Nilsson, IF Karlsvik  
Per Nilsson, Satsrup GF

DF 50: 60 m. Clary Sundin, Timrå AIF, 303 p. 1985-06-29, 50 m. Clary Sundin, Timrå AIF, (122 cm) 323 p. 1986-07-26, 50 m. Barbro Lundqvist, Karlstads BK, (80 cm) 294 p. 1986-07-27, 30 m. Barbro Lundqvist, Karlstads BK, 332 p. 1987-06-14, tot. Barbro Lundqvist, Karlstads BK, 1.236 p. 1986-07-26/27.

HF 50: 70 m. Aarne Hautamäki, BK Fri-skyttarna, 316 p. 1988-07-23, 60 m. Erik Karlsson, Finspångs BK, 331 p. 1976-05-30, 50 m. Wills Månsson, Upplands-Väsby BK, 318 p. 1985-06-30, 30 m. Erik Karlsson, Fin-

spångs BK, 342 p. 1977-05-19, tot. Erik Karlsson, Finspångs BK, 1.271 p. 1976-05-30, lag Upplands-Väsby BK (Wills Månsson, Uno Nicklasson, Mauno Lapiolahti), 3.453 p. 1985-06-29/30.

HF 40: 90 m. Nils Gabrielsson, Piteå BK, 291 p. 1988-09-03, 70 m. Hans Sanne, Angereds BS, 308 p. 1988-06-05, 50 m. Carl-Harry Rhodén, Angereds BS, 310 p. 1988-06-26, 30 m. Carl-Harry Rhodén, Angereds BS, 338 p. 1988-05-07, tot. Nils Gabrielsson, Piteå BK, 1.215 p. 1988-09-03.

## — Resultatbarometrar —

**HF 16:**

1. Mikael Larsson, Sandvikens BK	569 27.11
2. Peter Eriksson, BS Kil	560 20.11
3. Christian Josefsson, Skövde BK	557 23.10
Per Nordqvist, Upplands-Väsby BK	557 4.12
5. Roland Wikström, Umeå BK	556 20.11
6. Mikael Törmänen, Kiruna BK	553 13.11
7. Robert Drott, Valbodals BK	550 23.10
8. Fredrik Sjöqvist, BK Göta Lejon	546 20.11
Jöran Tholén, Karlshamns BK	546 20.11
10. Jimmy Forsbäck, Stallarholmens BK	545 4.12
11. Marcus Mattsson, Timrå AIF	541 22.10
12. Per Lennartsson, Hammarö BK	535 4.12
13. Rickard Lindström, Hässleholms BK	530 18.12
14. Leo Lundqvist, Angereds BS	529 26.12
15. Per-Olof Bengtsson, IF Ulvarna	525 27.11
16. Peter Eriksson, BS Kil	524 23.10
17. Peter Wiklund, Umeå BK	524 20.11

**DF 19:**

1. Jenny Sjöwall, Älvenäs BK	568 13.11
2. Christa Bäckman, Timrå AIF	565 22.10
3. Arianne Fahlberg, IF Karlsvik	564 22.10
4. Monica Bjerendal, BSK Hudik	550 23.10
5. Petra Eriksson, Lindome BK	545 20.11
Eva Viklund, BSK Grästorp	545 26.12
7. Carina Jonsson, BSK Hudik	544 22.10
Carina Cedergren, Sigtuna BK	544 27.11
9. Anna Thiger, Umeå BK	539 20.11
10. Kristina Persson, IF Karlsvik	537 18.11
11. Marie Lundgren, BS Kil	535 23.10
Petra Lundström, Sigtuna BK	535 27.11
13. Märta Wikström, Umeå BK	521 22.10
14. Camilla Lundgren, Timrå AIF	520 13.11
15. Margareta Stendahl, IF Karlsvik	515 20.11

**HF 50:**

1. Wills Månsson, Upplands-Väsby BK	561 27.11
2. Aarne Hautamäki, BK Friskyttarna	560 13.11
3. Jan-Erik Andersson, BK Gripen	555 23.10
4. Bertil Nilsson, Satsserups GF	551 20.11
5. Bent Byberg, Göteborgs BK	545 23.10
Arne Gustafsson, Angereds BS	545 23.10
7. Gösta Matti, Bodens BKP	544 22.10
Sam Lundqvist, Skellefteå BK	541 10.12
9. Arne Tjernell, Nedansjö IK	538 9.10
10. Jean Persson, Huskvarna BK	537 27.11
11. Veikko Lahtinen, Timrå AIF	531 13.11
12. Lars Blomqvist, Örebro BK Jaktpiolen	528 13.11
13. Lars Bohlin, AK 77	527 23.10
Sven Sänkelä, Bodens BKP	527 13.11
15. Kurt Frisk, Huskvarna BK	525 27.11

Gynna

Bågskyttens

annonsörer

Nästa nummer  
av

Bågskytten

utkommer månadsskiftet  
februari—mars.

I nr 3/89 skall alla tävlingar som  
arrangeras före den 20/4 1989  
vara utannonserade.

Sista manusdag 15 februari.

### Svenskt rekord av Jenny Sjöwall

Vid Motala BSK:s traditionella tävling "Julosten" som i år arrangerades den 3 december noterades ett nytt svenskt rekord. Det var Jenny Sjöwall, Älvenäs, som svarade för den prestationen då hon på FITA:s 25-metersrond noterade 573 poäng. Hon sköt 284 i första rond och noterade sedan suveräna 289 i andra.

Herrseniorklassen vanns av Mats Hallberg, BK Snapphanen, på 561 poäng.

Nyhet i USM:

## Företag "adopterar" klassvis med priser

När Karlstads BK hälsar landets bågskytte-  
ungdom välkomna till årets Inomhus-SM,  
gör man detta till en tävling som bjuder på  
en nyhet i prisväg.

Arrangörerna har nämligen till årets USM  
använt sig av ett system med prissponsring,  
där man erbjudit en rad företag att i prisväg  
adoptera varsin grupp.

USM:et har härvid delats upp i fem grup-  
per, HF, DF, HK, DK samt lag. Adopte-  
ringskostnaden för varje grupp har varit  
2.500 kr, d. v. s. priserna för varje grupp  
kommer att motsvara en kostnad av 2.500  
kr.

För kostnaden får det sponsrande företa-  
get sitt namn ingraverat på prispokalens  
bottenplatta, 1 helsida annons i start- och  
resultatlista, sammanställning av sponsrande  
företag vid inbjudan, skylt i tävlingshallen  
samt kommer företaget också att få vara  
representerade som prisutdelare.

De företag som "nappat" på idén är  
Abia-Montage AB för HF, Plåtekonometri AB  
för DF, Wermlandsbanken för HK, Sundol-  
litt för DK samt OBS Bergvik för lag.

Dessutom har Televerket och Wasabröd  
ställt upp med priser av förnämliga mått där  
exempelvis Televerket ger varje klass-segrare  
en telefon medan segrande lagen får en tele-  
fonsvarare till sin klubblokal. Wasabröd har  
erbjudit presentkortonger till alla på pris-  
pallen i samtliga individuella klasser.

Klubbens priser kommer att bestå av po-  
kaler till samtliga finalister, 80 stycken.

Dessutom kommer ett vandringpris att  
sättas upp till den förening som blir bäst i  
hela USM:et, ett vandringpris som skall  
"vandras" i 10 år.

**SPECIALRABATTER**

FÖR BÅGSKYTTER  
under UNGDOMS-SM  
i KARLSTAD



Ring för mer information

**VÄLKOMNA!**

# NU GÄLLER DET ATT VI STÄLLER UPP – EN FÖR ALLA, ALLA FÖR EN!

## Pool 2Tusen

– en unik sammanslutning av 47 idrottsförbund med 15 000 föreningar och 1,2 miljoner medlemmar! Vi arbetar med att få in pengar till våra idrotter så att vi kan bli ännu fler och ännu bättre.

Vi har varit igång i ett halvår och vi har redan fått stor uppmärksamhet i pressen.

Nu ska vi börja synas över hela landet – vi förbereder en hel del spännande aktiviteter!

Först och främst Pool 2Tusen-nålen som ska ge oss grundplåten i vår verksamhet.

Av varje nål som säljs, går hälften, **tio kronor, direkt till föreningen.** Andra hälften går till poolen. Efter avdrag för kostnader för tillverkning, marknadsföring och en fond för framtida tillväxt utbetalas sedan överskottet, årligen och lika, till poolens alla 47 förbund. Att användas till det de känner mest behov av.

**Om 100 medlemmar i din förening säljer 10 nålar var till släkt, vänner och bekanta så får ni 10 000:- kontant. Finns det något bättre sätt att få pengar i kassan?**



## POOL ② TUSEN

STUREGATAN 58, S-114 36 STOCKHOLM  
TEL. 08-666 98 64. FAX. 08-660 93 54



## Fria DEBATTEN

## Olympiskt rekord av J. Sjöwall

Internationella Bågskyttefederationen har efter 1988 års OS i Seoul presenterat den senaste listan över de Olympiska rekorden där vi glädjande nog återfinner en svensk skytt, nämligen Jenny Sjöwall.

Rekorden noteras på dubbla avstånd och dubbel rond där man alltså lägger samman resultaten från den öppna ronden och sedan därtill de olika finalernas resultat så att den dubbla rondens omfattar 288 pilar och avståndsrekorden 72 pilar.

I listan över de Olympiska rekorden kan man också konstatera att de kvinnliga skyttarna sannerligen inte står sina manliga kolleger efter i skjutningen, d. v. s. på de avstånd som man skjuter gemensamt. På 50-metersavståndet ligger t. o. m. Kim Soo-Nyung över herrarnas rekord och Jenny Sjöwalls 70-metersrekord är bara 3 poäng under Darrel Paces olympiska rekord.

### Olympiska rekord:

Damer: Totalt rond: Kim Soo-Nyung, Korea, 2683, 70 m: Jenny Sjöwall, Sverige, 650, 60 m: Kim Soo-Nyung, Korea, 667, 50 m: Kim Soo-Nyung, Korea, 668, 30 m: Kim Soo-Nyung, Korea, 702.

Herrar: Totalt rond: Darrel Pace, USA, 2616, 90 m: Jay Barrs, USA, 618, 70 m: Darrel Pace, USA, 653, 50 m: Vladimir Echeev, Sovjet, 664, 30 m: M. Reniers, Holland, 707.

SM veckan efter ett Fält-VM. Jag inbillar mig i alla fall att det känns som för mig att skjuta DM veckan efter SM.

Om inte vi aktiva sk "breddskyttar" motiveras att träna — tävla — hur ska vi då kunna motivera våra ledare, nybörjare m fl att träna för annat än t ex ren hobby resp barnpassningsverksamhet?

## Tävlingsföljden

Vi pratar mycket både i klubbar, på tävlingar och när vi träffas om problemet med rekrytering, ledarbrist och ungdomar som försvinner när sommaren kommer m m.

Men vad gör vi åt det? Faktum är att jag tror allt sitter samman på något vis, men det är ju möjligt att det är jag som är dum.

En sak som jag tror kan påverka hela rekryteringsmotivationen plus all övrig motivation som vi bågskyttar bör ha för att utöva vår sport — är hur vi lägger våra tävlingar.

Jag har skjutit pilbåge i 15 år och är 23 år, i ca 10 år har jag deltagit i de SM som lämpat sig för mig. Men under dessa 10 år har t ex aldrig Jakt-DM legat före Jakt-SM — det anser jag vara motivationsdödande. Ett exempel till är SM Inomhus i år 18—19 februari. I de hemska trakterna där jag bor (Mälardalen) råder vinter (inomhusskyttet) till drygt Mälardalsjakten i mitten av april, det brukar bli första utomhuspilarna. För vad ska jag träna mellan tredje veckan i februari till i början av maj. Jag tycker att Jakt-SM och SM Inomhus bör avsluta säsongerna. Fält-SM och Tavel-SM bör däremot kunna vara flexibla p g a internationella tävlingar m m.

Lämplig tävlingsföljd enligt min logik vore KM, DM, Landsdelsmästerskap samt SM och inte tvärtom. Fråga gärna en landslagskytt hur det känns att skjuta ett Jakt-

Om man undantar eliten så tror jag inte det är många som fortsätter träna seriöst efter ett Inomhus SM i februari förrän solen kommer fram i maj igen i Mälardalen. (Norrländ behöver vi nog inte gå in på.)

Nu höjs kanske en del protesterande röster och det är positivt, men jag vill klargöra ett par saker.

- Inomhus SM är jag medveten om är en besvärlig tävling att arrangera på sporthallar men strävan bör ju vara sent på säsongen och inte som nu ca 2-3 tävlingar efter jul.
- Uttagningar till internationella tävlingar tycker jag ej ska behöva påverka, har ni hört ordet uttagningstävlingar (höjer statusen på ett antal tävlingar = mer skyttar)!!!
- Att fastställa fast dag för Jakt DM någon helg — söndag innan både Landsdelsmästerskap och SM måste ju vara en bagatell även för svenskt bågskytte.

Cenneth Åhlund



**KARLSHAMNS BK**  
Inbjuder härmed till  
**KARLSHAMNS-BOMMEN**  
Nationell inomhustävling  
lördagen den 11 februari 1989 kl. 10.00.

Se annons Bågskytten nr 12/88.

**OBS! Ny lokal:** Stenbackahallen i Asarum.

Då denna lokal är mindre än Vaggahallen kan vi bli tvingade till deltagar begränsning där vi i så fall i första hand ger plats för de klasser som är aktuella till SM:et i Jönköping.

VÄLKOMNA!

Karls Hamns BK

## Svenska rekord per den 30/11 -88

*Yngre juniorrond 12 meter på 40 cm tavla inomhus:*

*DF 13:* Ind. Petra Eriksson, Lindome BK, 585 p. 1988-04-10, lag Härnö IF (Eva Sköld, Elisabeth Carlsson, Lotta Gustavsson), 1.629 p. 1980-03-15.

*HF 13:* Ind. Anders Sandström, Skellefteå BK, 593 p. 1982-03-06, lag Staffanstorps BK (Peter Skogh, Peter Strinnö, Anders Wesslén), 1.720 p. 1982-12-18.

*DK 13:* Ind. Marie Palm, Angereds BS, 558 p. 1988-03-20, lag Angereds BS (Maria Bäcktorp, Marie Palm, Annika Gustavsson), 1.349 p. 1985-04-20.

*HK 13:* Ind. Fredrik Hallqvist, BK Björnen Inkas, 565 p. 1984-03-17, lag BS Gothia (Jonas Andersson, Jerry Magnusson, Peter Landerberg), 1.590 p. 1987-11-22.

## Steg III-kurs på Bosön med 13 nya instruktörer

Den 28 november i fjol inleddes 1988 års Steg III-kurs för nya och tidigare instruktörer på Bosön.

Denna hade lockat 15 deltagare från Sölvesborg i söder till Kiruna i norr, men p. g. a. olika orsaker var det 13 som genomgick kursen.

Måndagens första lektion omfattande gruppdynamik, en lektion som inleddes med uppdelning i grupper som fick samma uppgifter att arbeta med, men på olika sätt. I nästa lektion genomgicks grundstilen (den svenska modellen), vilken innehåller 13 punkter. Vid genomgången av denna poängterades vikten av att tala "samma språk", d. v. s. att punkterna tyds på, och lärs ut dem på samma sätt.

Andra kursdagen, d. v. s. tisdagen arbetades med skjutteknik där deltagarna fick lära sig att när en rörelse lärts ut är det lätt att "glida" ur denna och tillbaka till en tidigare. Något som kan bearbetas med s. k. målmedveten träning för just den eller den rörelsen.

Materialteknik stod också på andra dagens program, en lektion där det bl. a. visade sig att flera hade mycket svårt att exempelvis avläsa spine-tabeller. Just den

punkten ägnades alltså en god tid och onekligen gav det resultat. Plungern, dess arbete och inställning var ett annat moment som genomgicks noggrant.

Den mentala träningen stod också på andra dagens program och vid denna poängterades det viktiga i att ha en positiv inställning till det man sysslar med.

Många av de teoretiska lektionerna blandades med fysiska övningar, bl. a. en innebandymatch.

Under onsdagen studeras träningslära där bl. a. den fysiska uthålligheten belystes, ett ämne som bl. a. låg nära nästa på schemat,

• Till salu •

**HOYTH TD**

70", 37 lbs, fint skick.

Tel. 0480-862 37 efter kl. 15.00



**SÖLVESBORGS  
BOKTRYCKERI**

Norra Bryggerigatan 1, 294 00 Sölvesborg - Telefon 0456-150 85

utför alla slag av reklam- och affärstryck. Böcker, kataloger och tidskrifter. Infordra vår offert när det gäller Era trycksaker i boktryck och offset. Fotosättning och egen repro.

nämligen anatomi. Ett ämne som alltid är intressant och där speciellt givetvis de muskler som används i bågskytte behandlades.

Under ämnet fysiologi behandlades energisättning, nerv- och muskelfunktioner, som alltid är viktigt i alla idrottssammanhang.

I programmet ingick också en rad grupparbeten och bl. a. slutfördes ett sådant på onsdagen.

En stor del av torsdagen ägnades sedan åt mental träning där bl. a. det som händer under timingen behandlades och där det poängterades att skytten under denna skall tänka på att vara avspänd, ju mera avspänd vederbörande är desto mera känsla finns det och därmed "bara sitter tävlingsförberedelserna där".

Någon lektionstimme ägnades också åt pedagogik och senare på kvällen fanns tillgång till myometern för avläsning av muskelspänningar. Sista kursdagen, fredagen,

ägnades bl. a. åt förberedelser till personligt framträdande och sammanfattning.

Vid den utvärdering som sedan avslutade årets Steg III-kurs framkom att man rent allmänt var överens om värdet i denna formen av utbildning, att budskapet gått fram och att kursprogrammet varit väl upplagt.

Tomas Johansson.

De som genomgick årets Steg III var Jan-Erik Andersson, Sundsbruk, Erkki Astlöv, Upplands Väsby, Stefan Larsson, Kiruna, Kennet Grundblad, Stallarholmen, Gilbert Spång, Iggesund, Ingemar Sonesson, Sölvesborg, Jerry Eriksson, Karlstad, Jörgen Wallmark, Kiruna, Dennis Eriksson, Hudiksvall, Håkan Andersson, Lindome och Tomas Johansson, Karlshamn. Som kursledare fungerade bl. a. Hans Johansson, Henry Jonsson och Berryl Arvehäll.

## Sammanträden

### SKÅNES BÅGSKYTTEFÖRBUND

kallar till

#### ÅRSMÖTE

lördagen den 4 mars 1989 kl. 14.00  
i Bråhögshallen i Staffanstorp.

Sep. kallelse till berörda föreningar.

### VÄSTERGÖTLANDS BÅGSKYTTEFÖRBUND

#### ÅRSMÖTE

lördagen den 25/2 i Vänersborg.  
Separat inbjudan till berörda föreningar.

Styrelsen

### ÖSTERGÖTLANDS BÅGSKYTTEFÖRBUND

kallar till

#### ÅRSMÖTE

onsdagen den 15 mars 1989 kl. 18.30  
i lokal Järdalavägen 114, Linköping.

Dagordning enligt stadgarna.

### UPPLANDS BÅGSKYTTEFÖRBUND

kallar till

#### ÅRSMÖTE

fredagen den 17 mars 1989 i Björklinge.

Separat kallelse till berörda klubbar  
med tid och dagordning.



**OK Sportbogen**  
- laddad med precision

Nu hos polartech. !



OK-Match T/D

## OK-skjutsystem.

- ▣ Systemtanke i varje ingående komponent.
- ▣ Stockar med frästa, slipade och polerade leminfästningsytor.
- ▣ Trä i greppet.
- ▣ Patenterat ställblock för pilhylla och plunger.
- ▣ Lemmar med handgjorda strängskårar och bågnockar, ger perfekt strängläge och minimalt strängslitage.
- ▣ Etc.....

### LEMMAR:

Superflex CV,  
carbonförstärkta.  
NYA!

Polyflex CV,  
carbon runt en  
foam-kärna, om-  
sluten av världens  
bästa bågglas!

OK-tider ! Fram till 22, alla dagar !

polartech.

090-114180

POLARTECH • Box 7022, 900 07 UMEÅ



## Svenska rekord FITA 25 m per den 30/11 -88

*DF 19:* Ind. Liselott Andersson, BK Gripen, 568 p. 1987-02-07, lag BS Kil (Nettan Andersson, Marie Lundgren, Birgitta Lundgren), 1.597 p. 1986-12-13.

*HF 19:* Ind. Mats Nordlander, IF Karlsvik, 591 p. 1985-12-14, lag Lindome BK (Göran Bjerendal, Gert Bjerendal, Mats Palmér), 1.711 p. 1982-02-07.

*DF 16:* Ind. Jenny Sjöwall, Älvenäs BK, 567 p. 1987-12-13, lag BSK Hudik (Carina Jonsson, Ulrika Rann, Carola Rann), 1.569 p. 1985-04-14.

*HF 16:* Ind. Mats Nordlander, IF Karlsvik, 582 p. 1981-04-05, lag Karlshamns BK (Hans Löfgren, Jonas Svensson, Richard Yxell), 1.654 p. 1981-03-01.

*DF 40 (ännu ej godkänd):* Ind. Ingrid Friberg, Staffanstorps BK, 495 p. 1988-03-06.

*HF 40:* Ind. Birger Olofsson, Luleå BS, 549 p. 1988-03-20.

*DF 50:* Ind. Sigrid Johansson, Stockholms BK, 541 p. 1975-11-16.

*HF 50:* Ind. Wills Månsson, Upplands-Väsby BK, 567 p. 1985-01-19, lag IF Karlsvik (Olle Eriksson, Åke Sandgren, John Båsk), 1.570 p. 1982-04-04.

*DF 60:* Ind. Sigrid Johansson, Stockholms BK, 522 p. 1985-04-14.

*HF 60:* Ind. Tage Ståäv, BK Tellus, 560 p. 1983-11-27.

*DK 19:* Ind. Siv-Britt Andersson, IF Saab, 499 p. 1980-11-09.

*HK 19:* Ind. Anders Rosenberg, BS Kungsbacka, 542 p. 1985-03-03, lag Lindome BK (Jan-Erik Lundin, Roger Pettersson, Christer Andersson), 1.566 p. 1983-02-27.

*DK 16:* Ind. Annelie Eriksson, IF Saab, 456 p. 1987-11-15.

*HK 16:* Ind. Per Richard, IF Ulvarna, 512 p. 1981-11-01, lag Rejmyre BK (Lennart Pettersson, Anders Eriksson, Bo Pettersson), 1.244 p. 1980-01-13.

*HK 40:* Ind. Donald Ragnarsson, BK Björnen Inkas, 510 p. 1988-03-06.

*HK 50:* Ind. Bengt Johansson, AK 77, 517 p. 1983-02-27.

*HK 60:* Ind. Enar Åkesson, BK Pantern, 501 p. 1983-03-06.

*HK 16:* Ind. Anders Täck, Lindome BK, 534 p. 1988-01-17, lag BK Pantern (Johan Ohlsson, Peter Rasmussen, Johan Bergqvist), 1.388 p. 1988-03-19/20.

*DK 40:* Ind. Inga-Lill Lundin, Lindome BK, 512 p. 1988-01-17.

*HK 40:* Ind. Leif Eriksson, IF Saab, 532 p. 1988-02-06, lag IF Saab (Leif Ericsson, Bengt Cademar, Kjell Eriksson), 1.420 p. 1988-03-26.

*HK 50:* Ind. Jan-Erik Lundin, Lindome BK, 537 p. 1988-01-10, lag Lindome BK (kennet Andersson, Stig Dahlberg, Karl E. Kallhag), 1.358 p. 1988-03-26/27.

*DK 60:* Ind. Gohldis Andersson, Ange-rends BS, 500 p. 1987-03-15.

*HK 60:* Ind. Bengt Johansson, BS Gothia, 532 p. 1986-01-19.

## Bågskytta utbildas under 3 år vid GIH

Bågskytte fick hösten 1987 två platser på specialidrottslärlinjen vid GIH, gymnastik och idrottshögskolan, i Stockholm. Vi som har förmånen att få denna utbildning är Ulf Bengtsson, Kungsängen, och jag själv, Lars Welén, Falun.

Utbildningen är treårig och den är uppdelad på två linjer, idrottslärlinjen som är en ren läraryrkesutbildning, och specialidrottslärlinjen som även ger möjlighet att arbeta inom näringsliv, kommunal förvaltning eller som konsulent inom idrottsförbund och föreningar.

Det är alltså en något bredare utbildning. Den omfattar 120 poäng, varav 28 poäng specialidrott och specialarbete.

Vår lärare/handledare Leif Janson, SBF, vilken tillsammans med GIH lagt upp specialidrottsutbildningen.

Som kurios kan nämnas att vår (läs Leifs) utbildningsplan antagits av GIH som mall för all specialidrottsutbildning.

De övriga specialidrotter som finns representerade i vår årskurs är: Bordtennis, bowling, curling, golf, handboll, squash, tennis, badminton, basketboll, casting, fäktning, sportskytte och volleyboll.

Undervisningen är uppdelad i två stora paket, ämnesutbildning och verksamhetsinriktad utbildning.

Ämnesutbildningen på 60 poäng omfattar bl a följande:

Pedagogik — psykologi — sociologi, träningslära, idrott och friluftsliv, musik — rytmik — rörelse, bollspel, redskapsgymnastik samt humanbiologi.

Pedagogik och humanbiologi är de stora läsåmnena. Humanbiologin omfattar 20 poäng och däri ingår anatomi, fysiologi, neurofysiologi, ergonomi och biomekanik.

Till den verksamhetsinriktade delen, på 40 poäng, hör metodik, idrottspedagogik samt skol- och samhällsinriktad praktik. Detta om utbildningsfakta.

Som tidigare nämnts började vi på hösten -87 och har alltså avverkat tre terminer, dvs halva studietiden.

Den första tiden på hösten var något av introduktionstid. Först på vårterminen kom studierna igång på allvar.

Tro för den skull inte att vi var sysslösa. Ingen risk! Vi betade av det ena bollspelet efter det andra. Redskapsgymnastiken höll nästan på att knäcka ryggen på oss.

Anatomin och fysiologin avverkades. Som föreläsare har kändisar som Björn Ekblom och P.-O. Åstrand tjänstgjort. Den

### Förnya Din prenumeration

Har Du också med detta nummer av Bågskytten fått ett inbetalningskort på abonnemangsavgiften 110 kr så har Du enligt Bågskyttens redovisning inte förnyat Ditt abonnemang före den 20 januari.

Missa inte att förnya Din prenumeration nu.

Stämmer inte denna påminnelse med Dina egna anteckningar så skriv några rader till Bågskytten under adress: Gröna vägen 7 a, 374 52 Asarum.

### • Till salu •

#### YAMAHA EX

38 lbs, 68", röd, plunger, fast-flightrulle, 1.200.—, 2 st AGF långstabbar, nya, 250.—/st, 8 st XX75, 1916, 29", 200.—.

Tel. 0141-510 58 bost, 0143-130 90 arb.  
Mikael Svahn

sistnämnde en auktoritet världen över inom fysiologin.

GIH och Karolinska Institutet har ett nära samarbete, varför vi får expertundervisning i ämnet humanbiologi.

Bågskytten då? undrar ni.

Jodå det är fullt upp där också. Under första året hade vi genomgång av förbundet, administration, ekonomi m m.

Vi har haft tentamen i regler och tävlings-

bestämmelser samt historia, vilken vi till "prof. Jansons" stora besvikelse underkändes på. Vid en omtentamen gick det däremot bättre. F. ö. den enda tentamen vi "kört" på hittills.

En mediakurs har avverkats, med bl a studiebesök på Sveriges Television och TV-sporten. Vår värd där var Agne Jälevik.

Just nu arbetar vi med "Bågskyttets framtida utveckling" och ett utkast till handlingsplan.

På programmet står "Den Svenska Modellen — en kravanalys", likaså "Träningslärans tillämpning i bågskytteutbildningen". Det är stora bitar, så någon brist på sysselsättning är det då inte. Dessutom skall vi utöka vår färdighet i bågskytte med bl a fristilsskytte. Compoundbågen står också på programmet. Hjälpp!!!

Att gå en utbildning som den på GIH borgar för att man träffar en massa idrottsintresserade människor. Det idrottskunnande som finns representerat på skolan är enormt, och som det gäller att utnyttja så mycket det går. Genom att utbyta erfarenheter med kunnigt folk och att "snegla över axeln" på andra idrotter har gett och ger oss värdefulla kunskaper och idéer för utveckling av bågskyttesporten.

Något som vi hoppas kunna föra vidare till bågskytten och som i slutändan bidrar till att ge sporten den popularitet och status som den är värd.

*Idrottshälsningar från oss på GIH  
gm. Lasse Welén*

## Sammanträden

### MEDELPADS BÅGSKYTTEFÖRBUND

håller ordinarie

#### ÅRSMÖTE

den 22 februari 1989 i Sundsvall.

Separat inbjudan till berörda föreningar.

### BLEKINGE BÅGSKYTTEFÖRBUND

kallar till

#### ÅRSMÖTE

den 2 mars 1989 i Tingsgården,  
Bräkne-Hoby.

Separat kallelse till berörda föreningar.

### VÄRMLANDS BÅGSKYTTEFÖRBUND

håller ordinarie

#### ÅRSMÖTE

i Abias lokaler, Gräsdalsgatan 7,  
Karlstad, torsdagen den 16 mars 1989.

Värmlands Bågskytteförbund

### På uppdrag av NÄRKES BÅGSKYTTEFÖRBUND

inbjuder ÖBK Jaktpilen till

#### DM INOMHUS

den 5 mars 1989.

Separat inbjudan till berörda föreningar.

På uppdrag av

### VÄRMLANDS BÅGSKYTTEFÖRBUND

inbjuder följande klubbar till 1989 års  
DM-tävlingar:

Hammarö BK till DM Inomhus

BS Kil till DM Utomhus och

Karlstads BK till jakt- och fält DM

Tid och plats meddelas i separat inbjudan  
till klubbarna.

På uppdrag av

### STOCKHOLMS BÅGSKYTTEFÖRBUND

inbjuder Tyresö Bågskyttar till

#### DM INOMHUS

den 12 februari 1989.

Separat inbjudan till berörda föreningar.

På uppdrag av

### VÄSTERBOTTENS BÅGSKYTTEFÖRBUND

inbjuder Umeå BSK till

#### DM INOMHUS

lördagen den 11 februari 1989 kl. 10.00.

Plats: Dragonhallen, Umeå.

Separat inbjudan till berörda klubbar.

På uppdrag av

### SÖDERMANLANDS BÅGSKYTTEFÖRBUND

inbjuder Södertälje BF till

#### DM INOMHUS

lördagen den 11 februari 1989  
i Blombackahallen, Södertälje.

Separat inbjudan till berörda föreningar.

På uppdrag av

### MEDELPADS BÅGSKYTTEFÖRBUND

inbjuder Timrå AIF till

#### DM INOMHUS

den 26 februari 1989.

Separat inbjudan till berörda föreningar.

På uppdrag av

### VÄSTMANLANDS BF

arrangerar BK Mohican

#### INOMHUS-DM

söndagen den 11 februari 1989.

Separat kallelse till berörda föreningar.

TIMRÅ AIF

inbjuder till

#### TAIF-TRÄFFEN

söndagen den 5 febr. -89.

Start: Kl. 9.00 Jun., Y-jun., knattar samt motion A. Kl. 13.00 övriga.

Tävlingsplats: Sörbergeskolans Sporthall vid Isladan, Timrå.

Tävlingsform: FITA 18 m. och 12 m.

Klasser: Enl. SBF:s bestämmelser.

Anmälningavgifter: Sen. och äldre 50:—, övriga 30:—, lag 40:—.

Anmälan: Birgitta Dahlin 060-57 68 22 eller 060-57 69 90 senast 30 jan.

VÄLKOMNA!

Timrå AIF

Denna tävling är sponsrad av  
Ericsson Radio Systems  
Sverige AB

På uppdrag av  
**SKÅNES BF**  
inbjuder **Satsrupps GF** till

## DM INOMHUS

den 29 januari 1989.

Separat inbjudan till berörda föreningar.

På uppdrag av

## DALARNAS BÅGSKYTTEFÖRBUND

inbjudes till

## DM INOMHUS

i Smedjebacken söndagen 12 december.

Inbjudan till klubbarna.

**BK Bergslagspilen**

På uppdrag av

## HÄLSINGLANDS BÅGSKYTTEFÖRBUND

inbjuder **Ljusdals BK** till

## DM INOMHUS

lördagen den 14 januari 1989.

Separat inbjudan till berörda klubbar.

**Hälsinglands Bågskytteförbund**

På uppdrag av

## ÅNGERMANLANDS BÅGSKYTTEFÖRBUND

inbjuder **Remsle UIF Bågskytte** till

## DM INOMHUS

söndagen den 26 februari 1989  
i GB skolans sporthall, Sollefteå.

Separat inbjudan till berörda föreningar.

På uppdrag av

## NORRBOTTENS BÅGSKYTTEFÖRBUND

inbjudes härmed till

## DM INOMHUS

den 18 mars 1989 i Boden.

Separat inbjudan till berörda klubbar.

## BK NIMROD

inbjuder till

## NIMRODTRÄFFEN

lördagen den 11/2 1989.

**Tävlingsplats:** Sporthallen, Malmberget.

**Tävlingsform:** Chicagorond.

**Starttider:** YJ. och Knattar kl. 9.30, Jun. och äldre c:a 13.00.

**Klasser:** HF och DF 10, 13, 16, 19, 50.

**Anm.avgifter:** Sen. och äldre 50:—, Jun. 40:— och yngre 30:—, Lag 50:—.

**Anmälan:** Senast 7/2 -89 till Paul 0970-100 91.

VÄLKOMNA!

## VÄNERSBORGS BK

inbjuder till

## FRIDAPILEN

söndagen den 5 februari kl. 10.00.

**Tävlingsplats:** Idrottshuset, Vänersborg.

**Tävlingsform:** FITA 18 m. resp. 12 m.

**Klasser:** Enl. SBF:s bestämmelser.

**Anmälningsavg.:** Juniorer och knattar 30:—, övriga 50:—.

**Anmälan till:** Bodil Persson, Falkvägen 12, 468 00 Vargön, 0521-231 14 eller Harald Nyberg, 0521-608 10. Senast 1 februari.

Servering i Idrottshusets cafeteria.  
**Gymnastikskor obligatoriskt.**

VÄLKOMNA!

## HÄSSLEHOLMS BÅGSKYTTEKLUBB

inbjuder till

## SOLURET

söndagen den 5 mars 1989 klockan 10.00.

**Tävlingsplats:** Idrottshallen i Hässleholm.

**Tävlingsform:** FITA 25 m. och SBF 12 m. 3 x 30 pilar.

**Klassindelning:** Enl. SBF:s best. A-B-C i HF 19. Onom. 3-mannalag inom resp. klass. Onom. 3-mannalag inom resp. avståndsgrupp.

**Anmälningsavgifter:** Klass 19, 40, 50, 60: 60:—, Klass 16: 50:—, Klass 10, 13: 40:—, Lag: 45:—.

**Anmälan:** Senast den 27/2 till HBK, Box 229, 281 23 Hässleholm, eller tel. 0451-844 79, 858 40.

VÄLKOMNA!



## BÅGSKYTTERN KIL

inbjuder till

## VINTER- TRÄFFEN

lördagen den 11 februari -89.

**Tid:** 10.00.

**Plats:** Sporthallen, Kil.

**Tävl.form:** FITA 18 och 12 meter.

**Klasser:** Enl. SBF:s best. (Ej A-B-C).

**Startavg.:** 19, 40, 50, 60 = 50:—, Lag = 40:—, 16 = 30:—, 13 och 10 = 20:—.

**Anmälan:** Senast den 6 febr. till: Kurt Lundgren, Bokliden 10, 667 00 Forshaga. Tel. 054-712 11.

Gympaskor är som vanligt obligatoriskt.  
**Vandringspris i dam och herr, 18 metern.**

VÄLKOMNA TILL KIL  
OCH VINTER-TRÄFFEN!

## SKELLEFTEÅ BÅGSKYTTEKLUBB

inbjuder till

## KOPPARPILEN

söndagen den 5 februari 1989.

**Tävlingsstart:** Kl. 10.00.

**Tävlingsplats:** Eddahallen.

**Tävlingsform:** FITA 18 m. och 12 m.

**Klasser:** Från F10—F60 samt ev. klassiskt + motionsklass.

**Lag:** Onominerat.

**Startavgift:** F10—F13 = 30:—, F16 = 40:—, Övriga = 50:—, Lag = 40:—.

**Anmälan:** Senast onsdagen den 1 februari 1989 till Hans Lundberg tel. 0910-373 58.

VÄLKOMNA TILL SKELLEFTEÅ!

Förbundsspalten i Bågskytten är SBF:s officiella spalt. För övriga artiklar ansvarar resp. författare eller Bågskyttens red.

### TIDSKRIFTEN BÅGSKYTTE

Svenska Bågskytteförbundets officiella organ  
Redaktör: INGVAR YXELL, Gröna vägen 7 a,  
374 52 Asarum. Tel. 0454-206 28

Ansvarig utgivare: INGVAR YXELL  
Postgiro: 37 90 05-2.

#### Prenumerationspriser:

Helår 110:—  
Utanför Norden: Helår 120:—

#### Annonspriser:

1/1-sida 450:—  
1/2-sida 230:—  
1/4-sida 145:—  
1/8-sida 115:—

Diverseannonser, per spaltmillimeter 3:—.  
Bilagor enligt överenskommelse.

Tidskriftens adress: Tidskriften Bågskytten,  
Gröna vägen 7 a, 374 52 ASARUM.

Sölvesborgs Boktryckeri, Sölvesborg 1989