

Kjell Gindahl
Lindgatan 17
573 37 TRAVÅS



Vi har allt för Bågskytte

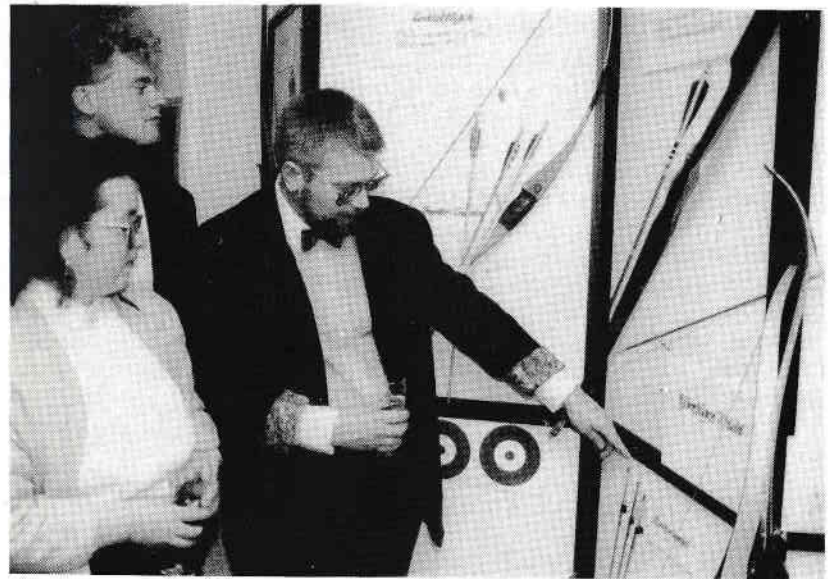
*När Du gästar Huskvarna
så besök vår affär.*

Vi har också massvis av andra sportartiklar.

Huskvarna Sportmagasin

Rosens Köpcentrum 24 • 561 31 Huskvarna
Tel. 036-13 43 33

Tidskriften Bågskytten, Gröna vägen 7 A, 374 52 Asarum.



När SBF celebrerade sitt 50-årsjubileum ingick som en del i arrangemanget en utställning som här studeras av Skånedelelegationen Mats Lundgren, Eva Eklund och Kayh Andersson.

Nr 12 1990
Årg. 43

Organ för
SVENSKA
BÅGSKYTTE
FÖRBUNDET

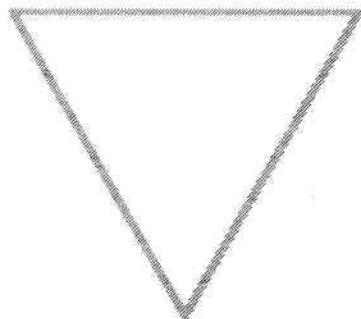


YAMAHA

Den prisvärda VÄRLDSMÄSTARBÅGEN !

α-EX

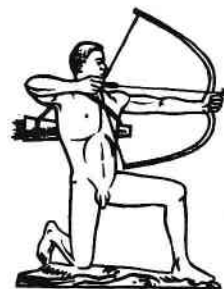
Världsrekord FITA 1368 !



Generalagent

polartech.

POLARTECH • Box 7022, 900 07 UMEÅ
Tel 090-11 41 80



Idrotten kräver besked!

Både regering och riksdag har vid olika tillfällen lovat att idrottsrörelsen ska få kompensation för skatteomläggningens effekter. Men fortfarande har det inte kommit några konkreta besked. Detta fick specialförbundens generalsekreterare och distriktsförbundens kanslichefer att ilska till när de i månadsskiftet oktober/november samlades till en gemensam träff. Följande uttalande antogs på mötet:

— Den 22 april i år stannade idrottsverige. Idrottsledare och -aktiva över hela landet protesterade mot de väldiga effekter skatteomläggningen kommer att få för svensk idrottsrörelse. I ett gemensamt uttalande sa man att "Nu får det vara nog!" och krävde kompensation.

— Som ett svar på idrottens manifestation beslutade riksdagen i våras att idrotten ska få en större andel av AB Tiptjänsts omsätt-

ning. I riksdagsbeslutet om skatteomläggningen talades också om "motverkande åtgärder" mot eventuella "icke önskvärda effekter" för folkrörelserna av det nya skattesystemet.

— Trots det, och trots att omläggningens "icke önskvärda effekter" är helt klarlagda från idrottens sida, har vi inte fått några konkreta besked från vare sig riksdag eller regering om hur idrotten ska kompenseras. Faktum är att vi inte ens, bara två månader före ikraftträdandet, kunnat få ordentliga besked om hur de nya skattereglerna ska tolkas! Hur ska vi då kunna informera våra organisationer och planera verksamheten?

— Vi kräver ett slut på förhållningen. Idrottsrörelsen vill ha besked nu! Hur blir det med den utlovade kompensationen? Vi kommer inte att stillatigande acceptera att gjorda utfästelser sopas under mattan.

Nästa nummer av Bågskytten

nr 1—2/91 utkommer i månadsskiftet
januari—februari.

I nr 1—2/91 skall alla tävlingar före den
20 mars vara utannonserade.

God Jul

och

Ett Gott Nytt År

önskar Bågskyttens red.
alla bågskyttevännen.

BÅGSTÄLLET

överläter **hela** sin verksamhet från och med 1.11.90 till

LABO *Import AB*
Sweden

Familjerna Granholm och Viklund tackar alla gamla kunder för de gångna åren.

— **Tack!** —

Vi familjen Borenius hälsar naturligtvis alla Bågställers kunder välkomna till marknades bredaste program när det gäller tävlingsbågskytte.

Vi står till Er tjänst alla dagar i veckan mellan **09.00 och 22.00** samt att vi också som vanligt kommer att ha försäljning på många tävlingar.

Välkomna!

Telefon 054-53 31 10

Fax 054-30 312

Förbundsspalten



Nytt rekord

Vid sitt sammanträde den 10 november godkände SBF:s styrelse ett nytt svenskt rekord, HF 50 Totalt 1.272 poäng, Wills Månsson, Upplands-Väsby BK, den 2 juni 1990.

Utmärkelser

SBF:s styrelse beslöt vid sitt sammanträde den 10 november om utdelning av följande utmärkelser:

SBF:s hedersmedalj i guld (Klas Lundin-medaljen) Lars Hansson, Sundsvall/Ortvikens BK, Anders Nylin, IF Karlsvik.

SBF:s hedersmedalj i silver: Karl-Axel Karlsfeldt, Finspångs BK.

SBF:s hedersmedalj i brons: Inger Pettersson, Finspångs BK.

SBF:s hedersplakett i guld: Erik Karlsson, Sven Sääf, Lennart Andersson och Samuli Heinonen, samtliga Finspångs BK.

SBF:s förtjänstplakett i silver: Nils Svensson och Margareta Torstensson, Finspångs BK.

SBF:s hedersplakett i brons: Jan Eriksson, Jonny Eriksson och Jan Ericson, Finspångs BK.

Adressändring

Sigtuna BK,
c/o Carina Cedergren,
Prästgårdsvägen 10,
194 41 Upplands-Väsby.

Höga kval-krav för Inomhus-VM

Inför 1991 års VM i Inomhusskytte i Finland i mitten av mars månad har nu kvalificeringskraven fastställts.

Dessa är relativt höga och satta efter premisserna att de som blir uttagna skall ha chanser till placeringar vid Världsmästerskapet. Således är kval-gränserna för damer fristil satt till 570 poäng på dubbel rond 18 meter och för herrar fristil till 580 poäng på dubbel rond 18 m.

För compoundskytten gäller 25 meter och där är kvalgränsen för damerna också 570 poäng samt för herrarna även 580 poäng.

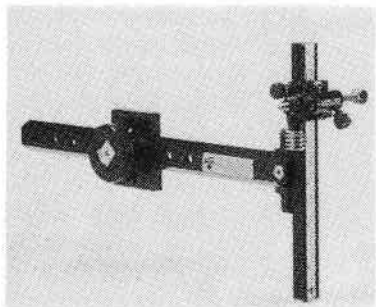
Två tävlingar är utsedda nämligen Trettondagspilen med Älvenäs BK som arrangerar den 6 januari samt Vinter-Träffen med BS Kil som arrangerar den 9 februari.

Amerikanskt lotteri

I samband med SBF:s jubileumsfestlighet lördagen den 10 november såldes ett lotteri där vinsten utgjordes av en resa med landslaget 1991.

Lotteriet omfattade 200 lotter och såldes efter s. k. amerikanskt mönster, d. v. s. där den dragna lotten kostade det antal kronor som numret utvisade.

Vid den dragning som förrättades av SBF:s revisor Lenn Blomgren utföll vinsten på vit lott nr 48.



890:-

Siktet som används av:

Jay Barrs

Göran Bjerendal

Rick McKinney

Liselotte Andersson

Debora Oachs

Jenny Sjöwall

Bow Pro AB

Box 120 16, 220 12 Lund

Tel. 040-46 50 35

Förbundsmötet:

Nya SM-ronder antagna 13-klasserna får nytt SM

Svenska Bågskytteförbundets förbundsmöte 1990 kommer att gå till historien som det förbundsmöte då man bröt alla tidigare tankar om uppläggningarna av tavelskyttets Svenska Mästerskap.

Det står fullt klart sedan man just här antog de SM-ronder med finalskjutning som Bågskytten i sitt nr 11 redogjorde för, dock inte helt utan diskussion. I första hand var det Västergötlandsdistriktet som talade för att behålla de tidigare SM-ronderna, bl. a. då man befarade att SM:en i framtiden skulle bli rena elitmönstringar utan ekonomiskt underlag och därmed svåra att få arrangörer till medan man från Upplands sida var skeptiska till sarskjutningen vid samma poäng med endast en pil vid Inomhus-mästerskaperna.

De nya ronderna gick igenom efter votering med siffrorna 40—29 medan styrelsen fick i uppdrag att se över sarskjutningsdelen.

Förbundsmötet hölls söndagen den 11 november och med SBF:s f. ordförande Lars Ekegren som ordförande sedan denne på lördagen övervarit förbundets 50-årsjubileum.

Som redan avslöjats med antalet röster 69 så var inte samtliga förbund representerade. De som nu saknades var Bohuslän-Dal, Gästrikland och Norrbotten.

Till SBF:s ordförande för en tid av ett år omvaldes med acklamation Beryll Arvehell samt till ledamot för en tid av två år Barbro Lundkvist. Ny i styrelsen efter Hans Johansson som fältskytteledare blev Lars Welén och ny PR-ansvarig och vice ordförande blev Jan Ruthblad, som kom att efterträda Ingvar Yxell. Revisorererna Len Blomgren och Peter Reiner omvaldes liksom också valberedningens Harald Danielsson, Karl-Erik Rogerlind och Monica Sjödin.

Vid behandlingen av de från styrelsen lagda propositionerna gick samtliga igenom vilket innebär att man fastställde avstånden

för yngre juniorer och knatteklasserna i jakt- och fältskytte enligt förslaget frånsett 80 cm måltavla för fältskyttets märkta bana där maxavstånden ändrades till 40, 35 och 30 m samt på den svenska jakten till 40 meter.

Som tidigare nämnts antogs de i propositionerna lagda förslagen om nya ronder för SM i såväl Inomhus- som Olympiskt bågskytte samt infördes i USM:en också ett fältmästerskap där man också fastställde ett tavelmästerskapet skall avsluta USM:ena.

Vidare fastställdes en ny poängberäkning på den svenska jaktronden till 15, 10 och 5 poäng för respektive träff i hjärtzonen samt 12, 7 och 2 poäng för kroppsträff.

Förbundsmötet beslöt också höja den nya obligatoriska tävlingsavgiften från 1 kr till 2 kr per deltagare samt skall SM-arrangörerna i fortsättningen bekosta samtliga SM-tecken.

Förbundsstyrelsen presenterade också ett komplett stadjeprogram reviderat efter tidigare förbundsmötesbeslut samt anpassat till RF-modellen.



Box 2038 • 281 02 Hässleholm
0451-854 36, 808 30

har

COMPOUNDARMBORSTET DU BEHÖVER
för compoundskyttet

Vi har även

LÅGPRISARMBORST FÖR KLUBBAR
eller

SKYTTAR som vill skjuta för att "DET ÄR ROLIGT"
Priset? ENDAST 1850:—, och det är MED DIOPTER!

Ring snarast 0451-854 36, för beställning
så får du ditt vapen till Jul.

GOD JUL
och
GOTT NYTT ÅR!

P.S. Vi har naturligtvis övriga tillbehör också D.S.



Förbundsordföranden Berryl Arvehell överlämnade SBF:s hedersmedalj i guld (Klas Lundin-medaljen) till Sven Hansson, Sundsvall och Anders Nylin, IF Karlsvik.

Vid förbundsmötet behandlades också en rad motioner och bl. a. antogs den från Blekingedistriktet framlagda motionen om att få den s. k. Karlskronaronden antagen som en nationell rond, dock ej godkänd för mästerskap.

Värmlands BF fick stöd för sin motion angående antalet resultatlistor från tävlingarna till de deltagande klubbarna som nu decimeras till 2 st till varje deltagande förening samt skall samtliga arrangörer för inomhustävlingar från och med den 1 januari 1992 resultatservice enligt det system eller liknande som numer har blivit obligatoriskt vid SM, d. v. s. någon form av vändblock.

Däremot var inte förbundsmötet benägna att godta Ångermanlands BF:s motion om införande av 50-klasser för compoundskyttet när man menade att det tills vidare inte finns underlag för ytterligare klasser.

Vid förbundsmötet upptogs SBF:s tidigare ordförande Lars-Erik Södergren till förbundets hedersordförande samt utsågs avgående styrelseledamoten Ingvar Yxell till hedersledamot.

• Till salu •

NISHIZAWA 2880

höger med 2 par lemmar 69" — 38 lbs
resp. 42 lbs + Killiansikte 3.500:—.

2 HOYTH T/D

höger, 70" — 39 lbs och 68" — 36 lbs
900:— styck. En del tillbehör finnes.

Tel. 040-97 30 05



**PRECISION
SHOOTING
EQUIPMENT**

**GÖR SOM PROFFSEN
MICHELLE & TERRY
RAGSDALE - SKJUT
MED PSE COMPOUND!**

TERRY är dubbel världsmästare -85, 89 och har rankats Proffs-etta fyra gånger. Är en av de ledande compound skyttarna i världen.

MICHELLE har rankats Proffs-etta tre gånger och räknas bland de fem bästa damerna i freestyle klassen.



PSE Compound TÄVLINGSBÅGAR

PSE Magna Flite 48"

Draglängd 29 och 30". Ställbar 10-stegs metallhjul inkl. CF-Micro adjust, pilhylla. Dragstyrka 45-60 pound. Röd eller blå med vita lemmar. Pris ca 4.600,-

PSE Fire Flite 41"

Draglängd 29". Ställbara 10-stegs metallhjul. CF-Micro adjust, pilhylla. Dragstyrka 45-60 pound. Röd eller svart med vita recurve lemmar. Pris ca 3.700,-

PSE Compound STANDARDBÅGAR

PSE SPIRIT Junior 43"

Dam och ungdomsbåge. Draglängd 23-25". Dragstyrka 15-30 pound. Gul med vita lemmar. Pris ca 1.595,-

PSE SPIRIT Junior 43"

Dam och ungdomsbåge. Draglängd 25-27". Dragstyrka 25-40 pound. Mörkgrön, metallic. Pris ca 1.595,-

PSE Pulsar Set 46"

Färdigt set för ungdom och vuxen. Draglängd 28-30". Dragstyrka 45-60 pound. Färg: PSE eller Cammo. Innehåller: båg, Monocore 101-4 pinsikte, arm-skydd, tal, 3 pilar. Pris ca 2.175,-

**Vi gratulerar Tranås BSK
till LAG-GULDET i Jakt-SM!
Peder, Freddi, Sven-Olof
skjuter alla med PSE Magna
Flite och Beman Diva +**

PSE - BEMAN och S-Target pilhållare
finns till välsorterade båg-butiker

STORA VAPEN AB

Box 286, 573 23 Tranås, 0140-197 60



Handikapp-bågskyttet integreras med SBF

Även om handikappidrotten redan är väl etablerad som en integrerad sportgren inom bågskyttesporten så har nu initiativ tagits till slutmålet att SBF också formellt skall kunna

Swedish Archery Masters

Bågskytteförbundet arrangerar i samarbete med vår huvudsponsor Göran Mellberg Byggnads AB 9 och 10 mars nästa år en cuptävling för världens bästa bågskyttar. Göteborgsklubbar skall hjälpa till med tävlingsarrangemanget som är tänkt att bli något av det bästa som visats i världen.

FITA har hett oss uppdraget att inför OS -92 visa hur spännande en bågskytte-tävling kan bli. Speakerjobbet måste göras bra, resultatserVICEN perfekt, "tät-heten" i hallen (vi kommer snart att meddela vilken) måste bidra till spänningen.

TV skall bevaka evenemanget. Vi skall sälja reklamplatser. Vi skall sälja biljetter, vi vill ha in mängder av åskådare, som skall få se världseliten vinna fina priser. Nästa år är det tänkt att bågskyttarna skall kunna tävla om penningpriser. Svenskt bågskytte skall vara med i utvecklingen av intressanta bågskytte-tävlingar. Det lovar vi redan nu i Göteborg.

Om du är intresserad att se världseliten ladda upp i Göteborg veckan innan VM i Finland, ja då skall du boka in söndagen den 10 mars.

Leif Janson

ta över handikappbågskyttet vid 1991 års förbundsmöte.

Det avslöjades vid SBF:s förbundsmöte söndagen den 10 november då Handikappidrottsförbundets projektledare för en integrering av handikappidrotten till den "vanliga" idrotten, Magnus Järnefors, tillsammans med Sune Ahlinder, ordförande i Handikappidrottsförbundets bågskytte-sektion gästade förbundsmötet.

Besöket hos SBF var en del i det projekt som nu startats och deras funktion var att informera om just handikappbågskytte.

Sune Ahlinder, som under många år som handikappad representerat SK Iron i just SBF:s tävlings- och föreningsverksamhet, konstaterade också inledningsvis att samarbetet mellan SBF och de handikappade som utöver bågskytte redan är stort. Detta accentueras inte minst, menade han, genom att Handikappidrottsförbundets bågskytte-elit — 10—12 skyttar — vanligtvis skolas inom SBF:s föreningar.

— Detta gör, sade han, att det är naturligt att vi nu försöker utvidga det samarbetet, att vi skapar samverkansmodeller för utbildnings- och träningsverksamhet mellan respektive specialförbunds klubbar.

Vad som i dag skiljer oss åt är bara vissa små detaljer på det nationella planet medan däremot handikappbågskyttet på internationell nivå har en något annorlunda uppläggning med en rad olika klasser beroende på handikapp. Här i Sverige tävlar vi däremot i stort sett under samma premisser, förklarade Sune Ahlinder.

Han omtalade därvid också, att handikappbågskyttet nationellt förekommer endast i två klasser, A och B, oberoende av handikappsgrad med vissa kompletterande



Idrotten och perestroikan

Av LEIF JANSON

Vad betyder perestroikan för idrotten?

Inte bra, tycker många från både öst och väst. Den tidigare statsunderstödda idrotten har problem att få hårdvaluta för idrottsresor och annan satsning på elitidrott. Flera svenska idrottsledare har uttalat farhågor för nedvärdering av idrottens betydelse för ungdomens uppfostran.

När idrottens betydelse för propagandan tycks minska, kan breddidrotten komma in? När man får sämre anslag i öst, vad har vi då att vänta?

Inför framtiden kommer vi som sysslar med mindre och "udda" idrotter att få allt svårare att hävda oss i media, samtidigt som sponsorerernas intresse minskar, de vill ju synas i bild, helst. Den skrivande pressen kommer i allt högre grad ge läsarna TV-information, d. v. s. man skriver om sådant som kommer och har varit i TV.

möjligheter i bestämmelserna för utnyttjande av hjälpmedel.

Sune Ahlinder avslöjade vidare att Handikappidrotten i dag har mellan 80 och 100 aktiva bågskyttar som regelbundet sysslar med sporten med, i första hand mellan- och Sydsverige som de största upptagningsområdena.

Han sade sig också tro på, att compoundbågen kan få en bra utbredning inom just handikappbågskyttet.

På rehabiliteringsområdet har och kommer bågskyttet att få en stor betydelse, förklarade han vidare.

Inom SBF är avsikten att en adjungerad projektgrupp till styrelsen tillsätts för en ytterligare integrering.

Media menar också intresset för idrott i text har minskat i betydelse under de senaste åren. Det att Stefan Edberg är i Wimbledon-final påverkar oss svenskar i mycket mindre grad idag jämfört med de s. k. Björn Borg-åren, för att inte nämna Stenmarkepoken.

Vi kommer att få räkna med sämre ekonomiskt stöd utifrån. RF-anslagen, statens bidrag till idrotten, minskar i värde varje år. Vi har gjort en beräkning som visar en reell minskning i köpkraft under de fem senaste åren. Vår förlust är 202.000:— bara för SBF centralt!

Egeninsatsen måste ökas, om vi skall vara med och tävla på hög nivå. Nästa år slår skattereformen hårt mot idrotten, vi har ju ingen större möjlighet att kompensera oss. Idrottsministerns "goda råd" är att idrotten skall höja sina medlemsavgifter. Hur vi skall göra inför framtiden beträffande ekonomin, det måste bli en av våra huvudfrågor när vi talar om bågskyttets framtid.

Leif Janson

— TILL SALU —

HOYTH TD 4

Carbon + 70", 38 lbs med diverse tillbehör. Pris: 5.000:—.

Compound-båge MC PEARSON

M-1 Hunter, draglängd 26—27", 50—65 lbs. Pris: 5.000:—.

Tel. 0454-171 07

BOW PRO

VÄNSTER - SKYTTER!

Pilbågar

(-de flesta modeller)

Sikten

Pilhyllor

Tabbar

Koger

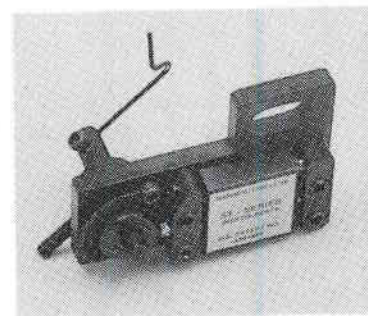
m.m.

Vi har det mesta hemma för
omgående leverans.

Bow Pro AB

Box 12016, 220 12 Lund, Tel. 040-46 50 35

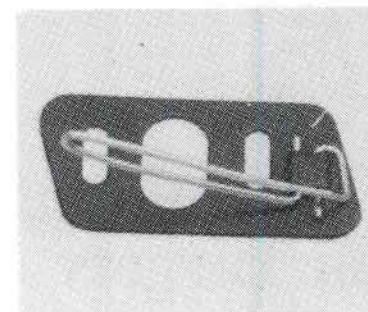
BOW PRO



Barner ST-1-11

Den Fallande Pilhyllan.
Användes av Rick
McKinney och 1990 års
världsmästare i Fälthågs-
skytte (compound)

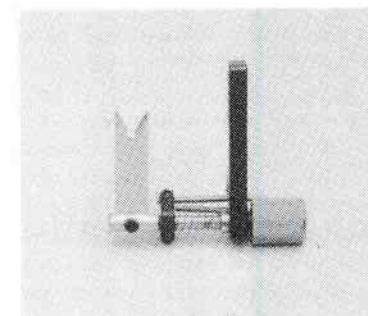
514:-



Cavalier Olympian

Den bästa pilhyllan för
recurvskytten. Skruvas
på bågen. Kan flyttas
upp och ner efter önskan.

85:-



Pacesetter 1 Micro

Mycket bra och prisvärd
hylla för releaseskytten.
Klickjustering i sidled.

240:-

TEL 040-46 50 35



Jubileumsskrift som dokumentation

I samband med att Svenska Bågskytteförbundet nu celebrerat sin 50-åriga tillvaro med en festlighet vid årets förbundsmöte har också en jubileumsskrift tagits fram.

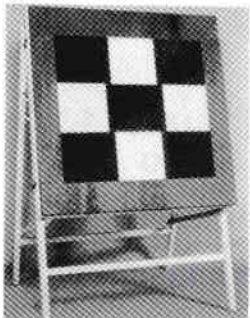
Den ingick som en del av kuvertpriset vid jubileumsfestligheten där varje deltagare således fick ett exemplar av denna, men ytterligare några hundra har tryckts upp.

Dessa finns nu för försäljning och

kan rekvireras genom att sätta in 25 kr per st på Bågskyttens postgironummer 37 90 05-2. Glöm inte att ange avsändarens namn och adress.

Jubileumsskriften är en sammanställning av de artiklar som SBF:s generalsekreterare Leif Janson skrivit för Bågskyttens räkning och som varit publicerade i Bågskytten, nu kompletterade med ytterligare bildmaterial. Totalt har skriften 32 sidor med omslag i gul färg.

Marknadens bästa pilfång Danage Foam Targets



Slitstarkast på marknaden, 145mm patenterat foam
Lätt utbytbara delar - mycket lätt att transportera
Lätt demonterbar, alla modeller går lätt att demontera i smådelar
Billig i längden p.g.a att bara vissa delar behöver bytas
Stoppar för carbonpilar från den starkaste compoundbåge
660x660mm, 860x860mm, 1260x660mm samt 1260x1260mm.
Väl utprovad vid större tävlingar över hela världen.

Ring för information



LABO Import AB
Sweden

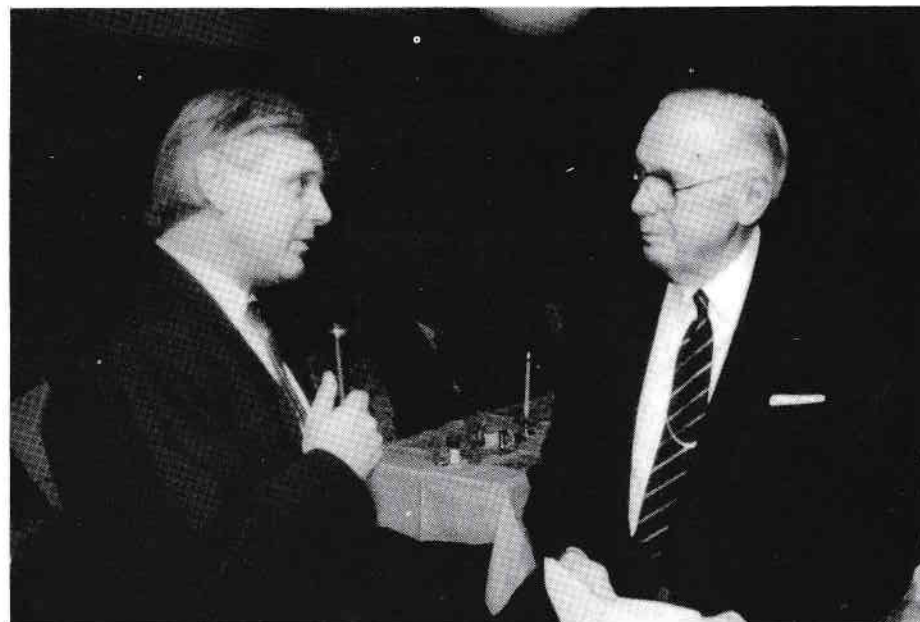


Alla dagar

054-53 31 10

09.00 - 22.00

Festlig kavalkad då SBF celebrerade 50 år



En av SBF:s generalsekreterare Leif Janson festligt upplagd kavalkad ingick i arrangemanget där denna bl. a. intervjuade SBF:s f. förbundsordförande Lars Ekegren.

När Svenska Bågskytteförbundet lördagen den 10 november celebrerade sin 50-åriga tillvaro med en festlighet på Flyghotellet i Märsta, en festlighet som blev något av en kavalkad av vad som timat genom tiderna.

Först som sist kan konstateras att det blev en mycket trevlig händelse där de församlade, nästan nog 100 personer från i stort sett hela landet, fick vara med om ett omväxlande program med också god mat och en hög stämning.

Det var i första hand SBF:s generalsekreterare Leif Janson som svarat för uppläggningsen av arrangemanget tillsammans med SBF:s ordförande Berryl Arvehell samt med bistånd av Rolf "Lino" Svensson och TV:s

sportkommentator Agne Jälevik.

Rolf Svensson var ansvarig för den utställning som fanns i anslutning till Flyghotellets festsal och som alla gästerna till festligheten fick passera innan man kom in i festlokalen. Utställningen omfattade en rad gamla fotografier, affischer och utrustningar som väl i första hand Bågar & Pilar ställt till förfogande, utrustningar som speglade utvecklingen när det gäller både båge och pilar under de 50 åren.

I festsalen välkomnades man av en medeltida bågskytt i skepnad av gotlänningen Lennart Olofsson och därefter vidtog ett par omväxlande eftermiddagstimmar där en hel del passerade revy.

Vad är det som är
sorters pilar med
att skada

Svar:

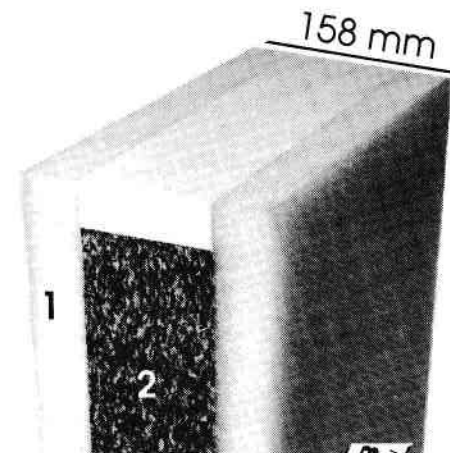
vitt - som effektivt fångar upp alla
tavelspets, tusentals gånger utan
dem?

S-Target PILFÅNG

Så här fungerar S-Target

29 mm Etafoam skikt (1)

Har låg densitet och är i det närmaste helt självläkande. **100 mm Bondedfoam skikt (2)** har hög densitet och stor elasticitet, bromsverkan är mycket stor utan att skada pilen. Skikten är sammanfogade med ett fuktbeständigt lim.



Nu ännu effektivare!
Tätare, hårdare. 10 cm kärna.

* **125 x 125 cm**

Vikt 43 kg
Pris ca 1.100:-

* **90 x 90 cm**

Vikt 10 kg
Pris ca 800:-

60 x 60 cm

Endast i fackhandeln

Vikt 10 kg
Pris ca 595:-

* **SPECIALPRIS**

vid köp av 5 st S-Target 125 x 125 (ca 975:-)

eller 90 x 90 (ca 700:-). Beställ direkt hos Svenska Bågskytteförbundets kansli.

S Target

STIGA VAPEN AB
Box 286, 573 23 TRANÅS, SWEDEN

NYTT PILFÅNG MED REVOLUTIONERANDE
EGENSKAPER!

Större uppbromsningsförmåga.
Gummiduk eller bakre fång är ej
nödvändigt. Klarar de starkaste
bågar. Lång livslängd. Slitstarkt.
Väderbeständigt.

STIGA VAPEN AB

Box 286, 573 23 TRANÅS, TEL 0140-197 60



Jubileumsvinster för 25.000 kr fördelade

I samband med SBF:s jubileumsfestligheter i Stockholm löfdagen den 10 november förrättades också dragning i det Jubileumslotteri som under året varit anordnat.

Ett lotteri där arrangörerna av s. k. Jubileumstävlingar utöver att man haft en jubileumsdekal och en jubileumsmedalj också till deltagarna haft att dela ut lotter alldeles gratis.

Lotteriet blev en klar succé inte minst beroende på det faktum att över 20-talet tävlingsarrangörer köpte Jubileumspaket och bjöd sina deltagare på lotter och de andra förmånerna. Därtill ställde också landets försäljare av bågskyttematerial upp på ett sällsynt fint sätt som sponsorer till lotteriet och de 21 vinster som nu har fördelats representerade tillsammans ett värde som översteg 25.000 kr.

I samband med jubileumsfestligheterna fanns hela prissamlingen på plats och presenterades för festdeltagarna som också dessa erhöll varsin lott.

Dragningen förrättades innan jubileumsmiddagen, d. v. s. i en paus efter den tidigare underhållningsstunden och den som drog vinstlotterna var en av landets just nu främsta skyttar, nämligen Jenny Sjöwall.

I sammanhanget kan omtalas att ingen av festdeltagarna hade någon vinnande lott varför samtliga vinster har gått ut till

de som på något sätt deltagit i jubileumstävlingarna.

Vinsterna är numrerade utan turordning avseende vinstvärde och vinsterna fördelades enligt följande:

Vinst nr	Lott nr	Vinst
1.	4478	Compoundbåge
2.	916	Sikte
3.	2751	Presentkort
4.	2951	„
5.	4465	Bågskyttekllocka
6.	3870	Presentkort
7.	2099	„
8.	1500	„
9.	615	Compoundbåge
10.	4643	Presentkort
11.	1075	„
12.	4827	Recurvbåge
13.	1751	Presentkort
14.	816	Bågskyttekllocka
15.	2838	Compoundbåge
16.	2606	Presentkort
17.	535	Fjädringsapparat
18.	4854	Bågskyttekllocka
19.	513	Presentkort
20.	2294	Pilar
21.	2866	Recurvbåge

Vinsterna utlämnas på SBF:s kansli i Kungsängen. Vinster ej utlösta före den 1 februari 1991 tillfaller SBF.

F. förbundsordförandena Lars Ekegren och Lars-Erik Södergren fick berätta och för dessa minnesvärda händelser där givetvis Lars Ekegren, som snart fyller 75 år, var den

som fick representera den allra äldsta tiden med bl. a. berättelser om framtidne Hans Deutgens framgångar och sitt eget internationella engagemang.



Jubileets "husband" visade sig vara en musikalisk trio där den ene spelade på både pilar och pottor.

Till den äldre generationen tillhör givetvis också förbundskassören Sigrid Johansson, som nu blev en av de som plockades upp för intervju och som bl. a. fick berätta om sina förberedelser den gången hon blev världsmästarinna och som därvid bl. a. avslöjade att VM:et var resultatet av en "korrespondenskurs" med läsning ur en instruktionsbok skriven av en amerikanska. När Sigrid Johansson senare på kvällen var en av de tre av deltagarna som erhöll SBF:s jubileumsmedalj fick alla också ett prov vilken verkligen god talare Sigrid är när inspirationen finns.

1970-talet fick när det gäller aktiva skyttar representeras av Anna-Lisa Berglund som också hon helt improviserat fick berätta om en rad händelser ur sitt bågskytteliv, bl. a. om hur hon blev Europamästarinna i Rha-deck Kralowe där hon sköt näst sista pilen utan spets i denna. Leif Janson var hela tiden intervjuare och få känner väl som han våra skyttar och har därmed förmågan att plocka fram både roliga och trevliga minnen och ett prov på hans framtidsvisioner fick alla höra när 90-talet till slut skulle speglas. Här hade han och Agne Jälevik gjort en

"bandupptagning" på finalen vid OS i Barcelona 1992 där Jenny Sjöwall hade att möta Soo-Nyung Kim och den sista pilen i



RING I NATT OM DU VILL!

Närhelst det passar Dig att beställa det Du vill ha. På sönda'n efter tävlingen eller sent på kvällen.

Vi har kopplat en bandspelare till telefonen som är redo dygnet runt.

Vi hörs!
PS. tel. 08-21 91 68.

BÅGAR & PILAR

Triewaldsgränd 3 • (Gamla Stan)
111 29 Stockholm • Tel. 08-21 91 68

Vi vill fira att BÅGSTÄLLET

överlåtitt sin verksamhet till oss och vill därför erbjuda
Gäller t o m januari 1991.

Green Horn 2000

66" - 68" och 70"
26 lbs - 50 lbs
stälbar ca 15%

Carbon **5950:-**
glas **4950:-**



Axellängd 47"
65% let off
35 lbs - 70 lbs

Merlin

Grand Master Elite

Sverige 1:an Lennart
Löfström skjuter

4850:-

M E R L I N



Axellängd 46"
65% let off
35 lbs - 80 lbs

American

Champion

Tvåtonslackerad
Recurvelemmar **3950:-**



Marknadens bredaste sortiment !

LABO Import AB

Sweden

Alla dagar 09.00 - 22.00 **054-53 31 10** Alla dagar 09.00 - 22.00

den finalen där Jenny sköt en nia i sin pil och "stressade" koreanskan så att hon kom i tidsnöd med en åtta som resultat. En fingerad bandupptagning som speglade publikovationer, spänningen och dramatiken så att man nästan upplevde denna som en verklig händelse.

Och givetvis fanns Jenny Sjöwall på plats för att själv berätta om hur hon kände det i den här finalen och hur hon lagt upp sin träning för att nå målet.

En berättelse där hon avslöjade att just OS i Barcelona är hennes närmaste stora mål och att hon tränar minst ett par timmar varje dag under fem av veckans sju dagar, både skjutteknik, kondition och mentalt. Nu får vi bara hoppas att hon eller någon annan av hennes svenska kolleger hamnar just i OS-finalen.

De här historiska inslagen varvades hela tiden med musikinslag av en tre-manna-orkester från Kungsängen som var mycket skickliga och där den ene visade sig vara en verkligt musikalisk man som kunde spela på både en pil och med en rad pottor och där en annan visade prov på sina färdigheter som trollkonstnär. Vidare förekom tävlingar och inslag där Mats Palmér och Tomas Johansson fick visa sina respektive skjutstilar på en äldre Björnbåge, något som de hade vissa svårigheter med och undra på det, bågen var på hela 76 lbs!

Vid den här delen av jubileumsfirandet hyllades också Mats Palmér för sin insats i Loen.

SBF söker arrangör

till 1991 års Fält-SM för seniorer och äldre klasser.

Föreningar som är intresserade av att ta arrangemanget uppmanas ta kontakt med SBF:s kansli i Kungsängen eller Fagervik.

Lars Ekegren fyller 75 år

Den 6 januari 1991 fyller Lars Ekegren, ordförande inom Svenska Bågskytteförbundet åren 1961—1965 75 år.

Lars Ekegren, som bl. a. svingade ordförandeklubban vid SBF:s senaste förbunds möte helt nyligen, höll i rodret för SBF under ett expansivt skede bl. a. innan han övertog ordförandeskapet, som lagledare för landslaget vid flera framgångsrika VM. Under sin aktiva tid inom SBF hade han också internationella uppdrag och var bl. a. generalsekreterare inom FITA.

Han har sina 75 år till trots inte heller släppt kontakten med idrotten och är bl. a. generalsekreterare inom IFSS, ett sällskap för framstående idrottsledare och idrottsvänner på bred internationell nivå och hedersledamot i Föreningen Riksidrottsförbundets Vänner, där han tidigare varit sekreterare.

Sammanträden

SKÅNES BÅGSKYTTEFÖRBUND

kallar till

ÅRSMÖTE

torsdagen den 28 februari 1991.

Separat kallelse till berörda klubbar innehållande tid och möteslokal.

Hoyt USA



BÅGAR & PILAR

Bågskyttespecialisten AB

Triewaldsgränd 3 • 111 29 Stockholm

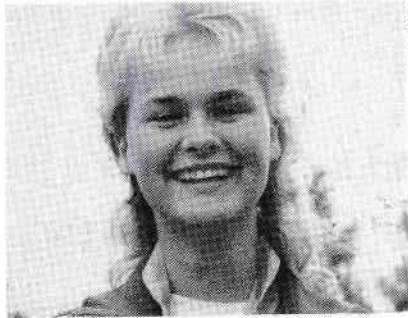
Telefon 08-21 91 68

... fabrikatet av högsta världsklass!

Bågar & Pilar har ett laddat Hoytlager med såväl Recurve- som Compoundbågar. Senaste modellen av Gold Medalist. Pro Vantage-compoundbågarna med både sträng- och kabelsystem av Fast-Flite! Carbon Plus- eller Glasfiberlemmar!? Sortimentet är omfattande och finesserna många. . .!

Funderar Du på Hoyt!? Ring, skriv eller kom in — Vi kan Hoyt!!

Årets Bågskytt: Jenny Sjöwall



SBF:s styrelse hade en grannliga uppgift när man skulle utse "Årets bågskytt 1990".

Det fanns tre huvudkandidater där man allmänt var överens om att Mats Palmér, Lindome, gjort årets bragd då han vann VM:et i Loen. En enskild företeelse, även om den gode "Matte" under året gjort många andra goda prestationer, ansågs emellertid inte som avgörande. Valet stod då mellan hans klubbkamrat Göran Bjerendal och Jenny Sjöwall. Efter att ha analyserat och jämfört deras prestationer under året var man helt enig i sitt val, nämligen Jenny Sjöwall. I första hand var det hennes jämnhet och ett par tävlingar med resultat över 1300 poäng som avgjorde "striden".

SBF hyllas med medel i jubileumsfond

I samband med att SBF i år kan se tillbaka på en 50-årig tillvaro har redan flera distriktsrekord och föreningar hyllat jubilarerna med att sätta in pengar på Jubileumsfonden, och flera blir det säkerligen eftersom det här är en hyllningsform som kommer hela sporten till godo.

Totalt hade den 15 november inkommit 2.750 kr från följande SDF och föreningar: Blekinge BF, Värmlands BF, Östergötlands BF, Angereds BS, BK Havspilen, BSK Kil, BSK Stocka, Fin-spångs BK, Karlshamns BK, Timrå AIF och Älvenäs BK.

Nu är det hög tid

att förnya Din prenumeration på Bågskytten.

Med det här numret erhåller Du en ny inbetalningsavi. Lägg den inte åt sidan, förnya Din prenumeration nu så att Du inte missar nr 1—2/1991 med bl. a. tävlingskalendern.

Svensk
Bågskyttesports
huvudsponsor är:



GÖRAN
MELLBERG
byggnads ab

Svenska modellen på årets tränarkonferens

Så var det dags för den årliga tränarkonferensen som för andra året i rad är "öppen" — alla som är eller ämnar bli verksamma som tränare får deltaga.

Vi var på Flygshotellet i Märsta, sista helgen i oktober — kanske lite sent på hösten — då tävlingssäsongen redan börjat. Det märktes i deltagarlistan — ingen från Väst-sverige var med.

Det anser undertecknad är synd då det för närvarande och sedan lång tid tillbaka är där bågskytten i Sverige utvecklas fortast. De som är verksamma i Göteborg, Värmland m fl har nog en hel del att tillföra en konferens då det till stor del handlar om att ta och ge kunskaper och erfarenheter.

Åter till konferensen som Henry Johnson öppnade och därefter lämnade ordet åt Leif "Lacke" Janson och Ulf "Mackan" Bengtsson.

Det huvudsakliga ämnet genom hela konferensen var Svenska modellen, videofilmen är nu klar. Det är en proffsigt gjord video som är lättbegriplig och uppfattades av deltagarna som ett "kanonhjälpmedel" för instruktion av både tränare och skyttar. Till videofilmen finns också en liten lättbegriplig text med förklaringar, träningsråd m m.

I anslutning till Svenska modellen-genomgången höll Ulf och Leif en liten kurs i muskel- och träningslära. Jag tror inte någon på konferensen har hört en sådan genomgång så lättillgänglig. Det gick upp flera "Liljeholmen" även bland oss som hört liknande förut.

På lördagskvällen skedde ett ganska omfattande erfarenhetsutbyte och jag tror många tycker att den biten nästan är vikti-

gast. Lasse Lundhs rökta lax respektive färriol var inte så tokig heller.

På söndagen hade Leif materialinformation, nya grejor, varför saker och ting är

Världsrekord av koreanska

Nu har de duktiga koreanskorna varit i farten igen, men den här gången är det inte tidigare värmeriterade Soo Nyung Kim som svarat för världsrekord. Denna gången är det Eun Kyung Kim som höjt rekorden.

Det skedde vid det 106:e tavelmästerskapet i Oxford, Ohio i USA, den 5—10 augusti där Eun Kyung Lee inte bara tillsammans med Soo Nyung Kim svarade för nya världsrekordet på 60-metern med 347 poäng utan också höjde rekordet på 50-metern till 337 poäng och det totala rekordet till 1370 poäng.

Det är emellertid inte bara koreanskorna som kan utan nu har också en engelska skrivit in sig i rekordrullorna.

Det är Joanne Edens som vid Europamästerskapet i Barcelona höjde rekordet på 30-metern till 357 poäng, som är en tangering av herr-rekordet.

Ytterligare ett världsrekord har noterats i år och för detta har japanen Hiroshi Yamamoto svarat då han höjt 70-metersrekordet till 344 poäng.

tillverkat som det är och så vidare. Det sker hela tiden en enormt snabb utveckling.

Det sista som upptog dagordningen var en förutsättningslös diskussion i grupper om hur vi vill ha utbildningen formad i framtiden. Många förslag kom fram men några viktiga saker var: mer praktiska kurser —

• Till salu •

HOYTH TD II

68" Lemmar TD III 40 lbs, Lemmar TD II 36 lbs. K-plunger.

Gunnar Björkegren
Tel. kvällstid 019-18 34 76

SVENSKA BÅGSKYTTEFÖRBUNDET

inbjuder till

Allsvensk Juniorserie

för knattar, yngre juniorer och juniorer såväl K- som F-klasser.
C-klass endast Juniorer.

Tävlingsform: K- och F-klasserna skjuter sin inomhusrond 1 x 30 pilar. C-klassen skjuter 18 m mot 30 cm tapet. Och lag. I lag kan såväl pojkar som flickor ingå.

Tävlingsstart: Vecka 3 1991 samt därefter vecka 5, 7, 9, 11 d. v. s. varannan vecka. Tävlingsdag söndag—fredag. I den individuella tävlingen räknas de fyra bästa av de fem omgångarna.

Startavgifter: Klubbavgift 60:— inkl. lagavgift. Individuellt 5:— per skjutna omgång. Avgifterna betalas på uppmaning när serien är slutförd.

Anmälan: Endast att Ni skall delta, skall insändas till SBF, Fack 23, 860 32 Fagervik, senast 20 dec. 1990. I samband med anmälan uppge namn och adress på kontaktperson och serieansvarig i Er förening.

Regler: Seriekommittén kommer att under vecka 1 sända ut startkort och regler till de som anmält sitt intresse för Allsvensk Juniorserie 1990.

VÄLKOMNA MED ER ANMÄLAN!

SBF:s Seriekommitté

material, regler — mer behovsanpassade utbildningar t ex just nu Compounds-utbildning.

Andra förändringar kan vara att skapa "specialist"-grupper t ex domargrupp som får sköta överledar-jobben vid SM istället för grenledarna-kaptenerna. Detta skulle också underlätta kursarrangemang —.

Med risk för att låta tjugitig så upprepas återigen, det som undertecknad tycker saknades var frånvaron av "elit-tränare" som jag tror har enormt mycket att tillföra. Förresten, borde inte de olika bågskyttehandlarna också vara med på en sådan här kurs. För mycket kunskap har så vitt jag vet ingen dött av än, i alla fall inte när det gäller vår sport.

Med hopp om återseende nästa år!

Cenneth "Tuppen" Åhlund

Fyra koreanskor över 1320 i samma tävling!

Vid de asiatiska spelen i Kina tidigare i höstas sattes massor av idrottsrekord, inte minst i bågskytte. Två gånger slogs damrekordet på 1/4 FITA damer, det senaste är 346 poäng och innehas av Soo Nyung Kim, Sydkorea. I herrklassen sköt det sydkoreanska laget 1.005, vilket är nytt rekord på lagronden. Det tidigare rekordet innehas av Sovjet från senaste VM-tävlingen, resultatet var då 999.

Damlaget, det sydkoreanska, tangerade sitt eget rekord 1.010. I herrklassen sköt Chang-Hoon Yang nytt världsrekord 1.345 poäng. Men det rekordet blev kortvarigt därför att Vladimir Esseev, Sovjet, sköt 1.352 poäng vid sovjetiska armémästerskapen veckan efter. Esseev inledde också med nytt världsrekord på 90 meter, 330 poäng.

Vid de asiatiska spelen sköts ganska många resultat över 1.300-gränsen. Det koreanska damlagets resultat i grundronden var: 1344, 1328, 1321 och 1321, alltså samtliga över Jennys svenska rekord. Intressant att notera är att en helt ny tawanesiska sköt 1321.

När det gäller den asiatiska träningen så har man mycket hårt inriktat sig på de mentala faktorerna, dessutom lagt ner massor av tid på att skyttarna skall skjuta lika från skott till skott, om och om igen. Beslutsamhet, snabba skott och enkel teknik. Det är ju sådant som vi tjugitig om under många år. Men ofta har man inte haft tålmod att underkasta sig den noggranna träning som behövs för framgång.

Den som har tålmod att underkasta sig träning a la till exempel svenska modellen, kommer att utvecklas snabbare. Den som

ändrar stil, laborerar med materiel och skjuter poängserier vid träningstillfällen kommer att få mycket svårt att nå framtida framgångar.

All träning registreras i kroppen, all träning måste därför vara lika.

Använd Din träningstid för utveckling annars kommer vi aldrig ifatt.

Leif Janson

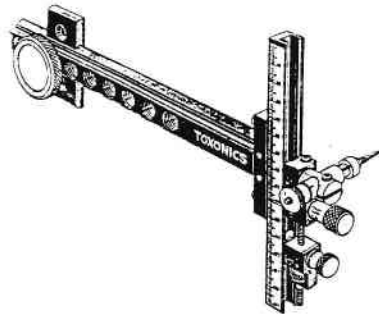
SOK nominerar endast damer

Vid den sammankomst som SOK haft med de OS-representerade specialförbunden hade SBF svårt att motivera nominera några herrskyttar som kandidater.

Även om SOK inte helt "stängde dörren" så menade man att de svenska bågskytteherrarna under 1990 inte presenterat sådana resultat och placeringar att man f. n. är beredda att satsa på vare sig enskilda skyttar eller lag.

När det gäller damerna är inställningen en helt annan och här har två skyttar nominerats som kandidater. Det är Jenny Sjöwall, Älvenäs BK samt Petra Ericsson, Lindome BK. Dessutom förklarade sig också SOK vara beredda att satsa på ett damlag.

TOXONICS

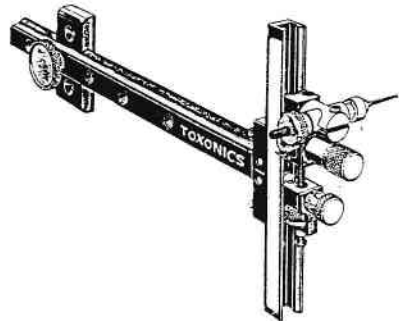


XLD-3000

Världens bästa sikte för compoundbågar. Klickjustering i höjd och sidled. 9" siktarm.

Svart 1.225:-

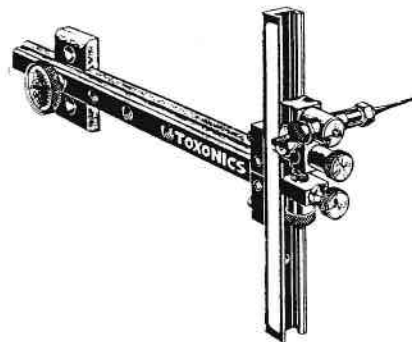
Silver 1.300:-



XL-2000

Samma som XLD-3000 men utan tagglås på den undre sliden. 5" siktarm.

Svart 995:-

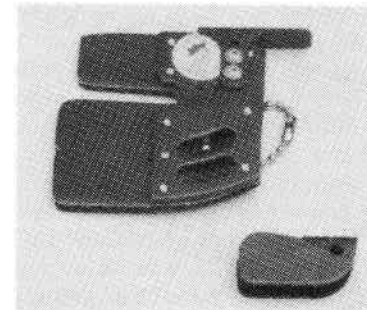


X-1500

Lika kraftigt och pålitligt som XL-2000 men saknar en del av finesserna. Är dock fortfarande ett av de bästa siktena på marknaden. 9" siktarm.

Svart 750:-

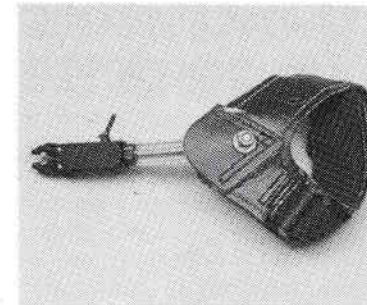
BOW PRO



Cavalier Elite tab

Mycket välgjord tab med Cordovan

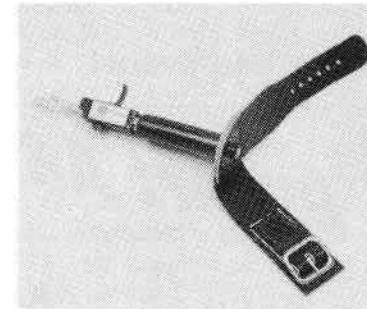
155:-



Scott Caliper

Ett mycket bra och pålitligt release med utmärkt tryck.

580:-



Barner Targetmaster

Marknadens bästa handledsrelease.

600:-

TEL 040-46 50 35

Bättre finns inte!

Bernadini TS-600

1485:-

NYHET

Marknadens mest välgjorda sikte för compoundskytte

Grat

Krånglar aldrig

1990:-

Kvalitet!

Västtysk toppkvalite
- för recurvskytten

Merlin scope



280:-

Normalpris 320:-
Gäller till -jan91

Med utbytbar lins av toppkvalite

LABO Import AB
Sweden

Alla dagar mellan **09.00 - 22.00**

054 - 53 31 10

Tre specialförbund i samma steg III-kurs

Det är inte alltid så lätt att få ihop tillräckligt många kursdeltagare för utbildning på högre central nivå. För att råda bot på detta problem inbjöd Bosön i april 1990 intresserade specialidrottsförbund till en info-träff. Denna träff resulterade i en samlings steg III-kurs på Bosön i oktober 1990. Deltagande förbund var konståkning, bågskytte och curling. Nedan bifogas en utvärdering gjord av en utvärderingsgrupp.

"I dagarna fyra var 25 tränare på elitnivå i grenarna konståkning, bågskytte och curling samlade på Bosön för en gemensam steg-3 utbildning. Det var inte den vanliga terminologin med bågar, slajdar och piruetter som dominerade föreläsningarna. På schemat stod i stället ledarskap och coaching, fysiologi, biofeed-back, psykologi och mental träning. Parat med grenspecifika övningar slutade kursen med en träningsplanering som var och en fick med sig hem till respektive klubb.

Alla var nöjda med de föreläsare som Bosön ställde upp med. Professionellt kunniga inom sina respektive områden och duktiga på att få ihop ett program som stimulerade de 5 curlarna, 7 bågskyttarna och 13 konståkarna. Det man saknade var kanske möjligheterna att praktiskt pröva på varandras idrotter. Även tiden för grenspecifika övningar var snålt tilltagen. Alla var överens om att man behövt ytterligare en dag. Detta måste dock vägas mot svårigheterna att ta ytterligare en dag ledighet från den dagliga sysslan.

De riktlinjer för träningsplanering som kursen utmynnade i saknade kanske nivåeringsmöjligheter. Här skulle Bosöns lärare säkert kunna bidra med erfarenheter från andra sporter. På detta område svara-

de de tre grenarnas egna kursledare för uppläggnigen.

Att slå ihop tre idrottsgrenar var mycket lyckat. Det gav bland annat en lämplig ålders- och könssammansättning. Att förlägga kursen till Bosön var ett lyckokast. Bosön utgör ju i sig en fantastiskt stimulerande miljö. Att vädret inte kunde vara bättre förtog naturligtvis inte intrycket.

Det bestående intrycket vi fick med oss till det dagliga tränarjobbet på hemmaplan var en rejäl kick, en stimulans som resultat av fyra peppande, innehållsrika och upplyftande dagar på Bosön."

Carl-Axel Magnusson

Dart gav 840 kr till jubileumsfond

I samband med SBF:s jubileumsfestligheter den 10 november var en pilkastningstävling arrangerad.

Varje tävlingsserie omfattade 3 pilar och kostnaden var 10 kr. I samband med förbundsmötet på söndagen förrättades prisutdelningen vilken visade att det var hela 4 st deltagare som hade 30 poäng varmed priserna fördelades med lottdragning.

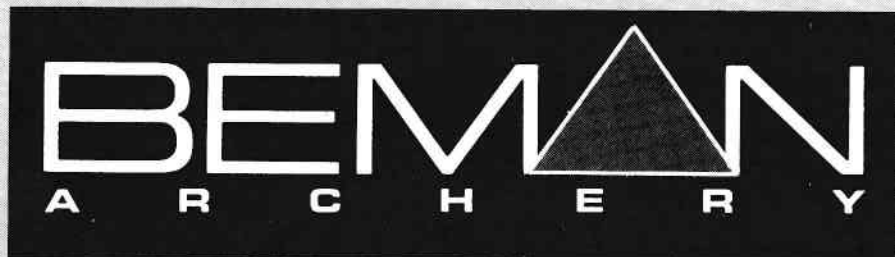
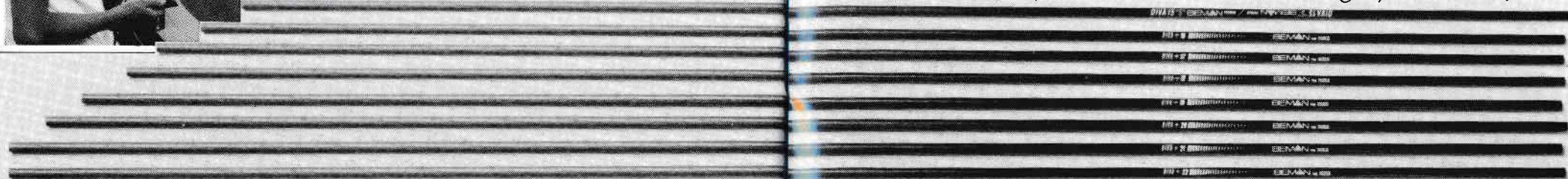
Totalt kastades det pil för 840 kr, pengar som går till SBF och Lars-Erik Södergrens jubileumsfond.

De fyra skickliga pilkastarna var Ulf Bengtsson, Per Edling, Tomas Johansson och Christer Olmarker.



Nu har alla råd att skjuta med världens bästa kolfiberpilar!

(Du köper dem i väl sorterade bågskyttebutiker)



STANDARD

10/20, 20/30, 30/40

BEMAN Standard är en mycket slitstark pil som håller sig rak hela tiden och till samma pris som en aluminiumpil. Mycket ekonomisk och lämplig för klubbar. Pris färdig pil 39:-

HUNTER

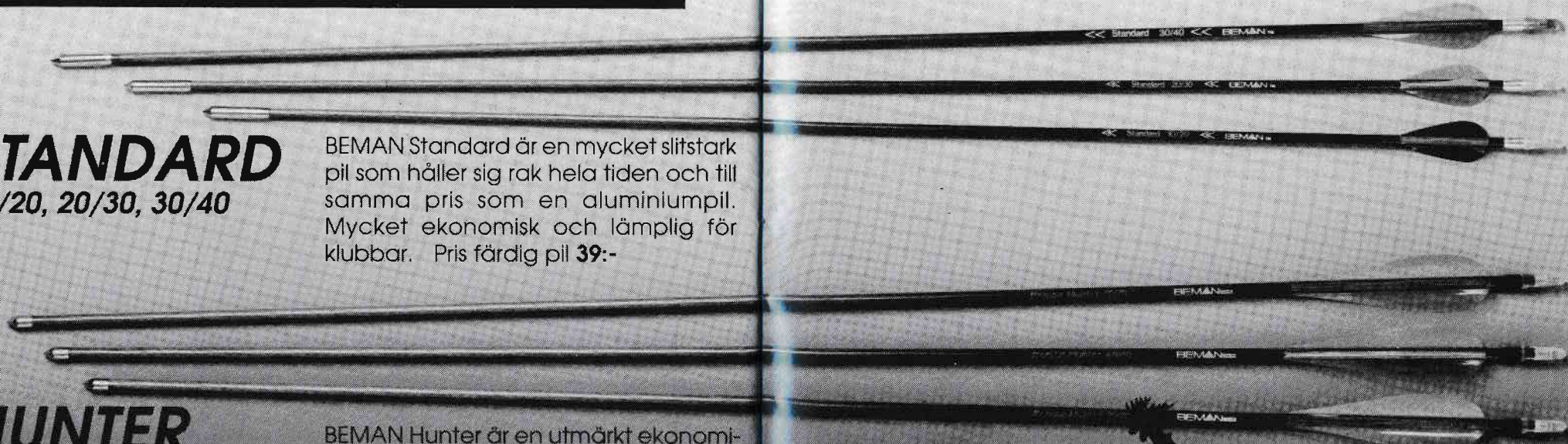
30/50, 40/60, 50/70

BEMAN Hunter är en utmärkt ekonomipil både för tavel- och jaktstygsskytte. Pris färdig pil 49:-

DIVA+

15-22

Den ledande tävlingspilen. Gav 6 guld och 5 silver i OS Seoul. 100% kolfiber - Snabbare - Lättare - Rakare - Starkare. Pris DIVA+ skaff inkl. originalspets 79:-



STIGA VAPEN AB



BOX 286, 573 23 TRANÅS 0140-197 60

Paket tajm !



SMT-7 ej ställbar

V-Bar LABO - komplett med stabbar och TFC

Långstabbe LABO - 25" eller 30"

Q-Sight - med micro

Sträng, pilhylla, klicker, handrem och plunger

Spara 575:- !!

Paket 1 **2295:-**

SPW-II eller MIND-10 ej ställbar

V-Bar LABO - komplett med stabbar och TFC

Långstabbe LABO - 25" eller 30"

Q-Sight - med micro

Sträng, pilhylla, klicker, handrem och plunger

Spara 525:- !!

Paket 2 **1755:-**

SMT-9 Carbon ställbar ca 10%

V-Bar Champion - komplett med stabbar och TFC

Långstabbe Carbo-Fast CG - 27"

Q-Sight - med micro

Sträng, pilhylla, klicker, handrem och plunger

Spara 555:- !!

Paket 3 **3495:-**

Royal Elegant ställbar ca 10%

V-Bar Champion - komplett med stabbar och TFC

Långstabbe Carbo-Fast CG - 27"

Q-Sight - med micro

Sträng, pilhylla, klicker, handrem och plunger

Spara 515:- !!

Paket 4 **2795:-**

För samtliga paket gäller
valfri färg och styrka, det
går också bra att byta delar
i paketet.

Bonus !

I samband med paketköp
får du 10% på alla tillbehör

Var gör Du dessa fynd?

LABO Import AB

054-53 31 10

Alla dagar ~~02.00~~ = ~~22.00~~

Lag och pengarpriis i Sundsvalls-försök



De som tog hem priserna i den första tävlingen i Sverige som omfattade endast lagtävling och priserna utgjordes av kontanter till klubbarna. Fr.v. 2:an Timrå med Håkan Jonsson, Marcus Mattsson och Christa Bäckman. Segrarna Karlsvik med Mats Nordlander, Kristina Persson och Stefan Nilsson. 3:an Hudik med Dennis Eriksson, Carina Jonsson och Per-Johan Spång samt det lag som erhöll 500:- efter lottning. Härnös Ann-Britt Fransson, Ingela Olsson och Bengt-Ivar Fransson. Foto: Kent Eriksson

Sundsvall-Ortviken har arrangerat den första tävlingen i Sverige där endast lag fick delta och där priserna utgjordes av ett vandringspris och fyra stycken penningpriser.

Karlsvik blev de som tog hem SIAB-cupen och blev därmed 1000 kronor rikare.

Efter tävlingen sade Mats Nordlander att de sköt jämt och noterade en slutpoäng på 847 vilket motsvarar ett snitt på 282 poäng och eftersom endast lag får ställa upp blir klubbgemenskapen mycket bra.

På startlinjen inför tävlingen stod tio

landslagsskyttar och ytterligare fem som tidigare varit med i landslaget. Varje lag innehöll tre deltagare vilka var mixad så att alla klasser kunde delta, huvudsaken var att man kunde skjuta 18 m. Tävlingen avgjordes med hjälp av kval-, semi- och final.

Efter sex serier i kvalet stod det klart vilka fyralag som måste lämna tävlingen. I semifinalen blev sedan ytterligare fyra lag utslagna. Ett av lagen som blev utslagna var Sundsvalls andra lag som fick ge sig för Härnös som kunde gå till final med tre poängs marginal.

Allsvensk bågskytte serie

Svenska Bågskytteförbundet har nöjet inbjuda till en allsvensk inomhusserie i bågskytte 1991.

Varje tävlingsomgång omfattar FITA 18 m 5-skyttslag.

Obs i F-klassen skjuter även Compound då 18 m mot 30 cm tapet.

K-klassen: Separat serie för K-klass med 3-skyttslag.

Tävlingen startar 10—16 januari 1991. (alltså från torsdag—onsdag varje omgång).

Seriedelningen blir 8 lag i varje seriegrupp.

Redovisning till seriekommittén skall efter varje omgång senast postas på onsdag.

I anmälan skall Ni meddela vem som är kontaktman i Er förening.

Anmälningavgiften är 150:- per lag och skall inbetalas samtidigt som anmälan till postgiro nr 19 44 53-7, Svenska Bågskytteförbundet.

Sista anmälningdag 20 december 1990.

Vi kommer sedan till anmälda föreningar snarast att sända ut tävlingsregler och serieindelning.

VI HÅLSAR ER VÄLKOMNA till 1991 års allsvenska serie, inomhus!

Svenska Bågskytteförbundet - Styrelsen

Inbjudan meddelas endast genom denna annons.

Anmälningssblankett (Vill Ni inte klippa sönder tidningen så skriv av den).

Denna anmälan sändes till SBF Seriekommittén
c/o Gullimar Åkerlund, Fack 23, 860 32 Fagervik.

Föreningens namn:

Kontaktman: Tel. /

Adress:

Vi deltagar med: lag.

Beräknat resultat för laget:

..... den / 1990

.....
(Förening)

.....
(underskrift)

Till finalen gick sex lag och de var Härnö, Karlsvik med två lag, Timrå, Hudik och arrangörsklubbens första lag. De sistnämnda hängde fint med till halva finalen men fick sedan ge sig för Hudiks tre landslagskyttar och slutade på en fjärde plats. På femte plats Karlsviks andra lag och på sjätte Härnö.

Av de tre återstående lagen kom Hudik, med skyttarna Carina Jonsson, Dennis Eriksson och Per-Johan Spång på tredje plats och fick därmed med sig 500:— hem till föreningen. Timrå med sina två landslagskyttar Christa Bäckman och Håkan Jonsson samt den unge Marcus Mattsson belade andra platsen och fick därmed kvittera ut 750:— till klubben.

Karlsviks lag med Stefan Nilsson, Mats Nordlander och Kristina Persson kunde tack

vare sin jämna och fina skjutning inkassera de 1000 kronor som utgjorde första priset.

I tävlingen delades fyra priser ut, ett till vardera av de tre första lagen samt ett som lottades ut bland de övriga och det tillföll Härnös lag med Ann-Britt Fransson, Ingela Olsson och Bengt-Ivar Fransson som kunde åka hem med 500:— till klubben.

Lars Hansson

— Till salu —

BÅGE "SNT"

68 tum. Styrka: 30 pound. Tillbehör: plunger, pilhylla, armskydd, tabb, 2 strängar, låda.

Pris: 900 kr.

Tel: 0140-610 49, Marcus

Tävlingsinbjudningar



TRANÅS BÅGSKYTTEKLUBB

inbjuder till ungdomstävlingen

Sparbankens Cup

lördagen den 24 januari 1991 kl. 10.00.

Tävlingsform: 2 x 30 pil. Avstånd 12 m.

Klasser: HF 13, HF 10, HK 13 och HK 10. DF 13, DF 10, DK 13 och DK 10.

Anmälningavgift: 30 kronor.

Anmälan: Skriftlig anmälan oss tillhanda senast 1991-01-23 under adress Tranås Bågskytteklubb, c/o Kjell Gindahl, Lindgatan 17, 573 37 Tranås. Tel. 0140-134 04.

Plats: Klubbens inomhuslokal, Junkaremålsskolan. Vägvisning från 2:a trafikljuset.

OBS! Gymnastikskor

Max 60 skyttar.

VÄLKOMNA!



Tranås Bågskytteklubb





Officiellt SM-hotel 1991

PLAZA HOTEL i Karlstad är ett helt nybyggt deluxehotell mitt i Karlstad. Här finns förstklassiga rum, relax med bubbelpool, ångbastu, solarium och en panoramabastu. Inglasad innergård med bar, brasserie och nattklubb.

M. a. o. Karlstads nya mötesplats.

Vi är mycket stolta att vi har fått förtroendet som officiellt SM-hotell. Som tack, erbjuder vi specialpriser på logi för Er bågskytta:

<i>Dubbelrum inkl frukostbuffé</i>	250:—
<i>Enkelrumstillägg</i>	100:—
<i>Extrabädd</i>	140:—

Bokning görs direkt till hotellet på 054-10 02 00. Uppge att det gäller SM i bågskytte.

— VÄLKOMNA! —



På uppdrag av

SVENSKA BÅGSKYTTEFÖRBUNDET

inbjuder Hammarö BK, Karlstads BK, BS Kil samt Älvenäs BK till

SM i inomhusbågskytte 1991

den 2—3 mars 1991.

Omfattning: Mästerskap för klassiska stilen och fristilen i klasserna 19, 40, 50 och 60 samt compoundklasserna HC och DC 19.

Tävlingsform: Huvudskjutning — FITA-rond 18 m. För compoundskyttarna 25 m. I huvudskjutningen avgörs lagtävlingen. I klasser med få deltagare kan mästerskapet avgöras redan under huvudskjutningen.

Semifinal och finalomgångar: Skjuts enligt SBF:s nya bestämmelser gällande inomhus-SM.

Tävlingsplats: Wåxnäshallen, Karlstad. Vägvisning från E 18, Wåxnäsavfarten.

Anmälan: Senast den 25 januari 1991 till Arvid Romanov, Pistolmedsvägen 7, 653 46 Karlstad. Använd utsänd anmälningslista. Ange i vilken omgång Ni önskar skjuta.

Anmälningsavgifter: Ind. kr 175:—, lag 100:—. Insänds till Karlstads Bågskytteklubb, pg 71 62 71-2. Märk talong Sen-SM-91.

Starttider: Lördag 2/3 kl. 08.00 skjutomgång I. Kl. 13.00 skjutomgång II och kl. 17.00 skjutomgång III. Söndag 3/3 kl. 08.00 finalomgångar.

Materialkontroll: Fredag 1/3 kl. 18.00—21.00. Lördag 2/3 kl. 07.00—07.30, 11.00—12.00 samt 15.30—16.30. OBS! Uppvisande av skjuttröja.

Upplysningar: Kurt Lundgren, 054-712 11, Yngve Sjöwall, 054-475 83, Inger Nilsson 054-83 53 70 och Barbro Lundqvist 0554-720 09.

Logi: Se Plaza Hotels erbjudande om rum och mat till rabatterade priser enligt vidstående annons. Övriga logimöjligheter meddelas i samband med att inbjudan utsänds till klubbarna.

Försäljning: Varm korv, smörgåsar, kaffe och dricka m m kommer att säljas.

ARRANGÖRERNA HÄLSAR SVERIGES BÅGSKYTTER
ÅTER VÄLKOMNA TILL KARLSTAD OCH SM 1991!



Hammarö BK, Karlstad BK, BS Kil och Älvenäs BK





ÄLVENÄS BK
inbjuder till

Trettondagspilen

fredagen den 6 januari 1991 med start av provpilar kl. 10.00.

Tävlingsplats: Våxnäshallen i Karlstad, skyltat från E18, genomfarten vid Våxnäsmotet i Karlstad.

Tävlingsform: FITA F, K & C. Lagtävling i alla klasser F, K & C. Ej indelning i A-B-C-klasser.

Anmälningavgifter: 19 och äldre 60:—, 16-13-10 och motion 40:—, Lag 50:—.

Indv. vandringspris i dam och herrklasserna på 18 m.

I väntan på resultatlistan. Utslagstävling i snabbskjutning 3 pilar på 60 sekunder.

Anmälan: Senast torsdagen den 27 december 1990 till Älvenäs BK, Kvarnåsvägen 3, 660 50 Vålberg eller tfn. 054-475 83 Yngve Sjöwall, 054-424 34 Olle Boström.

Enklare servering, kaffe, läsk, varmkorv, smörgås, kaffebröd etc.

VÄLKOMNA!

Älvenäs Bågskytteklubb

VÄNERSBORGS BK

inbjuder till

FRIDAPILEN

söndag 17 februari kl. 10.00.

Tävlingsplats: Idrottshuset, Vänersborg.

Tävlingsform: FITA 18 m. resp. 12 m.

Klasser: Enl. SBF:s bestämmelser.

Anm.avg.: Junior och Senior 60:—, Lag 50:—, Yngre junior och knattar 40:—.
(Knattar i mån av plats).

Anm. till: Bodil Persson, Falkvägen 12, 468 33 Vargön, 0521-231 14 eller Anna-Lisa Berglund 0521-179 63 senast måndag 11 februari.

Servering i idrottshusets cafeteria.
Gymnastikskor obligatoriskt.

VÄLKOMNA!

STALLARHOLMENS BÅGSKYTTEKLUBB

inbjuder till

JUNIORTÄVLING

12 januari 1991 kl. 13.00.

Tävlingsform: 18 m. resp. 12 m.

Klasser: 10, 13, 16, motion, juniorer samt lag.

Anm.avgift: 40 kr. alla klasser + lag.

Anmälan: Till Gunilla Nilsson 0152-404 52 senast 9 januari 1991.

Begränsat deltagarantal.

OBS. Gymnastikskor obligatoriskt!

VÄLKOMNA!

ANGEREDS BÅGSKYTтар

inbjuder på uppdrag av Svenska Bågskytteförbundet till

USM i inomhusbågskytte

den 23—24 mars 1991.

Omfattning: Mästerskap för fristil, klassisk och compound, herrar och damer 13 och 16. Individuellt och onominerade lag.

Tävlingsform: Huvudskjutning dubbel FITA-rond 18 och 25 meter samt dubbel SBF-rond 12 meter. Max 320 skyttar vid två skjutomgångar. Vid tre skjutomgångar 480 stycken.

Mästerskapsomgång dubbel FITA-rond 18—25 meter samt dubbel SBF-rond 12 meter. Max 160 skyttar.

Finalomgång enkel FITA-rond 18 och 25 meter samt enkel SBF-rond 12 meter.
FITAs och SBF:s tävlingsbestämmelser för mästerskap inomhus tillämpas.

Anmälan: Skall senast den 15 februari vara insänd till Bågskytte-SM, c/o Bo Palm, Timjansgatan 40, 424 42 Angered.

Anmälningavgift: Individuellt 115 kronor, lag 100 kronor. Inbetalas samtidigt med anmälan till Angereds Bågskytte, postgiro 437 46 45-2. Märk talongen USM 1991.

Starttider: Starttiden är beroende på om antalet skyttar överstiger 320. Vid färre skyttar än 320 blir det två skjutomgångar. Då blir starttiderna på lördag klockan 09.30 och 14.00. Blir det fler skyttar än 320 återkommer vi i samband med utskicket av startlistan.

Materialkontroll fredag den 22 mars klockan 18.00—21.00, lördag den 23 mars 08.00—09.00 och 12.30—13.30.

Enklare servering kommer att finnas vid tävlingsplatsen.

Separat inbjudan skickas ut till klubbarna i dec./jan.

ALLA UNGDOMAR HÄLSAS VÄLKOMNA TILL 1991 ÅRS INOMHUS-SM!

Angereds Bågskytte



**TIBRO
BÅGSKYTTEÄLLSKAP**

inbjuder till

TIBRO- TRÄFFEN

söndagen den 20/1 1991 kl. 10.00
i Sporthallen, Tibro.

Klasser: Samtliga enl. SBF.

Startavgifter: Sen. och äldre 60:—, övriga
30:—, Lag 50:—.

Anmälan: Senast tisdagen den 15/1 under
adress Tibro BS, Björkåsen 1463, 543 91
Tibro. Tel. 0504-115 83 (Wahl) eller 0504-
138 38 (Johansson). Säkrastr måndag och
tisdag kl. 20.00—23.00.

Servering i cafeterian från kl. 11.00.

VÄLKOMNA!

Tibro Bågskytteällskap

KIRUNA BK

inbjuder till

”LAPPLANDSPILEN”

lördagen den 19 januari 1991.

Tävlingsstart: Kl. 10.00.

Tävlingsplats: Sporthallen.

Tävlingsform: Dubbel PAA-rond, 5-pils-
serier, 2 x 60 pilar.

Klasser: Juniorer, seniorer och oldboys
(-girls).

Startavgifter: Seniorer och äldre 70:—, Ju-
niorer 50:—, Lag 50:—.

Anmälan till: Rune tel. 0980-150 61 eller Stig
tel. 0980-143 27 senast den 12 januari.

**VÄLKOMNA TILL SVERIGES
NORDLIGASTE BÅGSKYTTEMILJÖ!**

Kiruna BK

SKOGENS IF

inbjuder till

Blå Jungfrupilen

söndagen den 3 februari 1991.

Tävlingen genomförs med ett alternativt 2 skjutlag
beroende på antalet anmälningar.

Starttid: Vid Alt. ett skjutlag kl. 10.00, vid Alt. 2 skjutlag: 1: kl. 8.30, 2: kl. 12.30.

Omfattning: FITA 2 x 30 pilar på 18 resp. 12 meter.

Klasser: Enligt SBF:s bestämmelser. (Ej A-, B-, C-indelning), motionsklass.

Plats: Södertornsskolans sporthall.

Anmäl.avg.: Sen. och Äldre 60:—, jun. och yngre 40:—, lag 40:—.

Anmälan: Skriftligt till Evert Svensson, Tallv. 18, 2 tr., 572 33 Oskarshamn, **senast**
onsdagen den 30 jan. På anmälan anges: Kontaktman med tel.nummer samt
vilket skjutlag klubben önskar skjuta i.

Upplysningar: Lämnas av Evert Svensson tel. 0491-100 38 eller Sune Appelqvist
tel. 0491-148 64.

Övrigt: Besked om 1 alt. 2 skjutlag lämnas till anmäld klubbkontaktman senast
fredagen den 1 febr.

Vandningspris: Blå Jungfrun till högsta resultat 18 meter.

Gymnastikskor obligatoriskt.

VÄLKOMNA!

Skogens IF



FINSPÅNGS BÅGSKYTTEKLUBB

inbjuder till

VALLONTRÄFFEN

söndagen den 20 januari 1991

Tävlingsform: FITA 18 m. och 12 m.

Klasser: Enligt SBF:s bestämmelser. Lagtävling för 18-meters skyttar alla klasser.

Starttid: Kl. 10.00.

Tävlingsplats: ALUCEUM. (invid Grosvads IP, vägvisning fr. väg 51)

Anmälningsavgift: 19, 40, 50, och 60 = 60:-. 16 och lag = 50:-. 10, 13 och M = 40:-.
Avgiften betalas klubbvis senast 1/2 timme före start.

Anmälan: SKALL VARA OSS TILLHANDA SENAST 14/1 1991, under adress: Bo An-
dersson/Inger Pettersson, Mellangrindsvägen 22 B, 612 37 Finspång, tel: 0122-
155 09 b. 0122-819 10 a.

OBS!!!! Gymnastikskor obligatoriskt.

Max 100 skyttar.

ÖSTGÖTAR!!!! Vi startar en ny omgång av östgötacupen. Avgiften är 5:- och betalas
före start.

VÄLKOMNA!!!!!!!

BSK HUDIK

inbjuder till

JANUARIPILEN

Lördagen den 26 januari 1991.

Kl. 9.00 Juniorer och yngre. Motionsklass och K-klasser.

Kl. 13.00 F-klasser, seniorer och äldre.

Tävlingsplats: Idrottshallen, Hudiksvall.

Tävlingsform: FITA 18 m. samt övriga inomhusronder.

Tävlingen öppen för: Samtliga klasser.

Klassindelning: enl. SBF:s bestämmelser. OBS! GLÖM EJ ATT UPPGE I VILKEN
KLASS DU SKALL SKJUTA.

Anm.avg.: Juniorer och yngre samt motionsklass: 40:-. Övriga 60:-. Ingen lagavgift.

Anmälan: Senast fredagen den 18 jan. till: Tora och Gösta på tel: 0650/132 12.

Servering av varm kory, läsk, kaffe, godis m.m.

VÄLKOMNA!



BÅGSKYTTRARNA KIL

inbjuder till

VINTER—TRÄFFEN

lördagen den 9 februari 1991

Tid: 10.00

Plats: sporthallen i Kil.

Tävl.form: FITA 18 och 12 m. Compound 25 m.

Klasser: Enligt SBF:s best.

Startavg.: 19, 40, 50 och 60 = 60:—. 16 och lag = 40:—. 13 och 10 klass = 30:—.

Anmälan: SENAST den 4 februari -91 till: Kurt Lundgren, 054/712 11, Bokliden 10, 667 00 Forshaga.

VANDRINGSPRIS I DAM och HERR, 18 m.
VÄLKOMNA TILL VINTER-TRÄFFEN I KIL!

På uppdrag av

SÖDERMANLANDS BF

inbjuder **Flens IF Bågskytte**sektion till

DM INOMHUS

lördagen 9 februari 1991.

Separat inbjudan till berörda föreningar.

På uppdrag av

SMÅLANDS BÅGSKYTTEFÖRBUND

inbjuder **Vetlanda Bågskytteklubb** till

DM INOMHUS

den 10/2 1991.

Separat inbjudan till berörda klubbar.

Vetlanda BSK

BODENS BKP

inbjuder till

NYÅRSPILEN

lördagen 12/1 1991.

Start: Kl. 11.00.

Plats: Hildursborg, Boden.

Tävlingsform: FITA 18 m. och 12 m.

Anmälningavgift: Sen. och Äldre 60:—, Jun., Lag 40:—.

Anmälan: Senast 8/1 1991 till Patrik 0921-301 55, Gösta 0921-178 12.

På uppdrag av

ÖSTERGÖTLANDS BÅGSKYTTEFÖRBUND

inbjuder **BK Friskyttarna** till

DM INOMHUS

söndagen den 10 februari 1991.

Separat inbjudan till berörda klubbar.

TIDSKRIFTEN BÅGSKYTTE

Svenska Bågskytteförbundets officiella organ.
Redaktör: INGVAR YXELL, Gröna vägen 7A, 374 52 Asarum. Tel. 0454-206 28.

Ansvarig utgivare: INGVAR YXELL
Postgiro: 37 90 05-2.

Prenumerationspriser:

Helår 140:—
Utanför Norden: Helår 170:—

Annonspriser:

Tävlingsinbjudningar Övriga annonser
1/1-sida 500:— 700:—
1/2-sida 275:— 400:—
1/4-sida 175:— 200:—
1/6-sida 150:— 175:—

Diverseannonser, per spaltmillimeter 3:50.
Bilagor enligt överenskommelse.

Tidskriftens adress: Tidskriften Bågskytten,
Gröna vägen 7A, 374 52 ASARUM.

Sölvesborgs Boktryckeri, Sölvesborg 1990

BÅGSKYTTE-CENTRUM AB

Fr o m 900401 drar vi ner på verksamheten.

I fortsättningen kommer vi endast att föra Athletics produkter samt Carbon-pilar.

Vårt sortiment omfattar:

Atletic recurvbågar
WA stabilisator-system
WA fenor
WA överdragsskor
WA AFC-nockar
WA sikte
Carbon pilar

BÅGSKYTTE-CENTRUM AB

Lodjursvägen 11
Box 8, 440 74 Hjärteby
Tel. 0304-674 19