

KJELL GINDAHL
LINDGATAN 17
573 37 TRANÅS



Stanislavski har kommit med en helt ny serie av releaser som kommer att slå stort - mycket fin finish och kvalite och ett drömpris!



054 - 53 31 10

LABO Import AB
Sweden

054 - 53 31 10

Tidskriften Bågskytten, Gröna vägen 7 a
374 52 Asarum

Bågskytten



Vid årets Inomhus-SM tog Jenny Sjöwall ytterligare en seger, denna gången före Carina Olsson, Stallarholmen och Linda Johansson, Linköping. SM-referat i Bågskytten nr 5.

Nr 4 1996
Årg. 49

Organ för
**SVENSKA
BÅGSKYTTE
FÖRBUNDET**



Fräst stock, koppar färgad
Trägrepp
Rak cableguard i kolfiber
Zebra-Twist™ sträng
Axel - Axel 36"

Mathews
SOLOCAM
The originator of single cam technology

The New Mathews...

*ultra
light*

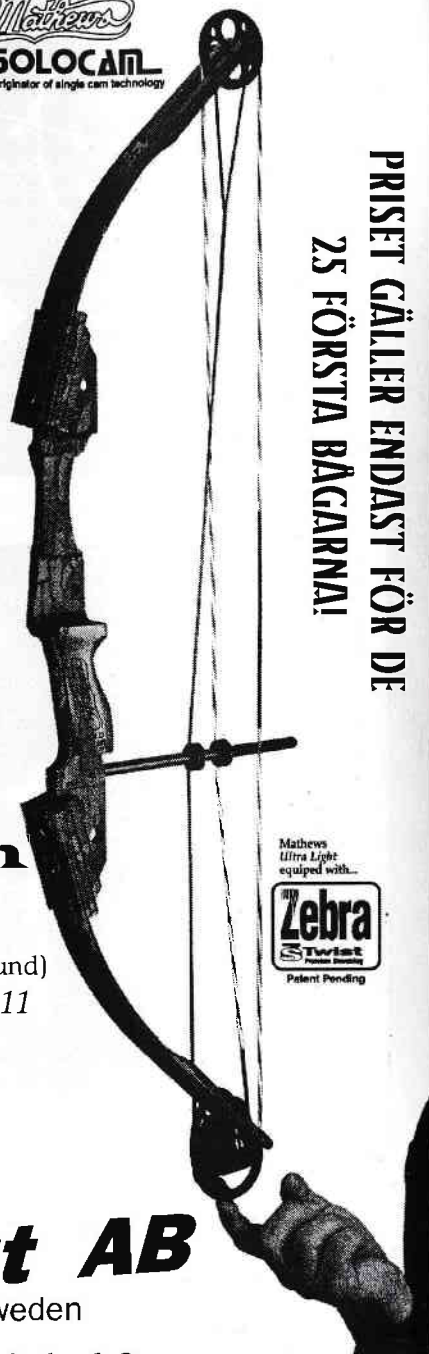
Just One Cam
Vikt endast 1.6 kg

300 fot/sek (70 pound, 30", 5 grains per pound)
81% let off (Vid 60 pound är hållvikten 11
pound!)

4900:-

LABO Import AB
Sweden

054 - 53 31 10



PRISER GÄLLER ENDAST FÖR DE
25 FÖRSTA BÅGARNAI

Mathews
Ultra Light
equipped with...
Zebra
Twist
Patent Pending

Regler fastställda för SBF:s 3-D-skytte

Den 3 mars träffades SBF:s arbetsgrupp för 3-figurer och nya jakttavlor i Norrköping. Tillsammans med representanter för BK Dalpilen, BSK Sturarna och Eskilstuna BS — de klubbar som ordnade försökstävlingar med SBF:s 3-D-rond 1995 — utvärderades de tävlingar som varit. Som underlag för utvärderingen fanns den enkät som arbetsgruppen tog in vid de olika tävlingarna. Inför mötet hade också huvuddragen i FITA:s nya regler för den internationella 3-D-ronden blivit kända och kom att ligga med som ett viktigt underlag i diskussionen. Utvärderingsmötet var mycket konstruktivt och arbetsgruppen gjorde efter samråd med arrangörsföreningarna en del ändringar i reglerna för den fortsatta försöksverksamheten med SBF:s 3-D-rond.

För tävlingarna under 1996 gäller:

1. Regeln om att varje skytt endast får skjuta *en pil per mål. Skytten har två minuter på sig att skjuta sin pil från det hon/han ställt sig på skjutlinjen.*
2. Att poängberäkningen ska vara *15 poäng i centrumringen, 12 poäng i den ovala ringen och 7 poäng i kroppen utom i horn, klövar och klor.*
3. Att arrangörerna *fritt får välja antal mål och storlek på figurerna* för varje tävling.
4. Att skyttarna i samband med samlingen *ska få veta vilka figurer som kommer att användas.*
5. Att *avstånden ska vara okända* inom följande max- och minimumavstånd. Fristil och compound, 60- till 16-klasserna max 45 meter, min 5 meter för alla figurer. Klassisk stil, klassisk compound,

långbåge och alla 13-klasser max 30 meter, min 5 meter för alla figurer.

6. Att tävlingarna ska vara öppna för alla åldersklasser enligt SBF:s regler utom för 10-klassen.
7. Att intresserade klubbar om de så önskar kan starta en 3-D-tour under 1996.
8. Att det är tillåtet att dela ut penningpriser till deltagarna i touren inom ramen för FITA:s bestämmelser.
9. Att det är möjligt att ansöka hos SBF om att arrangera riksmästerskap i 3-D-tävlingsbågsskytte 1996.
10. Att reglerna för säkerhet m m ska följa SBF:s bestämmelser.

Arbetsgruppen kommer att rapportera till SBF:s styrelsemöte i april och har för avsikt att föreslå styrelsen att lämna proposition i frågan till SBF:s årsmöte hösten 1996.

Arbetsgruppen önskar alla gamla och nya arrangörer av tävlingar på SBF:s 3-D-rond lycka till i arbetet att utveckla 3-D-skyttet i Sverige.

*Arbetsgruppen för 3-figurer
och nya jakttavlor
Jan E Ruthblad*

Adressändringar:

BK Rainbow
c/o Eva Blomkvist
Amiralsgatan 14
276 60 Skillinge

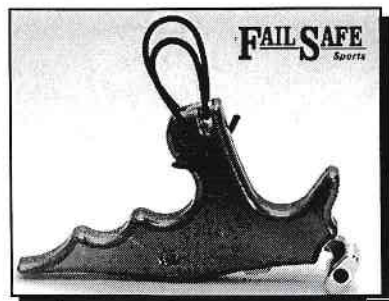
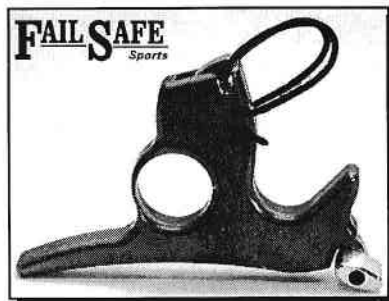
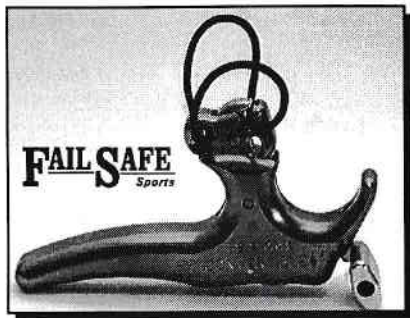
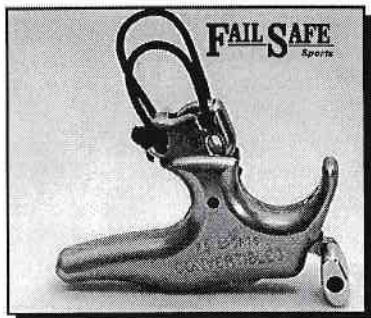
Nybybruks BK
Munktellarenan
V:a Storgatan 15
633 42 Eskilstuna

FAIL SAFE
Sports

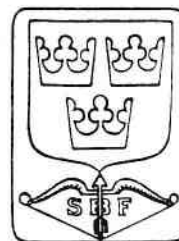
FAIL SAFE
Sports

FAIL SAFE
Sports

I år har Fail Safe kommit med en helt ny serie av releaser med bla två modeller som fungerar som en vanlig relese och som en Stanislawski, du väljer själv. För övrigt är det lika utsökt fininsh som alltid på en FailSafe release. Slå en signal så skall vi hjälpa dig till ett bra val.



054-53 31 10 **LABO Import AB** Sweden 054-53 31 10



Förbundsspalten

Landslagsuttagningen

Uttagningen av lagen till EM i tavla samt VM i fält kommer att ske den 27 maj 1996.

Sammanlagning av klasser

Med hänsyn till alla förfrågningar som kommer verkar det som att möjligheten som finns i art 23.7.1 att slå samman klasser med fyra eller färre deltagare är ett problem.

Enligt rekommendationen i 21.4.1 skall klasser med fyra eller färre överflyttas till närmast tillåtna klass. Med tillåten klass avses närmaste åldersklass inom samma skjutstil.

När man tillämpar undantaget i 23.7.1 skall man i första hand flytta skyttarna till tillåten klass om sådan finns, alltså förflyttning mot 18 klassen inom den egna skjutstilen. För damer gäller även att de kan förflyttas mot herrklass i samma åldersgrupp och skjutstil. DC 13 kan alltså flyttas till HC 13 även om det finns en DC 16 klass osv.

CK verkar vara det stora problemet. CK skjuter med compoundbåge. Finns det inte någon CK att flytta skyttarna till skall de i första hand sättas in i åldersmässigt närmaste C klass. En HCK 13 bör alltså överflyttas till HC 13 och skjuta enligt de regler som gäller i denna klass. 40—60 klass skall även de förflyttas inom sin skjutstil till



Wille Rask
till minne

Wille lämnade oss den 4 mars efter en längre tids sjukdom.

Wille var 1959 med och startade Åtvidabergs Bågskytteklubb och har genom åren varit klubbens stöttepelare. Han satt i Östergötlands Bågskytteförbunds styrelse mellan 1965-1981 och lade ner ett enormt arbete för bågskytteungdomen i länet. Wille har fått mottaga alla SBF:s utmärkelser och mottog 1978 Klas Lundin-medaljen. 1988 fick han mottaga RF:s guldmedalj och blev därmed medlem i Guldklubben. Samma år blev han dessutom hedersledamot i ÖBSF. Han var även medlem i Bågens Våpnare sedan 1979. Vila i frid Wille.

Åtvidabergs Bågskytteklubb



Kjell Winther
in memoriam

Kjell Winther har lämnat sin plats på skjutlinjen mitt i livets tävling.

Kjell, som avled hastigt, efterlämnar familj och bågskyttar i Eksjö i stor sorg och saknad.

Styrelsen, Smålands BF

närmaste åldersklass som samlar fler än fyra skyttar.

Omfattar tävlingen fyra eller färre skyttar i samtliga klasser bör arrangören komma överens med skyttarna hur man gör sammanslagningarna. Undantaget är tillkommet för att ge skyttar i klasser med få deltagare möjlighet att få tävla.

Forts på sid 19.

– Resultatbarometrar –

HF 18:

1. Magnus Pettersson, BK Göta Lejon	596	17/12
2. Göran Bjerendal, Lindome BK	592	2/3
3. Paul Köhler, BSK Nirod	589	13/1
4. Mikael Larsson, Sandvikens BK	585	6/1
5. Per-Johan Spång, BSK Hudik	582	20/1
6. Stefan Nilsson, IF Karlsvik	579	19/11
7. Jonas Persson, BS Grästorp	578	26/12
Mats Andersson, Lindome BK	578	3/2
9. Anders Andersson, Älvenäs BK	577	3/3
10. Lars Sundberg, IF Karlsvik	576	7/10
Anders Ottosson, BS Kil	576	3/12
12. Henrik Wängman, IF Karlsvik	575	10/2
13. Robert Lindgren, Umeå BK	574	13/1
Björn Jansson, Nyköpings BK	574	3/12
15. Henrik Pålsson, Varbergs BK	572	12/11
Roger Eriksson, Uppland/Väsby	572	10/12
Dennis Eriksson, BSK Hudik	572	10/2
18. Niklas Eriksson, Sundsvall/Ortv BK	571	3/12
Håkan Andersson, Säterup BK	571	17/12
20. Andreas Bengtsson, BSK Hudik	570	10/2
Glenn Lindsjö, Trelleborgs BK	570	3/3
22. Jimmy Forsbäck, Stallarholmens BK	568	11/2
Lennart Hed, BK Siljanspilen	567	2/3
24. Mats NOrdlander, IF Karlsvik	566	10/2
25. Klas Andersson, Lindome BK	565	2/3
Per Bengtsson, Linköpings BK	565	3/12
27. Henrik Björkvald, Karlshamns BK	564	27/1
28. Bert-Olof Pettersson, Sundsvall/Ortv BK	563	10/2
Peter Karlsson, Järnvägens IF	563	10/12
30. Roger Eriksson, Rembo IK	562	6/1
31. Christian Josefsson, Skövde BK	561	10/12
Osten Botin, Varbergs BSK	561	2/3
33. Anders Storensten, Sundsvall/Ortv BK	560	20/1
Mattias Sjöbeck, Vollsjö BK	560	20/1
Roland Vikström, Umeå BK	560	13/1
36. Pelle Graeve, IF Karlsvik	559	12/11
Kenneth Åhlund, Stallarholmens	559	10/12
Mattias Røjås, BK Siljanspilen	559	11/2
39. Mikael Johansson, Skövde BK	558	6/1
40. Roger Eklund, BS Gothia	557	5/12
Christian Robertsson, BK Unga Örnar	557	27/1
42. Tom Berglund, Sundsvall/Ortv BK	556	28/10
43. Mattias Hultgren, Sundsvall/Ortv BK	555	28/10
Staffan Johansson, Luleå BS	555	3/2
Tomas Johansson, Bollnäs	555	20/1
46. Mikael Spetz, Angereds BS	554	6/1
Niklas Westh, BK Mohican	554	2/3
48. Magnus Carlsson, Trelleborgs BK	552	4/11
Stefan Nilsson, Södertälje BF	552	11/2
Torbjörn Olsson, Stallarholmens	552	11/2
Mattias Eriksson, Sundsvall/Ortv BK	552	20/1

HF 40:

1. Peter Åker, Luleå BS	565	13/1
2. Ulf Nilsson, Bollnäs BK	564	20/1
Lennart Jonsson, BSK Hudik	564	17/2
4. Sven-Erik Andersson, Kiruna BK	554	13/1
5. Gilbert Spång, BSK Hudik	553	10/12
6. Kaj Winberg, Södertälje BK	551	10/12
Benny Karlberg, Tyresö BK	551	10/12
8. Lars Magnusson, BK Unga Örnar	549	17/12
9. Göran Bengtsson, Trelleborgs BK	544	10/2
10. Leif Johansson, Lindome BK	542	6/1
11. Lars Wikman, Umeå BK	541	3/2
12. Lars-Erik Johansson, Kiruna BK	538	13/1
Sasse Settergren, Varbergs BK	538	13/1
14. Patrik Moreskog, Bodens BP	536	13/1
Peder Johansson, Umeå BK	536	19/11
Alf Johansson, BK Gripen	536	17/12

DF 13:

1. Anna-Karin Malmberg, BSK Änge	584	12/11
2. Mix Maxholm, Finspångs BK	576	17/2
3. Elin Kjällström, Finspångs BK	562	11/2
4. Lena Augustsson, Hammarö BSK	557	17/2
5. Theresa Nilsson, IF Karlsvik	544	28/10
6. Malin Löfgren, Timrå AIF	542	10/2
7. Åsa Bohlin, Mjölby BS	532	17/2
8. Camilla Bjerendal, Lindome BK	528	12/11
9. Cecilia Nilsson, Timrå AIF	525	10/2
10. Åsa Hellström, Umeå BK	513	17/2
11. Anna Sundberg, IF Karlsvik	511	7/10
Terese Karlsson, Gävle BK	511	20/1
13. Johanna Thomasson, Stallarholmens BK	509	11/2
14. Linda Olofsson, BSK Änge	505	12/11
15. Lisa Bernadt, BSK Järven	503	25/2

DF 16:

1. Anna-Karin Malmberg, BSK Änge	546	20/1
2. Sara Sohlén, Östersunds BK	502	1/3
3. Gabriella Wikberg, Älvenäs BK	486	6/1

DF 18:

1. Jenny Sjövall, Älvenäs BK	580	11/2
2. Christa Bäckman, Timrå AIF	573	1/3
3. Kristina Persson, IF Karlsvik	572	7/10
4. Ida Hellström, Umeå BK	567	19/11
5. Carina Olsson, Stallarholmens BK	565	20/1
6. Linda Johansson, Linköpings BK	561	17/12
7. Anna Fröding, Timrå AIF	559	3/12
8. Susanne Lundgren, Timrå AIF	556	10/2
9. Liselotte Andersson, BK Gripen	553	11/11
10. Anna-Karin Malmberg, BSK Änge	552	28/10
11. Christina Nöjd, Kungsängens BK	545	11/2
Camilla Sjödal-Andersson, Örebro BK	545	3/3
13. Ingrid Kihlander, Timrå AIF	537	26/12
Petra Nilsson, Skogens IF	537	4/2
15. Siw Thulin, Lindome BK	536	5/12
16. Anette Johansson, Bodens BK	533	13/1
Annikka Nilsson, IF Karlsvik	533	10/2
18. Märta Vikström, Umeå BK	531	17/2
19. Ieva Cisparssons, Sundsv/Ortvikens BK	530	20/1
Camilla Sjödahl, Mjölby BS	530	3/12

DF 40:

1. Carina Nilsson, Skogens IF	536	4/2
2. Märta Wikström, Umeå BK	530	3/2
3. Inger Welin, IK Österviking	466	4/2

HF 60:

1. Rolf Svensson, Södertälje BF	556	11/2
2. Bertil Ohlsson, Ronneby BF	553	17/12
3. Jan-Erik Andersson, BK Gripen	548	17/12
4. Gert Biverfeldt, Håssleholms BK	543	4/11
5. Bertil Nilsson, Säterups GF	535	26/11
6. Arne Gustavsson, Angereds BS	533	2/3
7. Kjell Anghagen, Håssleholms BK	531	26/11
8. Lars Larsson, BS Gothia	530	2/3
9. Egon Strömberg, Karlshamns BK	525	26/11
10. Mauno Lapiolahi, Upplands/Väsby	523	20/1
11. John Båsk, IF Karlsvik	520	12/11
12. Åke Johansson, BS Grästorp	517	26/12
13. Runo Höglund, Piteå BK	516	14/10
14. Sven Sänkelä, Bodens BP	512	10/2
15. Einar Svensson, Ronneby BF	507	4/11
Börje Andersson, Säterups GF	507	10/2

– Resultatbarometrar –

HF 13:

1. Niklas Eriksson, Sundsvall/Ortv BK	591	7/10
2. Daniel Sundberg, Timrå AIF	590	1/3
3. Mattias Strimark, Örebro BK	586	3/3
4. Andreas Ottosson, BS Kil	583	17/2
5. Dick Danielsson, BSK Hudik	578	17/2
6. Mattias Eriksson, Sundsvall/Ortvikens BK	576	10/2
7. Mattias Larsson, Finspångs BK	574	14/1
8. Mikael Enqvist, Sundsv/Ortv BK	571	10/2
9. Christian Svensson, BS Grästorp	561	10/2
10. Jani Korkeamaa, Kiruna BK	560	10/2
11. Tobias Åkerlund, Timrå AIF	559	1/3
12. Rickard Sabel, Skogens IF	558	27/1
13. Kim Polan, Angereds BS	554	3/2
Fredrik Håkansson, BK Unga Örnar	554	26/11
Mikael Andersson, Kiruna BK	554	19/11
Andreas Andersson, Skövde BK	554	26/12
Björn Johansson, Falu BK	554	2/3
18. Mattias Kjällström, Finspångs BK	552	11/11
19. Johan Öhlund, Timrå AIF	551	10/2
20. Christian Robertsson, BK Unga Örnar	549	10/12
21. Per-Erik Eriksson, Karlstads BK	547	11/2
22. Daniel Palmros, IF Karlsvik	546	28/10
23. Marcus Sundström, Sundsv/Ortv BK	544	20/1
24. Marcus Åkerlund, Sundsv/Ortv BK	539	12/11
25. Mats-Olov Blom, Falu BK	538	10/12

HF 16:

1. Anders Andersson, Älvenäs BK	578	10/12
2. Christian Robertsson, BK Unga Örnar	571	3/3
3. Niklas Eriksson, Sundsvall/Ortv BK	562	20/1
4. Fredrik Ungsgård, Bollnäs BK	555	10/12
5. Carl-Henrik Häll, BSK Sturarna	554	10/12
6. Mattias Eriksson, Sundsvall/Ortv BK	553	1/3
7. Thomas Nilsson, Bollnäs BK	552	17/2
8. Andreas Pettersson, Angereds BS	551	3/3
9. Marcus Jansson, Örebro BK	548	3/3
10. Daniel Sundberg, Timrå AIF	543	1/3
11. Fredrik Hedlund, Bodens BP	535	6/1
12. Joakim Jonsson, Tranås BSK	534	14/1
13. Mattias Kättström, Finspångs BK	533	11/2
14. John Larsson, Finspångs BK	532	11/11
Anders Johansson, BK Unga Örnar	532	10/12

HF 50:

1. Klas Vängman, IF Karlsvik	559	10/12
2. Göran Mellberg, Lindome BK	554	10/2
3. Ervin Herbertsson, Säterups GF	553	4/11
Nore Åhlund, Stallarholmens BK	553	11/2
Gilbert Spång, BSK Hudik	553	17/2
6. Sune Färnlund, BSK Hudik	552	19/11
7. Osten Bothin, Varbergs BK	548	17/12
Reino Lehtonen, Linköpings BK	548	3/12
9. Vlaes-Göran Colmeus, BK Pantern	547	17/12
10. Bror Roos, BSK Hudik	546	17/2
11. Nils Jonsson, Stocka BK	545	17/2
Leif Andersson, BK Göta Lejon	545	3/2
Willis Månsson, Upplands/Väsby	545	10/12
14. Bert-Åke Olsson, Bollnäs BK	542	17/2

HK 50:

1. Jan-Erik Lundin, Lindome BK	501	3/2
2. Arne Kihlberg, Angereds BS	496	3/2
3. Sture Samuelsson, Angereds BS	492	3/2
4. Sven Axelsson, Borås BS	483	12/11
Bengt-Åke Lindeblad, Rembo IK	483	2/3

HK 13:

1. Mattias Larsson, BS Grästorp	587	3/3
2. Fredrik Akesson, BK Pantern	544	10/2
3. Nils Bengtsson, Saters IF	542	3/3
4. Henrik Angantyr, BK Siljanspilen	541	10/12
5. Dan Björklund, Vollsjö BK	539	3/3
6. Joni Vehviläinen, Angereds BS	528	3/2
7. Daniel Karlsson, Rejmyre BK	525	14/1
8. Kristian Svensson, Lindome BK	524	2/3
9. David Djurasevic, BS Gothia	523	10/2
10. Peter Borg, Vollsjö BK	505	3/3
11. Jonny Jakobsson, Vänersborgs BK	503	12/11
Kim Jansson, Falu BK	503	2/3
13. Niklas Andersson, Saters IF	500	15/10
14. Jonny Jacobsson, Falkenberg BK	496	2/3
15. Christian Gjyllin, Skallsjö BG	496	2/3
16. Peter Karlsson, BK Björnen	495	25/2
17. Dan Enström, Västerviks BK	491	4/2
Peter Holmgren, Skallsjö BG	491	3/2
19. Krister Oom, Angereds BS	485	10/2
20. Henrik Johansson, Kungsängens BK	484	6/1

HK 16:

1. Mathias Larsson, BS Grästorp	564	17/2
2. Martin Ottosson, Västerviks BK	541	3/12
3. Greger Hultkvist, BS Grästorp	514	3/12
4. Marcus Ottosson, Västerviks BK	511	4/2
5. Erik Töyrä, Korsnäs IF/BK	495	10/12

HK 18:

1. Mattias Larsson, BS Grästorp	562	10/2
2. Stefan Eriksson, Rembo IK	543	2/3
3. Torne Odelstrand, Kungsängens BK	543	3/3
4. Arny Blennerhott, Lindome BK	542	6/1
5. Martin Ottosson, Västervik BK	539	14/1
6. Jonas Skogsborgs, Saters IF/BK	538	2/3
7. Stig Bergström, Nyköpings BK	536	6/1
8. Per Edling, Kungsängens BK	535	11/2
9. Erik Jonsson, Rembo IK	533	10/12
10. Jan-Erik Lundin, Lindome BK	530	2/3
Erik Hjort, Saters IF/BK	530	2/3
12. Robbin Eriksson, BS Gothia	524	2/3
13. Charlie Modig, Lindome BK	520	12/11
14. Mathias Fallgren, Lindome BK	519	3/2
15. Hannu Hosio, BS Gothia	518	12/11
16. Dan Pettersson, Växjö AIS	517	25/2
17. Timmy Fagerlund, BK Pantern	514	10/2
18. Jean Svensson, Karlskrona BK	512	26/11
Guy Lund, Trollhättans BK	512	10/2
20. Lars Ekelund, Linköpings BK	509	3/12

Till salu

Beer First Strike XLR

Compoundbåge, komplett med utrustning. 6.000:—
Ring Mats Tel 035-21 19 63.

BOW PRO

040 - 465035

Bow Pro prispengar

Gäller 16 och 18 klasserna, DF, HF, DC och HC för individuella SM vinnare med **Browning och Xi compoundbågar**

Browning och Stylist recurvbågar.

Gäller

Inomhus SM

Fält SM

Tavel SM

Jakt SM

1500kr i 18 klasserna och **1000kr** i 16 klasserna

Följande klasser vid inomhus SM vanns med Browning, Xi, och Stylist.

1:a plats i HC16, HC18, HC40, HC50

1:a och 3:e i HF18, 1:a och 2:a i HF60, 2:a i HF16

1:a, 2:a och 3:e plats i DC18

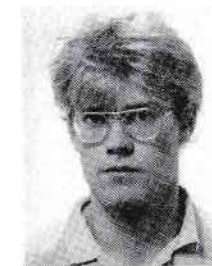
2:a och 3:e plats i DF18

Nästan alla DK och HK klasserna vanns med Green Horn som vi också representerar.

GRATTIS

Bågskyttets historia III

Av: Peter Lindbom



Pilskافت, armskydd och strängar

Pilskافتen var ofta gjorda av hassel, då man utnyttjade hasselstammarna och formade den till pilskافت. Man använde även björk och tall, där man klöv ut skافتen ur trädstockarna. Ett av problemen under denna tid måste ha varit att tillverka pilskافتen, dels då dessa bör ha ett någorlunda jämnt spine, dels då själva processen för att tillverka ett skافت som varit rakt är lång och mödosam.

Man vet inte hur man gått tillväga för att få ett koger med matchande pilar, men det är ganska troligt att man gått tillväga som Saxton Pope och hans vänner gjorde i början av vårt eget sekel, d v s man tog en bunt pilar och provsköt dem så att man fick ett par stycken som grupperade på samma sätt. Detta innebär att man troligen varit mycket rädd om sina pilskافت, eftersom de var besvärligare att framställa än flintspetsarna som tog ett par minuter att tillverka.

Man har funnit vad man tror är "pilrätare" i ben och sten, man har rätat ut skافتen genom att dra dem i en rak ränna i verktyget och genom den friktion som uppstår rätas träskافتet sakta ut. Man har även funnit armskydd av ben- och skifferplattor. Tyvärr vet vi ytterst lite om de forntida bågsträngarna, men troligen har man använt sig av tarm och vegetabiliskt material (Brännässlor och Lin). Kanske har man även utnyttjat tvinnad sena, men en förutsättning för att sena skall kunna användas är att denna impregnerats mot väta annars töljer den sig drastiskt, vilket inte är

särskilt önskvärt att en bågsträng gör.

Bågsträngarna är en av de faktorer som begränsar den primitiva pilbågens effektivitet mest, då de flesta material töljer sig och tenderar att gå av, tvingas den primitive bågskytten att göra sin bågsträng grövre än en dacron- eller fastflightsträng, vilket naturligtvis påverkar bågens effektivitet negativt! Kanske har man tvingats att göra extremt tunga bågar för att kompensera för att de tjocka bågsträngarna minskat bågarnas effektivitet.

Jakt- och krig

Pilbågarna har troligen främst använts till jakt under stenåldern även om det finns indikationer på att man även använt den under krigiska omständigheter under den yngre bondestenåldern. I slutet av 1970-talet grävdes gravplatsen vid Bøgebakken vid Søllerrød ut och i en av gravarna hittades en man som dödades av en bentspets avskjuten från en pilbåge. Men det vinnas även andra fynd där man skjutit ihjäl människor med pilbågar, bl a från Porsmose och Skateholm. Man har jagat allt från småvilt, fågel, vildsvin till den enorma utoxen. För jakt på småvilt och fågel har man utnyttjat s k "fågelpilar" eller bluntpilar som var helt i trä med utskurna klumpar som fungerade som spets.

För stoviltjakt har man utnyttjat stenspetsar av skiffer, ben och flinta. Spetsarnas storlekar har varierat kraftigt och de största och grövsta kallas för "Brommepilspetsar" och de lättare kallas för "tvärspetsar". Hur

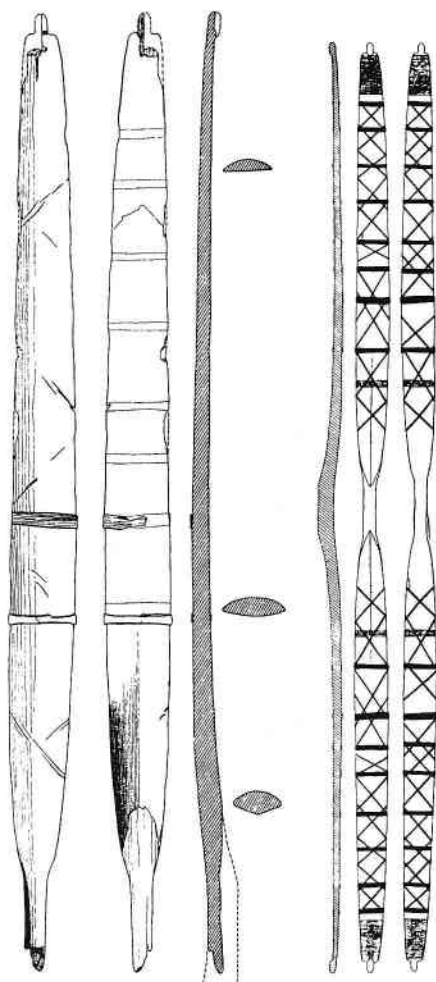


Bild 5. Meare Heathbågen och den rekonstruktion som gjorts av denna båge, denna flatbåge är 190,5 cm lång och hela 68,5 mm bred. Observera att bågen brutits i det underdimensionerade handtaget.

och varför vissa pilspetsar använts, vet man inte riktigt, men helt klart är att vissa pilspetsstyper hör samman med en viss tidsperiod, då olika traditioner varit på modet

under en viss tidsrymd och att tekniska framsteg inom flinttekniken påverkat spetsarnas utseende.

Men självklart är det också så att man använt vissa spetsar för att skjuta på vissa villebråd och att jaktteknik och terrängen har fått bestämma hur och vilken utrustning man valt. På Nationalmuseet i Köpenhamn finns det ett komplett skelett av en urox (förfadern till vår moderna tamboskap fast i jätteformat), som blivit beskjuten av båg-jägare. I skelettet finns ett flertal pilspetsar inkilade. Tydligt har uroxen överlevt angreppet och troligen sökt skydd uti en sjö, där den gått ner sig i vassruggarna och sedan dött av skadorna.

— En misslyckad jakt!

Virkesval och handel

Jag skrev ovan att almen uteslutande har valts som bågvirke i skandinavien under stenåldern, då skall man veta att trädslaget varit relativt ovanligt under periodens första del och troligen har importerats från kontinenten. Man kan alltså tänka sig att man gjort handelsfärder eller via fjärrhandel bytt sig till speciella bågmaterial. Man vet från Nordamerika att indianerna har handlat med det förträffliga Osage trädet som kallas för "Bois d'Arc", bågträdet på franska!

Även i Europa tycks man ha handlat med bågvirke, då man vet att under medeltiden fanns det lagar som föreskrev att varje handelsskepp som anlöpte engelska hamnar skulle ha med sig si och så många bågämnen av idegran. Det är intressant att konstatera att man redan under stenåldern upptäckt idegranens suveräna egenskaper som bågmaterial och att idegransbågar är relativt vanliga på kontinenten. De schweiziska Robenhausenbågarna, de båda engelska bågarna från Somerset, (Ashcott- och Meare Heathbågarna) och även den beryktade ismannen från Alperna hade pilbågar av idegran. Idegransbågar dyker upp i skandinavien först under slutet av bronsåldern eller i början av järnåldern.

Vetenskap och verklighet

Som alltid får man ta arkeologiska uppgifter med en nypa salt, eftersom vi inte vet och aldrig kan veta hur pilbågarna sett ut. Vi har ju sannolikt endast återfunnit en del av alla de pilbågar som funnits och vi vet alltså inget om hur alla de pilbågar vi inte hittat har sett ut! Vi har alltså endast tillgång till ett urval av alla de pilbågar som funnits, *men vad gör man?*

Om man inte skall ägna sig åt fria fantasier så är man tvungen att titta på de bågar som faktiskt är återfunna och försöka förstå dem. Från den översvämmade boplatsen vid Tybridviken har man hittat ett tiotal pilbågar utformade i Holmegårdstradition. Arkeologerna har funderat mycket över pilbågarnas användning och konstruktion, eftersom man på ett begränsat område 40 m² (en ordinär enrumslägenhet!) hittat en stor mängd trasiga pilbågar.

Antingen har varje jägare haft ett flertal bågar, vilket påvisar jaktens centrala betydelse, eller så var pilbågarna ett redskap med förhållandevis begränsad livslängd, vilket resulterat i den stora mängden trasiga bågfynd. Att pilbågen varit ett viktigt jaktvapen är nog helt klart.

Frågan om pilbågens livslängd är lite knepigare att besvara, men det är mycket troligt att en "bruksbåge" av trä slets ut relativt kvickt och med tanke på att trä skulle torkas (minst 6 månader) och pilbågen skulle framställas med flintverktyg, så bör jägaren ha haft tillgång till en eller ett par pilbågar i olika produktionsstadier.

När det gäller de extremt kraftiga pilbågarna från Holmegård och Söllerrød, har man föreslagit att de utgjort "halvfabrikat", eftersom de är så grova och kraftiga. Det är inte omöjligt att de utgör halvfabrikat som stått på tillväxt, medan jägaren utnyttjade sin gamla favoritbåge så länge den nu höll. Troligen hade jägaren tillgång till ett par bågar som bearbetades och omarbetades för att passa jägarens önskemål och krav.

En av fördelarna med att vara arkeolog,

Duktig pojktrio i Sundsvall

När Sundsvall/Ortvikens BK den 10 februari arrangerade sin Midvinterpil visade den egna föreningens yngre juniorer på herrsidan att det finns unga förmågor i föreningen.

Niklas Eriksson segrade på utomordentliga 590 i HF 13-klassen och då klubbkamraterna Mattias Eriksson och Mikael Ernqvist följde upp med 576 respektive 571 var ett nytt svenskt rekord ett faktum. Det nya lyder således på 1 737.

bågskytt och bågbyggare är att man *kan försöka förstå hur och varför* man byggt sina pilbågar genom att bygga och skuta pilbågar av forntida modell. Syftet med det Skandinaviska bågbyggargillet är att *försöka återskapa de bågbyggartiditioner* som funnits i Europa i forntiden.

Litteraturtips

Alrune, F., 1990, A Mesolithic Elm Bow approximately 9000 years old, The Society of Archer Antiquaries, London.

Andersen, K., Jørgensen, S., Richter, J., 1982, Maglemose hytterne ved Ulkestrup Lyng, Nordiske Fortidsminder serie B. in quarto Bind 7, Det konglige nordiske Oldskriftselskab, København.

Andersen, S. H., 1980, Tybrind Vig, Förelöblig meddelelse om en undersøisk stenaldersboplads ved Lillebælt, Særtryk af antikvariske studier 4, 1980, København.

Becker C. J. 1944, En 8000-aarig stenalderboplads i Holmegaards mose, Fra Nationalmuseets Arbejdsmark 1944, København.

Clark, J. G. D., 1963, Neolithic Bows from

NEW!

UNIVERSAL™

CENTRA™

MED PSE MOT TOPPEN!

The newly designed PSE Universal™ incorporates the same quality features found on its cousin, the Centra™. The Universal™ is the most economically priced machined handle recurve bow in the archery market. It accepts Universal and Centra™ limbs, as well as many other manufacturers' recurve limbs.

MED CARBONLEMMAR

CA 5.700,-

CA 11.500,-

GRATTIS JENNY TILL
3: E RAKA SM GULDET
MED PSE CENTRA



PSE CENTRA ÄR DEN BÅGE JAG
SKJUTIT MINA ALLRA BÄSTA
RESULTAT MED OCH JAG
KÄNNER ATT DET FINNS MER
ATT HÄMTA – FÖRHOPPNINGS-
VIS TILL OS I ATLANTA.

GENERALAGENT FÖR PSE
OCH BEMAN I SVERIGE

STIGA VAPEN AB



TEL 0140-197 60 FAX -103 11

Somerset, England, and Prehistory of Archery in Northwestern Europe, Proceedings to the Prehistoric Society 1963, Vol. XXIX, London.

Hamm, J., 1992 a, The Traditional Bowyer's Bible Vol. 1., Bois d'Arc Press, New York.

1992 b, The Traditional Bowyer's Bible Vol. 2., Bois d'Arc Press, New York.

1994, The Traditional Bowyer's Bible Vol. 3., Bois d'Arc Press, New York.

Lindbom, P., 1993, Bakvända pilbågar om bakfoten, i Bågbyggaren nr 1, 1994, Skandinaviska bågbyggargillet.

1994, Ulkesdrupbågen, i Bågbyggaren nr 2, 1994, Skandinaviska bågbyggargillet.

Petersen, P. V., 1979, Træ til jægerens redskaber, Søllerrødbogen 1979, Søllerrød.

Rausing g. 1967, The Bow, Acta Archaeologica Lundensia, Lund.

Rust, A., 1943, Die Alt- und mittelsteinzeitlichen funde von Stellmoor, Neumünster.

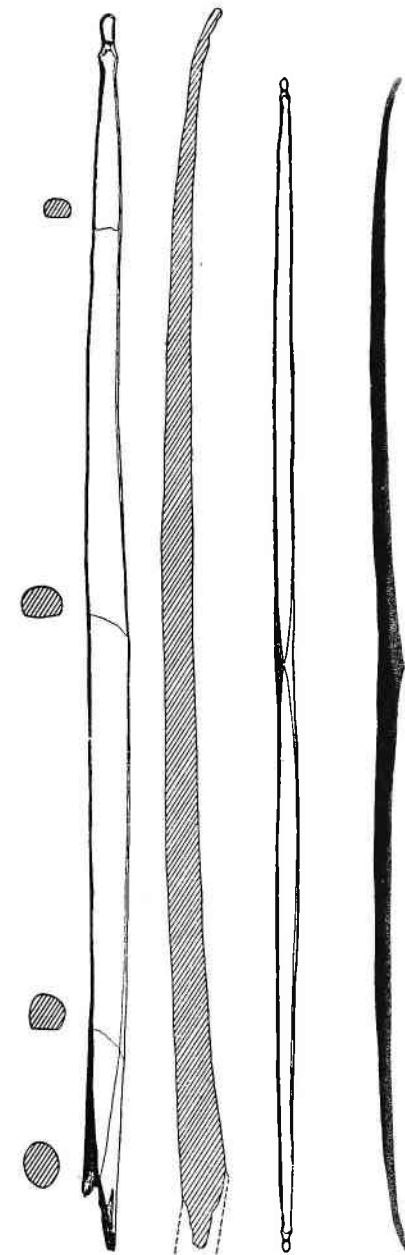
Spindler, K., 1994, The Man in the Ice, the amazing inside story of the 5000-years-old body found trapped in a glacier in the Alps, Weidenfeld and Nicolson, London.

Söderblom, M., 1990, Pilbågens användning som jaktvapen under äldre stenålder, Uppsats C-20 p, Institutionen för arkeologi, Uppsala universitet, Uppsala ht 1990.

Thomsen, T., och Jessen, A., 1906, Brabant-fundet fra den ældre stenålder.

Zetterlund, P., 1985, En studie av mesolitiska bågar och pilar, med experimentell undersökning av tvärpilar. C- uppsats i arkeologi, Uppsala universitet 1985, Uppsala.

Bild 6. Ashcottbågen är av långbågemodell och var troligen längre än på teckningen, då handtaget inte sett ut som på bilden. Bågen är alltså omkring 10 cm längre än de mått som Clark (1963) angivit, d v s den återfunna biten är 83 cm lång och han menar att den är omkring 160 cm lång.



LA Nordic



Swingbar
LA 2000

LA 2000 är en ny svensktillverkad swingbar av högsta kvalitet. Den är tillverkad i CNC-styrda maskiner för bästa precision och finish. Och den är tillverkad i svartanodiserad aluminium.

Erbjudande under april

Endast 399:- (ordinarie pris 450:-)

LA Nordic

0340-74329 efter 17.00

Var 17:e är svensk på världsbästa-listor

Internationella Bågskyttefederationen (FITA) har nyligen presenterat sina världsbästa-listor på resultat från den olympiska rondens uppnådda på s k stjärntävlingar under 1995.

Totalt upptar de här listorna 2.011 skyttar varav 115 är svenskar. Det innebär att var sjuttonde skytt i världsbästa-listan är en svensk, vilket väl får anses som vara ett gott "betyg".

De totala listorna upptar såväl compound- som recurv-klasserna och i de senare dominerar i stort Korea.

På fristilens damsida är således exempelvis 19 av de 22 som har uppnått högsta poäng koreanskor och på herrsidan toppas listan av nio koreaner.

Inom compound-klasserna är toppskyttarna från ett betydligt större varierat antal länder och bl a saknar man här helt compoundskyttarna. Bäva månede vi andra när koreanerna också börjar skjuta compound.

Det är Gullimar Åkerlund på SBF:s fagersvikskansli som hjälpt Bågskytten att plocka fram de svenska skyttarna på de omfattande listorna där vi kan konstatera att Jenny Sjöwall är främst av de svenske i fristilsklasserna med en 23:e plats, således efter 19 koreanskor. Det innebär att hon har en betydligt bättre placering i Europa-listorna där hon med sina 1339 ligger på andra plats. Det finns åtta svenskor med bland de 360 fristilsdamerna som skjutit över 1212 poäng. På herrsidan är motsvarande siffror 26 bland 741 över 1200 och bäst av de svenske är Mikael Larsson med sitt SM-resultat från Motala på 1.327 som ger honom en 37:e-plats i världen och en elfte i Europa. Herrarnas compoundlista upptar 616 skyttar som skjutit över 1221 poäng och av dessa är 51 svenskar. Anders Rydén är

bäst av dessa med 1.315 och en 33:e plats, ett resultat som ger honom 25:e platsen i Europa.

På damsidan står Petra Ericsson med en fin tredjeplats på sina 1.332 som hon sköt på SM;et i Motala. En tävling som f ö gav också fyra andra svenskor resultat som medförde placering i världsbästa-listorna.

Därmed torde vi också kunna konstatera att de svenska compound-damerna också ligger mycket väl till på Europalistan, som toppas av just Petra Ericsson och där Helena Nelson, Borås ligger på fjärde plats.

Så här ser världslistorna ut (Placering inom parentes anger placering på Europalistorna):

Damer fristil:

1. Jung-Rye Kim, KOR,	1.377
2. Jo-Sun Kim, KOR,	1.363
3. K.H. Lim, KOR,	1.361
4. M.H. Park, KOR,	1.361
5. K.W. Kim, KOR,	1.360
6. Natalia Nasaridze, TUR,	1.354
23. (2) Jenny Sjöwall, SWE,	1.339
79. (16) Karin Larsson, SWE,	1.309
94. (22) Carina Henriksson, SWE,	1.303
120. (30) Kristina Persson, SWE,	1.295
124. (32) Christa Bäckman, SWE,	1.294
329. (145) Annika Carlsson, SWE,	1.224
348. (158) Ingrid Kihlander, SWE,	1.216
360. (165) Linda Johansson, SWE,	1.212

Herrar compound:

1. (1) Michaele Palumbo, ITA	1.352
2. Gary Broadhead, USA	1.337
3. Stewart Bowman, USA	1.332
4. Tome Crowe, USA	1.329
5. (2) Simon Tarplee, GBR	1.329

6. (3) Patrik Dekoning, BEL	1.326	3. Kyung-Chul Lee, KOR	1.352
33. (25) Anders Rydén, SWE	1.315	4. Y.H. Jang, KOR,	1.348
46. (34) Morgan Lundin, SWE	1.311	5. J.K Lee, KOR,	1.346
56. (42) Peter Andersson, SWE	1.306	6. Jae-Rak Kim, KOR	1.345
64. (50) Peter Rasmusson, SWE	1.306	25. (5) Martinus Grov, NOR	1.332
94. (75) Ulf Persson, SWE	1.301	37. (11) Mikael Larsson, SWE	1.327
95. (76) Pär Hammar, SWE	1.301	39. (12) Göran Bjerendal, SWE,	1.325
107. (86) Roger Wattman, SWE	1.299	43. (13) Per-Johan Spång, SWE,	1.323
108. (87) Mats Eriksson, SWE	1.299	145. (59) Stefan Nilsson, SWE	1.294
120. (97) Peder Ekeflo, SWE	1.298	(67) Lars E Humlekjer, NOR	1.292
147. (118) Ronney Sahlberg, SWE	1.295	178. (79) Magnus Pettersson, SWE	1.288
148. (119) Johnny Ekeflo, SWE	1.295	303. (149) Anders Ottosson, SWE	1.270
157. (127) Marcel Polan, SWE	1.294	392. (203) Mats Nordlander, SWE	1.256
184. (151) Leif Malm, SWE	1.291	398. (207) Paul Köhler, SWE	1.256
185. (152) Svante Källström, SWE	1.290	474. (254) Lennart Heed, SWE	1.242
200. (164) Torbjörn Johannesson, SWE	1.290	487. (262) Björn Jansson, SWE	1.240
201. (165) Mikael Fasth, SWE	1.290	488. (263) Dennis Eriksson, SWE	1.240
212. (173) Kari Wilmusenaho, SWE	1.289	499. (270) Andreas Bengtsson, SWE	1.238
213. (174) Marco Petralia, SWE	1.289	506. (275) Christian Josefsson, SWE	1.237
214. (175) Torbjörn Isaksson, SWE	1.289	535. (291) Lars Sundberg, SWE	1.232
217. (178) Kent Wattman, SWE	1.288	576. Mats Andersson, SWE	1.226
226. (186) Thommy Persson, SWE	1.285	592. (326) Gert Bjerendal, SWE	1.222
233. (193) Gillvard Norlin, SWE	1.285	604. (336) Robert Lindgren, SWE	1.220
234. (194) Jonas Fransson, SWE	1.285	626. (351) Tomas Nilsson, SWE	1.217
241. (200) Stefan Hägglund, SWE	1.284	676. (384) Jonas Persson, SWE	1.211
254. (213) Dennis Eriksson, SWE	1.282	681. (388) Mikael Sundqvist, SWE	1.210
271. (225) Magnus Spång, SWE	1.280	682. (389) Henrik Wängman, SWE	1.210
272. (226) Jan-Olof Karlsson, SWE	1.280	691 (397) Per Bengtsson, SWE	1.209
273. (227) Lennart Andersson, SWE	1.280	708. (413) Mattias Røjås, SWE	1.206
297. (249) Owe Wiklund, SWE	1.277	724 (428) Peter Karlsson, SWE	1.203
309. (261) Bo Staaf, SWE	1.275	741. (441) Gunnar Lundgren, SWE	1.200
310. (262) Christer Paulsson, SWE	1.275		
317. (268) Glenn Strandgård, SWE	1.274		
335. (282) Lars-Åke Maxstadh, SWE	1.271		
372. (312) Lars Brusell, SWE	1.266		
390. (328) Kent Eriksson, SWE	1.263		
405. (337) Patrik Johansson, SWE	1.261		
420. (351) Tommy Snell, SWE	1.259		
431. (360) Juha Olli, SWE	1.258		
439. (366) Sören Karlsson, SWE	1.257		
446. (372) Mattias Karlsson, SWE	1.256		

Herrar fristil:

1. Kyo-Moon Oh, KOR	1.368
2. W.S. Chung, KOR	1.353

Damer compound:

1. Linda Klosterman, USA	1.343
2. Nancy Zorn, USA	1.333
3. (1) Petra Ericsson, SWE	1.332
4. Michaelle Ragsdalen, USA	1.329
5. (2) Michele Deloraine, FRA	1.329
6. (3) Valerie Fabre, FRA	1.326
13. (4) Helena Nelsson, SWE	1.315
24. (15) Ulrika Sjöwall, SWE	1.305
43. (27) Pernilla Svensson, SWE	1.287
106. (79) Eva Hammar, SWE	1.260
170. (132) Margareta Palm, SWE	1.223
186. (146) Kristina Hedberg, SWE	1.205

UNGDOMSSERIE

Svenska Bågskytteförbundet inbjuder härmed till

1996-års Ungdomsserie i Tavelsskytte

Klasser:

HC16, DC16:	50 m, 30 pilar, 122 cm tavla med Innertia 30 m, 30 pilar, 80 cm tavla med Innertia
HF/DF16, HK/DK16, HCK/DCK16:	50 m, 30 pilar, 122 cm tavla med Innertia 30 m, 30 pilar, 80 cm tavla med Innertia
HC/DC13:	50 m, 30 pilar, 122 cm tavla med Innertia 30 m, 30 pilar, 80 cm tavla med Innertia
HF/DF13, HK/DK13, HCK/DCK13:	50 m, 30 pilar, 122 cm tavla med Innertia 30 m, 30 pilar, 80 cm tavla med Innertia
Alla 10 klasser skjuter:	20 m, 30 pilar, 122 cm tavla

Tävlingen omfattar FEM omgångar varav deltagarna får tillgodoräkna sig de FYRA bästa omgångarna i den slutliga resultatlistan.

Tävlingsstart: VECKA 21, med skjutning MÅNDAG—FREDAG.

Skjutna resultat skall redovisas till SBF:s seriekommitté senast MÅNDAG efter skjutningen.

AVGIFTER: Klubbavgift 60:—, 5:—/start per omgång och skytt.
(Räkning skickas efter avslutad serie).

Anmälan: SENAST den 6 maj till: Svenska Bågskytteförbundet, Fagerviksvägen 22, 860 30 SÖRBERGE eller FAX: 060-57 88 21.

Lämna namn och adress samt telefonnummer på kontaktombudet för föreningen.

Välkomna till 1996-års Ungdomsserie.

Allsvensk Bågskytte serie

Svenska Bågskytteförbundet har nöjet inbjuda till allsvensk utomhusserie i bågskytte 1996

Lagtävlingar omfattande:

Fristil: 50 meter, 122 cm tavla, 30 pil, 3-skyttslag
30 meter, 80 cm tavla, 30 pil.

Klassiskt: 50 meter, 122 cm tavla, 30 pil, 3-skyttslag
30 meter, 80 cm tavla, 30 pil.

Compound: 50 meter, 122 cm tavla, 30 pil, 3-skyttslag
(skjuter mot inertia) 30 meter, 80 cm tavla, 30 pil.

Compound Klassiskt: 50 meter, 122 cm tavla, 30 pil, 3-skyttslag
30 meter, 80 cm tavla, 30 pil.

Tävlingen startar vecka 21 den 27 maj 1996 (alltså från Måndag t o m Fredag varje omgång. Serien omfattar 5 omgångar och 6 lag i varje serie).

Redovisning skall ske till resp. motståndare och till SBF:s seriekommitté senast fredag. SBF tillhanda senast måndag annars w.o..

I namälan skall Ni meddela vem som är kontaktman i Er förening.

Anmälningsavgiften är 160:— per lag och skall inbetalas samtidigt som anmälan till **Pg 19 44 53-7**, Svenska Bågskytteförbundet.

Sista anmälningsdag 6 maj 1996.

Vi kommer sedan till anmälda föreningar snarast att sända ut tävlingsregler och serieindelning.

Vi hälsar er välkomna till 1996 års allsvenska serie, utomhus!

Inbjudan meddelas endast genom denna annons.

SVENSKA BÅGSKYTTEFÖRBUNDET — Styrelsen

Anmälningsblankett (Vill Ni inte klippa sönder så skriv av)

Anmälan: Senast den 6 maj till:

SBF, Fagerviksvägen 22, 860 30 Sörberge.

Föreningens namn: _____

Kontaktman: _____ Tel _____/_____

Adress: _____

(Beräknat resultat för laget, OBS 3 skyttslag)

Vi deltar med: _____ st lag, Fristil: _____ p

_____ st lag, Klassiskt: _____ p

_____ st lag, Kl. Comp: _____ p

_____ st lag, Comp.: _____ p

_____ den _____ / _____ 1996

Förening

Underskrift

— Resultatbarometrar —

DC 13:

1. Linda Ekeflo, Tranås BSK	576	3/3
2. Caroline Patric, Kungsängens BS	557	17/2
3. Mikaela Johannesson, Karlstads BK	555	11/2
4. Sara Edman, Tranås BSK	543	27/1
5. Camilla Nilsson, Skogens IF	543	4/2

DC 18:

1. Petra Eriksson, Lindome BK	591	5/12
2. Ulrika Sjövall, Älvenäs BK	580	3/3
3. Helena Nelson, Borås BS	579	17/12
4. Pernilla Svensson, Lindome BK	575	10/2
5. Ann-Kristin Nilsson, IF Karlsvik	565	28/10
6. Ylva Haglund, BK Snapphanen	563	26/11
7. Jenny Sterner, BS Gråstorp	562	11/11
8. Eva Olsson, BSK Järven	560	25/2
9. Eva Hammar, Resele IF	558	1/3
10. Margareta Palm, Angereds BS	556	12/11
11. Annelie Grundblad, BK Mohican	553	2/3
12. Lena Carligen, BSK Järven	552	19/11
13. Yvonne Algstrand, Tranås BSK	549	25/2
14. Aina Sköld, Rejmyre BSK	548	14/1
15. Camilla Melin, Kristianstads	542	3/3

DC 40:

1. Inger Olsson, Lindome BK	535	26/12
2. Britta Ericsson, Karlstads BK	533	11/2
3. Margareta Stendahl, IF Karlsvik	531	1/3

DK 13:

1. Anna Carligen, BSK Järven	528	11/11
2. Therese Jörbratt, Angereds BS	513	2/3
3. Beatrice Hansson, Karlskrona BK	513	26/11
4. Jennie Carlsson, Tranås BSK	513	27/1
5. Helen Nilsson, Lindome BK	505	5/12
6. Maria Olofsson, Lindome BK	497	2/3
7. Sara Arvidsson, BS Gothia	494	2/3
8. Therese Wannebo, Lindome BK	480	2/3
9. Tina Spetz, Angereds BS	474	3/2
10. Sandra Salin, Vetlanda BSK	471	27/1

DK 18:

1. Marie Palm, Angereds BS	531	2/3
2. Louise Arvidsson, BS Gothia	521	2/3
3. Jessica Nyberg, Trollhättans BK	502	10/2
4. Jenny Lindberg, BSK Järven	496	25/2
5. Linda Karlsson, BK Vildkaninen	494	4/2
6. Åsa Johnsson, Sigtuna BK	487	11/2
7. Inger Johansson, BK Vildkaninen	485	4/2
8. Berit Skeberg, Vetlanda BSK	478	17/2
9. Elin Andersson, Sätters IF/BK	468	6/1
10. Marita Keituri, Gävle BK	454	11/2

HK 40:

1. Morgan Eriksson, BS Gothia	526	2/3
2. Staffan Andersson, Stallarholmens BK	505	19/11
3. Lars Ekelund, Linköpings BK	502	4/2
4. Alf Johansson, BK Vildkaninen	497	19/11
Jan-Erik Lundin, Lindome BK	497	10/2
6. Anders Gustavsson, Lindome BK	496	3/2
7. Bjarne Tjust, Klubb Rupa	486	11/2
8. Bosse Hellmark, Angereds BS	483	2/3
9. Bengt-Åke Lindeblad, Rembo IK	482	10/12
10. Rune Persson, BK Pantern	470	10/2

HC 60:

1. Tage Lundin, Östersunds BK	565	3/2
2. Kurt Frisk, Huskvarna BK	563	4/2
3. Jean Persson, Huskvarna BK	562	25/2
Erik Karlsson, Finspångs BSK	552	4/2
5. Gert Friberg, Staffanstorps	546	19/12
Sune Appelquist, Skogens IF	547	4/2

Forts från sid 5.

Arrangören bör ha full kännedom om antalet skyttar i varje klass i god tid före start. För att undvika irritation bör skyttar som anmält sig till en klass som ej samlar det deltagarantal arrangören bestämt skall vara lägsta antal för att klassen skall få tävla meddelas detta senast dagen före tävlingen och även få kännedom om till vilken klass denne föreslås flyttad till.

Det skall klart framgå av startlista vilka som tävlar i respektive klass. Undantag kan vara att skyttar inte kommer till start och klassen därför inte uppfyller minimikraven. Sker sådan förändring skall i första hand berörda skyttar tillfrågas om de accepterar att flytta till annan klass, men även övriga skyttar skall ha vetskap om vilka de tävlar mot. Förändringar som gjorts sedan startlistan iordningställdes eller att skyttar från olika skjutstilar tävlar i samma klass kan lämpligen meddelas i samband med det hälsningsanförande som görs före tävlingsstart.

Skytt får inte flyttas in i annan klass sedan tävlingen startat, om inte samtliga skyttar i den tilltänkta klassen är med på detta. Definitivt är det för sent att flytta skyttar mellan klasser i samband med prisutdelningen.

Sker sammanslagning av C, F och K skyttar bör de tävla enligt de regler som gäller för C skyttar.

Överflyttning mellan skjutstilar bör inte förekomma på mästerskap.

Henry Jonson

*Hoyt, Yamaha, Samick, Border, Killian, Björn,
EASTON, Arten, Neet, Egerton, Golden Key ...*

Allt för Bågskytte!

Vad är X7 16 + 14, 17 + 14 ???

Easton har tagit fram en pil för de skyttar som har svårt att trimma in en standard X7.

Exempel: 17 + 14 är något styvare än standard 1714 men mjukare än X7 1716.

Finns från 16 + 14 t o m 20 + 14

Nytt riktpreis för X7 45:—.

Vi skickar gärna prislista och piltabell.

Tel: 08-21 91 68 Fax: 08-20 46 20

BÅGAR & PILAR

Bågskyttespecialisten AB

Triewaldsgränd 3 • 111 29 STOCKHOLM
Telefon: 08-21 91 68 Telefax: 08-20 46 20



— Resultatbarometrar —

HC 18:

1. Morgan Lundin, Lindome BK	590	5/12
2. Björn Andersson, BSK Sturarna	588	10/12
3. Peter Rasmussen, BK Gripen	587	5/12
4. Torbjörn Johannesson, Västerås BK	586	10/12
5. Anders Ryden, BK Göta Lejon	584	11/11
6. Björn Haglund, BK Snapphanen	583	27/1
Mikael Fasth, Rejmyre BK	583	14/1
8. Bo Staaf, Östersunds BK	581	3/2
Per Karlsson, Karlstad BK	581	3/3
Tomas Gunnarsson, Kungsängens BK	581	14/1
11. Christer Paulsson, Hässleholms BK	579	26/11
Peter Andersson, BK Gripen	579	26/11
Jan-Olof Karlsson, Motala BK	579	6/1
Leif Malm, BS Kil	579	19/11
Urban Olsson, Bodens BS	579	13/1
16. Mats Palmer, Lindome BK	578	5/12
Ronney Sahlberg, BSK Sturarna	578	10/12
18. Anders Grönberg, Uppsala HKI	577	3/3
Anders Hellman, Ätvidabergs BK	577	3/12
Lennart Andersson, BK Gripen	577	27/1
Dan Södersten, Karlstads BK	577	17/2
22. Dan Söderström, BS Kil	576	3/12
Magnus Spång, BSK Hudik	576	20/1
24. Marcel Polan, Angereds BS	575	2/3
Per-Erik Johannesson, BS Gothia	575	11/11
Ulf Moberg, Karlstads BK	575	19/11
Torbjörn Isaksson, BK Friskyttarna	575	3/12
Ulf Moberg, BK Göta Lejon	575	17/2
29. Ulf Persson, BK Gripen	574	26/11
Pär Hammar, Borås BS	574	17/12
Karl Vilimusenaho, Västerås BK	574	3/12
Anders Söderström, BSK Sturarna	574	11/2
33. Mats Eriksson, BSK Ånge	573	28/10
Marco Petralia, Valbodalens BK	573	27/1
Klas Johannesson, Vänersborgs BK	573	12/11
Sören Heijel, BK Göta Lejon	573	17/2
37. Hans Lindgren, Östersunds BK	572	12/11
Stefan Wengander, BS Kungsbacka	572	12/11
Hannu Kempainen, BS Gothia	572	3/2
Dennis Eriksson, BSK Hudik	572	20/1
Dan Södersten, BS Kil	572	11/11
Stig Svensson, Skövde BK	572	6/1
Gillvard Norlin, BS Kil	572	19/11
Ove Wiklund, BS Kil	572	6/1
Fredrik Lindblad, BK Gripen	572	14/1
Lars Brusell, Stocka BK	572	17/2
47. Mattias Kheller, Karlshamns BK	571	27/1

HC 40:

1. Lennart Andersson, BK Gripen	580	17/12
2. Hannu Kempainen, BS Gothia	578	2/3
3. Gillvard Norlin, BS Kil	577	17/2
4. Kjell Eriksson, Motala BK	576	3/3
5. Björn Dannquist, Kristianstads	575	17/12
6. Kent Eriksson, Sundsv/Ortv BK	574	20/1
7. Leif Malm, BS Kil	572	17/2
Lars-Åke Maxstad, BS Kil	572	17/2
9. Tomas Pettersson, Sundsv/Ortvikens BK	570	12/11
10. Svante Jonsson, Tranås BSK	569	4/2
11. Bo Eriksson, Karlstads BK	568	17/2
12. Bozze Karlsson, Arboga BK	566	3/3
13. Lars Brusell, Stocka BK	565	10/2
Rolf Andersson, Skövde BK	565	6/1
Björn Fransson, Lindome BK	565	2/3
16. Gullimar Åkerlund, Sundsvall/Ortv BK	564	1/3
17. Kenneth Johannesson, Rejmyre BK	562	14/1
Brage Gudmunson, Järnvägens IF	562	6/1
Tomas Maurittsson, BK Gripen	562	3/3
20. Christer Olsson, Dackes BSK	560	10/12

HC 13:

1. Anders Malm, BS Kil	587	11/11
2. Anders Olsson, Lindome BK	573	5/12
3. Christian Nilsson, BK Göta Lejon	569	2/3
4. Ronnie Olofsson, Älvenäs BK	567	6/1
5. Ulf Almqvist, Trollhättans BK	565	3/2
6. Henrik Karlsson, BS Kil	563	6/1
7. Erik Lindström, Borås BS	561	5/12
Erik Nilsson, BK Pantern	561	12/11
9. Andreas Mattsson, BK Dalplien	560	2/3
10. Carl Andersson, Mjölby BS	560	27/1
Jimmy Åhs, Trollhättans BK	560	3/2

12. Rickard Kihlman, Kungälv BK	559	2/3
Jonas Pettersson, Kungsängens BK	559	11/2
14. Marcus Eriksson, Kungälv BK	556	2/3
15. Martin Karlsson, Skogens IF	554	14/1
16. Patrik Karlsson, Kungälv BK	553	2/3
17. Magnus Jonasson, BK Björnen	551	10/12
18. Peter Colmeus, BK Pantern	548	3/3
Mikael Andersson, Tranås BSK	548	25/2
20. Johan Nilsson, Skogens IF	546	4/2

HC 16:

1. Jonny Ekeflo, Tranås BK	582	3/3
2. Linus Sparlund, BS Gråstorp	568	3/2
3. Tony Lindberg, Vetlanda BK	567	17/2
4. Jonas Karlsson, Karlstads BK	564	3/3
5. Peter Brusell, Stocka BK	563	17/2
6. Roger Olsson, Resele IF	557	3/12
7. Jonas Andersson, BK Gripen	556	17/12
8. Fredrik Källvik, Lindome BK	552	6/1
9. Mattias Herrström, BK Gripen	548	17/12
10. Robert Andersson, BK Friskyttarna	546	17/2

HC 50:

1. Orjan Jakobsson, Östersunds BK	572	10/2
2. Bent Byberg, Göteborgs BK	564	3/2
3. Börje Moren, Skellefteå BK	561	17/2
4. Wallis Fahlgren, IF Karlsvik	560	1/3
Svante Jonsson, Tranås BSK	560	11/11
Gösta Emanuelsson, BK Friskyttarna	560	14/1
7. Tage Lundin, Östersunds BK	559	1/3
8. Rolf Härstedt, Satsrupers GF	558	3/3
Sigvard Forsman, Timrå AIF	558	3/12
Ingvar Andersson, BSK Sturarna	558	3/3
11. Gunnar Andersson, Kungsängens BK	555	11/2
12. Sune Appelqvist, Skogens IF	554	26/11
Jean Persson, Huskvarna BK	554	11/11
Anders Palm, Sandvikens BK	554	20/1
P-O Palm, Umeå BK	554	17/2

HCK 13:

1. Sebastian Hallin, BS Gothia	522	5/12
2. Christopher Montecinos, Mjölby BS	509	17/2
3. Joakim Winterkvist, Skellefteå BK	501	3/2

HCK 18:

1. Fredrik Lidzen, Mullsjö BSK	544	11/11
2. Torulf Classon, BK Uven	543	11/2
3. Jonny Carlen, BK Uven	534	11/2
4. Rickard Dolik, BK Uven	532	25/2
5. Jari Mäntylä, Kungälv BK	517	2/3
6. Jan-Olov Carlsson, Kungälv BK	508	2/3
7. Per Blinck, BSK Sturarna	504	11/2
8. Jan-Olof Gustavsson, Kungälv BK	496	2/3
9. Bertil Wickberg, Frösö CK	493	7/10
10. Erik Nilsson, Vännäs BF	485	19/11

Bågtesten

Av: Anders Söderström

Compoundbågen är en ny typ av båge (egentligen inte alls speciellt ny) som har medfört nya utmaningar för alla som trimmar bågar.

Till en compoundbåge finns det en mängd olika termer och prestanda som kan vara av intresse för den som vill få ut det mesta av sin båge. På marknaden finns det en del olika modelltyper som, vars utformning ger olika karakteristika, bågar kan skilja i längd och stockarna kan vara framåtbyggda (deflex) eller bakåtbyggda (reflex), eller neutrala. Ovanpå detta så finns det en mängd olika sorters hjul; runda hjul, mjuka cammar, hårda cammar, alla i många olika utföranden och varianter. Sedan finns det olika sträng/kabel-kombinationer som även de sätter sin prägel på prestandan. Alla dessa variabler skapar tillsammans ett oändligt antal lösningar till vad man letar efter för bågtyp.

Jag tänker *generalisera* och exempelge de två ytterligheterna och deras för- respektive nackdelar;

Båge 1 är en lång 46" compound med deflex-stock och små, runda hjul. Strängen är av dacron med tear-drops och kablarna av stål. Båge 2 är en kort 3822 compound med reflex-stock och kabel/sträng i fast-flite, cammarna är extremt hårda. Båge 1 är lätttrimmad, lättskjuten, kräver inte lika stor insats vid intrimning, mer benägen att förlåta skjutfel och brister i tekniken. Pilbanan är mer krökt och kräver noggrannare

avståndsbedömning. Båge 2 har ofta båge 1's svagheter som styrka, d v s kräver noggran trimning, avslöjar lättare brister i skjuttekniken, gör avståndsbedömningen mindre kritisk.

Kort sagt, båda bågar har sina för- och nackdelar, dessutom finns det i spannet mellan dessa ytterligheter ett otal andra

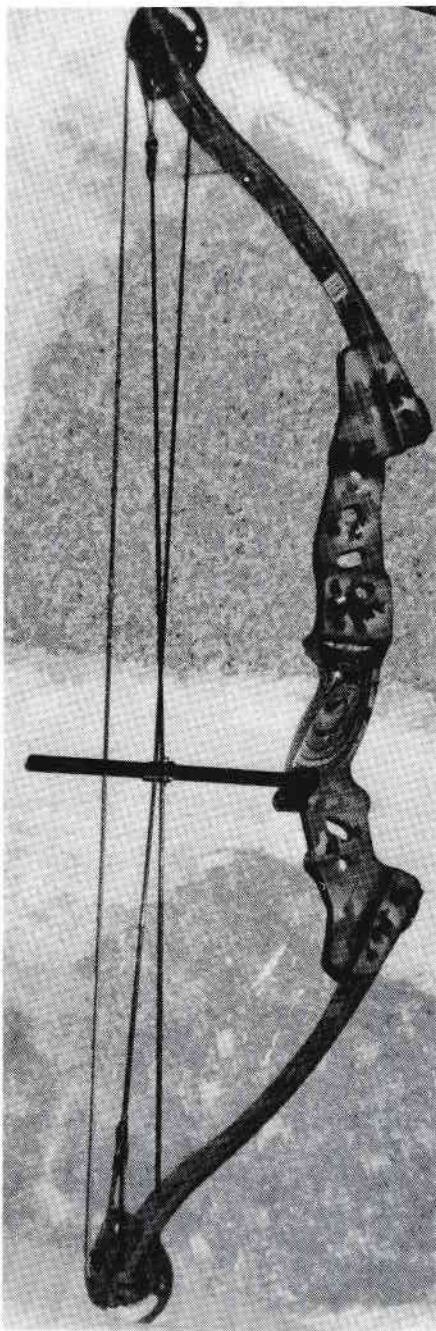
Bågskytten kan i dag presentera en helt ny serie av artiklar, som vi hoppas skall bli intressanta.

Tack vare ett samarbete med Anders Söderström, BSK Sturarna kommer vi nämligen att ta upp testrapporter över olika bågar, främst kanske compound-bågar med tanke på att Anders Söderström själv är compoundskytt.

Han började således skjuta compoundbåge 1990 och började tävla för Sturarna 1992. Han har f ö också varit engagerad i SBF:s arbetsgrupp för 3-D-skyttet.

varianter. I dessa tester skall prestanda finish, detaljlösningar bli redovisas. För att jämföra prestanda har man i USA en standard, i vilken man anger förutsättningarna.

Bågen skall ha 60 lbs, 30" och pilen skall väga 540 grain, om man då registrerar den hastighet som pilen har då den passerar en chronograf så säger man att man fått en s k



AMO-standard, t ex 225 fot per sekund (f/s), den bågen har alltså en AMO-standard av 225 f/s. I Sverige så skjuter tävlingskyttarna nästan aldrig med så tunga pilar, och draglängderna är ofta runt 28" och ett par tum kortare för damerna. Pilarna väger ofta runt 3—320 grain.

Därför kommer jag att också testa bågar på 60 lbs, 28" och en 300 grains pil, och för att förenkla begreppen så kallar vi denna del av testen för SBF-standard. Som parentes kan nämnas att denna standard klarar även de krav som världens största 3D-förbund ställer.

Bågen

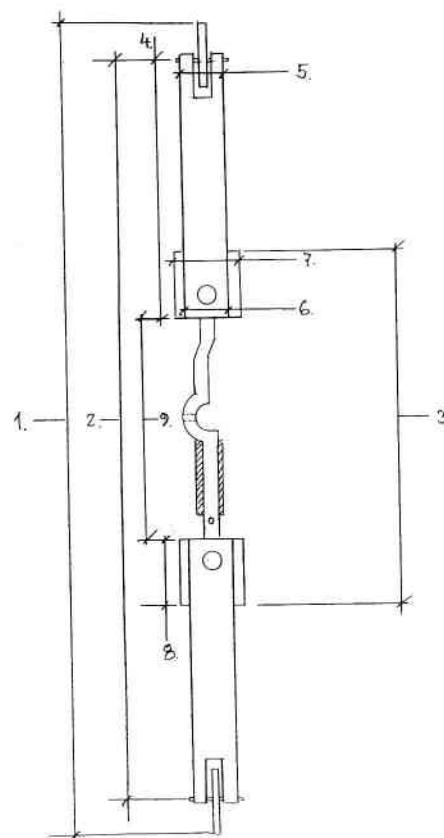
Bågen som skall testas i detta nummer är en båge från Browning, och modellen heter Mantis Boss. Det är en kort båge med reflexerad stock, som är fräst i aluminium, profilen är dessutom smidd, vilket sägs göra stocken ännu starkare. Ulf Person på Bow Pro berättar att stocken bearbetas i ett enda moment och tas inte ur fräsen förrän hela arbetet är gjort, vilket innebär att varje enskilt exemplar är korrekt bearbetat.

Lemmarna är recurverade och består av ett 7-lagers laminat av kolgrafit, kevlar och glasfiber. Man kan välja mellan två olika cammar; Whisper Plus och Boss. De förstnämnda är något snällare än Boss-cammarna. Strängen är av Fast-Flite, och kabelsystemet består av en kombination av stål och Fast-Flite. Det är en kort loop av Fast-Flite som fäster i var ända av cam-axeln, som sticker ut litet på resp. sida av lemman. I denna loop fäster stålklablarna i ett plasthjul, denna lösning gör att bägge sidor av lemman belastas lika. Greppet är av ädelträ, mediumhøgt.

Detaljer

Finishen är mycket fin, både på camo- och tavelmodellen, och bågen presenterar en del mycket praktiska lösningar. Någon har tänkt till. Under lemmarna, på lembulten

finns en låsmutter som gör att det går att låsa lembultarna och därmed förhindra att tillern förändras, och även bågstyrkan. Det finns



Figur 1.

1. Total längd: 105,5 cm
2. Axel—axel: 99,5 cm (39 3/16")
3. Stocklängd: 52,1 cm
4. Lemlängd: 40,8 cm
5. Lembredd vid kam: 5,0 cm
6. Lembredd vid stock: 4,2 cm
7. Lemficka bredd: 5,0 cm
8. Lemficka längd: 9,5 cm
9. Avstånd mellan lemändar: 36,5 cm

Många i form i Gothiaträff

När BS Gothia arrangerade sin Gothiaträff var det många skyttar som visade verkligt fin form.

Således sköt Petra Ericson i DC 18 585 poäng som var då över gällande världsrekord, men hon svarade inte för dagens högsta poäng. För den prestationen svarade nämligen Magnus Petersson, Göta Lejon som segrade i HF 18 på 590 efter 295 i vardera ronderna.

Ingen av de två bedömdes dock ha utfört dagens prestation. Vandringspriset i det fallet hamnade nämligen hos unga tranästjejen Linda Ekeflo som sköt 567 och slog alla killarna i HC 13-klassen. I övrigt noterades från tävlingen utmärkta 569 i HK 13 av Mathias Larsson, Grästorp.

två fästen för stabbar, ett framåt och ett bakåt samt ett fäste för kabelguard och alla dessa fästen är fodrade med stålbusningar, vilket borde vara ett måste på varje pilbåge. Att ändra draglängden på denna Browning-båge är suveränt enkelt och ingen bågpress behövs. Modellen som jag fått låna erbjuder 5 olika lägen mellan 28"—30", vilket är ett ganska stort spel — bra.

Att ändra draglängd innebär att skruva bort två insexskruvar på resp. cam och vrida modulen till önskat index, sedan är det bara att skruva tillbaka skruvarna och alltsammans tar högst 2 minuter i anspråk! — Ett varningens finger bara, dra inte i för hårt med skruvarna då modulen består av plast och skruvskallarna är koniskt försänkta. Lemfickorna är frästa direkt ur stocken och lemmarna är där fast lagrade. Mittpunkten



**GRATTIS
Morgan**

Svenskt rekord 18m 590p
Svenskt rekord 25m 584p
(inofficiellt världsrekord)



**GRATTIS
Petra**

Svenskt rekord 18m 591p
(inofficiellt världsrekord)

8 st NYA BROWNING MODELLER 96

1 st ny CNC stock, 1 st ny Smidd stock och 1 st gjuten stock

3 st NYA CAMMAR

1 st Omni Cam, 1 st Hatchet Cam, 1 st Speed Wheel 75% let-off



BROWNING PRISER 1996

Bågar med CNC stock 4600 - 7900:-

Bågar med smidd stock 3800 - 6800:-

Bågar med gjuten stock 2400 - 3300:-

**GRATTIS ALLA
BROWNINGSKYTTAR
TILL
FINA RESULTAT
UNDER 1995**



Browning kommer med en
NY båge i mars 1996
AMO hastighet
ÖVER 250 ft/sek

**NYA FÄRGER PÅ
RECURVBÅGARNA**

Smoke Blå och Smoke Grön på Olympian
Teal och Champagne på Apollon

Browning

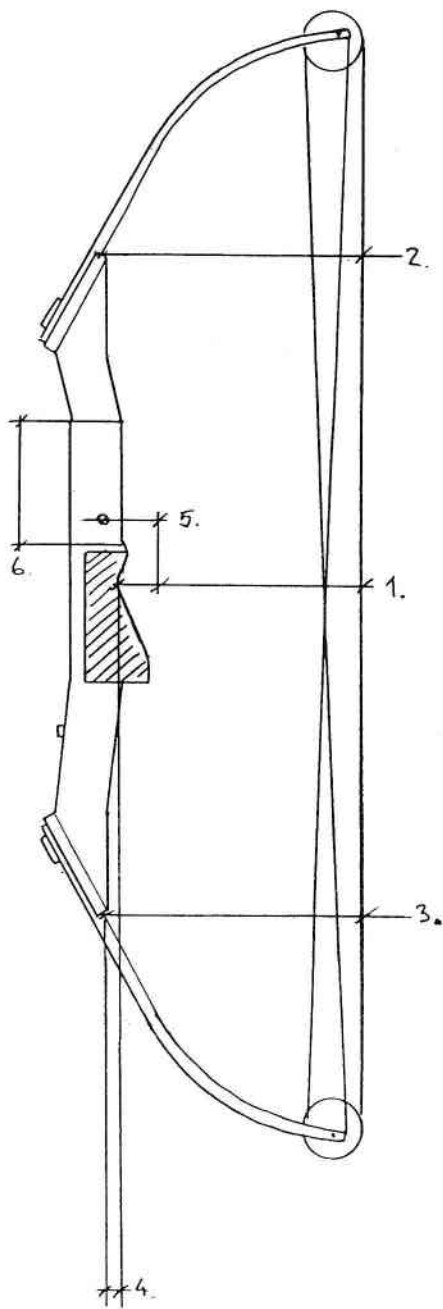
the best

there is



Magnus Petersson
Världsmästare 1995

**RING OCH BESTÄLL BROWNING S NYA EUROPAKATA-
LOG
I FÄRG FRÅN
BOW PRO**



Figur 2.

av bågen ligger strax ovan pivot och under plungerhålet. Färgerna är förutom camo, svart-röd eller svart-jadegrön. Bågen går att få med följande styrkor och draglängder:

- 25 1/2"—27 1/2", 45—70 lbs
- 28"—30", 45—70 lbs
- 30"—32", 45—70 lbs.

Katalogpriset är slutet -95, 5.575:— för Whisper Plus-versionen, ca 200:— mer för Boss-versionen. Generalagent är Bow Pro AB.

Chronografest

Resultat bygger på 6 skott med samma pil (inom ramen av resp. standard) och medelvärdet av dessa 6 skott. Dåliga skott eller uppenbart felaktiga avläsningar medtas ej. Index på pil och båge markeras för att kunna visa exakt draglängd till botten i dalen av let-off.

AMO: 232 f/s, SBF: 284 f/s. Dessa prestanda gör Browning till en klart snabb båge, utan att vara extrem. Ljudvolymen upplevs som ganska låg. Strängens vinkel vid 30": 89 grader.

Egna intryck

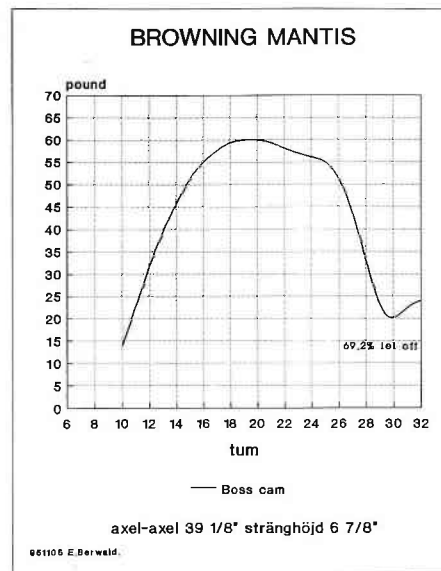
Jag upplever Browning som en mycket behändig båge, väl lämpad till svensk jakt, 3D och har egentligen inga riktiga svagheter alls. Den är lätt, tyst och snabb. Bågen har det senaste när det gäller frästa stockar och erbjuder detaljlösningar utöver det vanliga. Lägg därtill ett pris som är synnerligen konkurrenskraftigt, så kan svaret bara bli

1. Stränghöjd: 17,3 cm (6 7/8")
2. Övre tiller: 20,3 cm
3. Undre tiller: 20,3 cm
4. Avstånd pivot—tiller: 3,0 cm
5. Höjdskillnad pivot—plunger: ung. 5,0 cm
6. Siktesfönster: ung. 14,0 cm

ett: om detta är den typ av båge som du letar efter så kan du knappast hitta något *tekniskt* bättre för dessa pengar. Sedan är det en annan sak vad *du* känner för denna båge.

Browning Mantis

Stock	Fräst/smidd
Lemmar	7-laminat, recurve
Vikt	2,017 kg



Nästa nummer av Bågskytten

nr 5 1996, utkommer i månadsskiftet
april—maj.

I nr 5/96 skall alla tävlingar och
förbundsmöten som äger rum före
den 20 maj vara utannonserade.

Sista manusdag är den 15 april.

Reflex/deflex	Reflex
Grepp	Trä
Stålbussningar	Ja
Draglängdsändring	5 steg på cam
Lembultslåsning	Ja
Draglängder	25 1/2"—32"
AMO-prestanda	232 f/s
SBF-prestanda	284 f/s
Finish	Bra
Pris	5.575:—
Leverantör	Bow Pro AB

JVM i San Diego

1996 är JVM-år. San Diego är platsen, 3—11 juli är tiden.

Det är en lång och kostsam resa, varför det är omöjligt att sända en stor trupp. Vad vi strävar efter är att få så bra trupp som möjligt. Vi har även mycket små möjligheter till stora uppsamlingsläger för presumtiva skyttar. Det som är *mycket* viktigt för de som aspirerar på platserna är att under våren delta i minst 3, gärna fler tävlingar med skjutning på 90 m/70 m, med resultat nära 1 250 p, gärna högt över. Vår knappa ekonomi tillåter endast en trupp på högst 8 deltagare inkl. ledare, vilket kräver extra

noggrannhet och kvalité på den kommande träningen och tävlandet. Vi skulle med glädje sända en större trupp om det vore möjligt.

Det slutliga uttagningsdatumet är 17 juni. Därefter skall den uttagna truppen tävla i NM i Danmark. (Se särskild artikel). Vi hoppas kunna samla och kalla en observationstrupp under april månad. Detta görs personligen. Till alla andra, som inte får ett obs-brev, ni skall naturligtvis ligga i och kämpa om platserna ändå. Skulle någon "star" duka upp, skall ni veta att alla resultat synas med största noggrannhet.

Barbro Lundqvist

C A R B O N

BEMAN
CARBON ARROWS

DESIGNED TO DELIVER ALL THE ACCURACY
NEEDED TO WIN FIYA COMPETITIONS,
THE CARBON RACING USES THE NEWEST BEMAN
FORMULATION OF RESIN TO PROVIDE
LIGHT WEIGHT, HIGH STRENGTH
AND WINNING PERFORMANCE.

NYHET- 96
**Beman RACING
& Beman SPOT**

nya kolfiberpilar
som är snabbare
och träffsäkrare!



Carbon RACING 1000	Ø 5
Carbon RACING 900	Ø 5
Carbon RACING 800	Ø 5
Carbon RACING 700	Ø 5,5
Carbon RACING 630	Ø 5,5
Carbon RACING 570	Ø 5,5
Carbon RACING 520	Ø 5,5

Carbon SPOT 900	Ø 5
Carbon SPOT 800	Ø 5
Carbon SPOT 700	Ø 5
Carbon SPOT 600	Ø 5,5
Carbon SPOT 530	Ø 5,5
Carbon SPOT 480	Ø 5,9
Carbon SPOT 430	Ø 5,9

Hämta den nya Beman-katalogen
med spinetabeller och med detaljerad
information hos återförsäljare
av bågskytteutrustning eller beställ
direkt från Stiga Vapen AB.

GENERALAGENT FÖR BEMAN I SVERIGE

STIGA VAPEN AB

Tel 0140-197 60 Fax -103



**Fria
DEBATTEN**

Domarbestämmelserna

Exakt som Anders Olsson i Ljungby reagerade vi också i Gävle BK på uppgiften från förbundshåll om regeländring (från och med 1997) beträffande domare vid våra tävlingar. En utökning av domare till att omfatta 1 domare per 4 mål vid jakt o fält är ju rena kалlduschen för alla små klubbar med begränsade resurser som drar sitt strå till stacken, genom att arrangera tävling varje år.

Det verkar ju helt otroligt att vi har en förbundsstyrelse som inte vet vilka förutsättningar som gäller ute i klubbarna. Aktiva skyttar minskar hela tiden och många klubbar finns bara på papperet, därför uppmanades klubbarna under 1995 att komma med förslag att hitta former för att göra bågskyttet roligare.

Leif Jansson har skrivit artiklar i bågskytten på samma tema, bågskytte måste bli roligare och mer stimulerande så att fler börjar skjuta bäge. Då kommer Sv. Bågskytteförbundet med sitt eget stimulanspaket som gör det näst in till omöjligt för små och mellanstora klubbar att arrangera jakt- och fälttävling. Det är väl att bita sig själv i svansen när man tänker på att SBF kasserar in 15% av tävlingsintäkterna. För mycket tycker vi. Följden blir att Gävlerundan och säkert många fler tävlingar försvinner ur tävlingsprogrammet 1997.

Nej, låt sunt förnuft råda och riv upp detta beslut, uppmanar Gävle BK och följande klubbar vi varit i kontakt med: Igelboda BK, Dalpilen, Korsnäs IF, Siljans-

**SM-referat
i nummer 5**

På grund av tidsbrist fanns det ingen möjlighet att få med ett referat från årets Inomhus-SM i Sundsvall.

I korthet kan dock här konstateras att det blev ett både spännande och fint SM med hög kvalitet och i något fall överraskande mästare. En klar arrangörs-succé noterar de, som Bågskytten talat med och så nämner man att Magnus Petersson i mästerskapsomgångarna sköt hela 14 "bingo" i rad, d v s 42 tior efter varandra.

pilen, Sätters IF, Rembo IK, Kopparpilen, Svärdsjö IF.

*Hälsningar
Bengt Westlin
Gävle BK*

SBF:s kommentar

Beträffande antal domare vid tävlingar i artikeln tävlingsbestämmelserna 1996 som är införd i Bågskytten 1—2 1996 har jag tyvärr ett skrivfel. Antalet domare vid respektive tävling har ingenting med sanktionerna av tävlingen att göra, här gäller fortfarande enligt 22.1.3 att en ansvarig domare skall namnges.

Reglerna om antal domare vid tavelrespektive fält-/jakttävlingar har i princip gällt under många år och det skulle kanske vara bra om vi någotsånär följde de tävlingsbestämmelser som ni själva fastställt vid förbundsmötena. Men om någon inte helt följer kraven på antal domare vid tävling så kommer detta inte att rendera i åtgärder. Domare skall i första hand vara en service åt skyttarna, men också övervakare av att allt går rätt till så att ingen drar fördel av andras okunnighet.

Det är helt rätt som Anders Olsson,

Ljungby konstaterar i sin insändare under fri debatt i Bågskytten 3 1996 att FITA:s tävlingsbestämmelser i första hand reglerar hur det skall vara på mästerskap. Men det är inte fråga om någon regeländring utan endast ett konstaterande av innehållet i de regler vi försöker att leva efter.

Henry Jonson

Nordic Cup i Danmark är även NM för juniorer

Årets Nordic Cup, som går i Silkeborg den 21—23 juni kommer att för internationell juniorklass gälla som NM. SBF kommer att även i år anordna en gemensamhetsresa för de ungdomar, som ämnar delta. Mer om detta senare, med information om kostnader, tider m.m.

Tävlingsinbjudningar



Rembo IKs Bågskytte-sektion inbjuder till
Visentjakten
söndagen den 5 maj 1996, kl. 10.00

Tävlingsplats: Rembostugan, ca 6 km norr om Avesta utefter väg 70.

Tävlingsform: 15 jakt + 12 fält.

Klasser: Alla enl. SBF:s bestämmelser.

Anmälningsavgift: Klass 16-60=100:-
klass 10-13=60:-, lag=100:-.

Anmälan: Senast den 30 april 1996 till Erik Jonsson, tel. 0226-30034.

Servering: Kaffe, dricka korv m.m.

VÄLKOMNA



SIGTUNA BÅGSYTTEKLUBB

inbjuder till

SIGTUNAJAKTEN

Tävlingsdag: Lördagen den 4 maj kl. 10.00.

Tävlingsplats: Sigtuna BK:s bågskyttebana i Rävsta, mellan Mårsta och Sigtuna.

Tävlingsform: 2 x 15 Jakt.

Klasser: Samtliga enl. SBF:s bestämmelser.

Startavgift: Seniorer och äldre 100 kr, Jun. 70 kr, Lag 70 kr.

Servering: Kaffe, dricka och smörgås m.m.

Välkomna!!



JÄRNVÄGENS IF HALLSBERG

inbjuder till

RC-PILEN Stjärntävling

Annandag Pingst
måndagen den 27 maj kl. 09.30

Tävlingsplats: Klubbens bana i Tomta ca 3 km väster om Hallsberg.

Tävlingsform: Olympiskt Bågskytte (Hel Fitarond), Minirond, Knatterond (6-Pilsserier på långhållen)...

Tävingsledare: Anders Fredriksson.

Anmälningsavgift: Seniorer och äldre 100:—, övriga och lag 60:—.

Uppvärmningsskjutning: Mellan kl. 09.00 till 09.25 på längst tävlingsavståndet.

Anmälan: senast **MÅNDAGEN den 20 maj** till Anders Fredriksson 0582-167 65 eller Göran Karlsson 0582-230 45. **OBS!** Begränsat deltagarantal.

Servering: Kaffe, dricka, korv, godis m.m.

Välkomna till Hallsberg!
Järnvägens IF

VÄNERSBORGS BÅGSYTTEKLUBB

inbjuder lördagen den 4 maj 1996 till

Fridaträffen

Hel Fita

och söndagen den 5 maj 1996 till

Fridajakten

2 x 15 jakt.

Tävlingsplats: Lördagen vid klubbens bana vid Tegelbruksvägen, Vänersborg. Vägvisning. Söndagen på Hunneberg, Vargön. Vägvisning.

Starttider: Lördag kl. 10.00 och söndag kl. 09.00.

Anmälningsavg. för varje tävling: Seniorer och äldre 100:—, övriga och lag 50:—.

Klassindelning: Enl. SBF:s bestämmelser.

Anmälan: Senast den 27 april 1996 under adress: Erik Johansson, Petersbergsvägen 14, 462 50 Vänersborg, tel. 0521-193 62.

Husvagnsparkering vid klubbens bana Tegelbruksvägen.

VÄLKOMNA!

Vänersborgs Bågskytteklubb

TIMRÅ AIF

inbjuder till

TIMRÅ YRAN 1996

Rond: FITA 900-rond.

Start: Söndagen den 12 maj, kl. 10.00.
Uppvärmning från 09.30 till 09.55.

Tävlingsplats: Timrå AIF:s bana vid Idrottsplatsen, Timrå.

Tävlingsform: Fita 900 rond, 3-pilsserier.

Tävlingsklasser: Enl. SBF:s bestämmelser.
Under 4 skyttar i klassen uppflyttning till närmast lämpliga.

Anmälningsavgift: Seniorer och äldre 90:—, övriga 60:—.

Anmälan: Timrå AIF, tel 060-57 68 22, dagtid

Anmälan senast: Måndagen den 6 maj 1996

Upplysningar: Totalt finns plats för 84 startande

Servering: Korv, Smörgås, Kaffe, Läsk, Godis m.m.

Välkomna till denna Fita 900-rond önskar
Timrå AIF

B.K.MOHCAN

inbjuder till

KÖPINGSTRÄFFEN

torsdagen 16 maj 1996

Plats: Klubbens bana Römossa

Tävlingsform: Olympiskt bågskytte

Start: Kl. 09.00

Provpilar: Kl. 08.00 - 08.45

Anmälningsavgift: 16, 18, 40, 50, 60

100:-- Lag 70:--

Lag fristil och compound omfattar

3 i varje lag oavsett klass. Även mixade lag.

Anmälan: Senast 8 maj till Mattias Backlund

tel: 0221 - 71609 eller skriftligen till B.K.MOHCAN
Box 168

731 24 Köping

Servering: Kaffe, bröd, läsk varm korv smörgåsar.

Välkomna

DS: Begränsat antal skyttar, först till kvarn etc. etc.

Sunne Bågskytteklubb
inbjuder till

stjärntävlingen

AKKA-PILEN 1996

lördagen den 4 maj

Tävlingsplats: Akka-Stadion, Sunne (67 km norr om Karlstad, väg 45)
**Uppvärmnings-
skjutning:** kl. 09.00 - 09.50
Tävlingsstart: kl. 10.00
Tävlingsform: Olympiskt bågskytte
Klasser: Juniorer & seniorer enl. FITAs bestämmelser
Övriga klasser enl. SBFs bestämmelser. Även 10-klass.
Junior och lag 60:-, 10-13 klass 50:-, övriga 100:-
Avgift: Prispengar, presentkort, medaljer
Priser: senast den 18 april 1996 till:
Anmälan: Sunne Bågskytteklubb
c/o Torbjörn Wictorin, Persby 91
686 91 SUNNE, tel. 0565-310 30
Efteranmälan: 50% högre avgift
Servering: Kaffe, smörgåsar, varm korv, läsk, frukt, godis

Trevliga kringarrangemang med bl a freesbee-golf-
uppvisningar.



Selma Lagerlöf
HOTEL & SPA

Varmt Välkomna!
SUNNE BÅGSKYTTEKLUBB
VM-arrangörsklubb 1998



Selma Lagerlöf
HOTEL & SPA

BSK ÅNGE inbjuder till

Ångejakten

Jakt- o Fälttävlning söndag 16-6-96 med start kl. 10.00

Tävlingsplats: Lombäcken. Vägvisning
från E 14.

Klasser: enl. SBF.

Startavgift: Seniorer 80:—, Lag 80:—,
Övriga 60:—.

Anmälan: Senast 10-6-96.

Ola Haraldsson 0690-120 28

Åke Åsén 0690-402 38

skriftligen BSK Ånge, Fack 152, 841 22 Ånge.

Tävlingen är även **DM Jakt o Fält** Medelpad.
Separat inbjudan till berörda klubbar.

Välkomna!

"PSE-FÄLTEN" 1x24

1 x 24 Arrow Head, 12 omärkt + 12 märkt

Lördag 11 maj kl 10.00

Falla Gård ca 5 km
från Tranås, vägvisning
från södra infarten
väg 32.



KLASSER Enl. SBF.
Klasser med 4 startande
eller mindre flyttas till
närmaste klass

AVGIFT Senior och äldre 110:-
Övriga klasser + Lag 80:-

DOMARE Thommy Persson

ANMÄLAN Senast 4 maj till Tommy
Persson 0380-454 34
eller Kjell Gindahl 0140-
134 04. **P.g. 108712-1**

START KL 10.00 Lörd 11 maj

Telefon tävlingsdagen 010-203 18 63



Tranås Bågskytteklubb
och Stiga Vapen AB
hälsar alla välkomna!



Prisbordet skänkt av STIGA VAPEN AB



SVENSKA FÄLTÄRSKYTTEFÖRBUNDET'S TÄVLINGSPROGRAM 1996

Av SFSF sanktionerade tävlingar

Fre 5/4	BK Björnen	3-D	Örnköldsviks FB	Sön 25/8	2x14 Animal
Lör 20/4	BK Fällskyttearna	2x14 Field	Mölnåls FB	Sön 25/8	2x14 Exp.Field
Sön 21/4	Värmlands FB	2x14 Animal	Skellefteå BK/F	Lör 31/8	2x10 Int.Round
Lör 27/4	Dackes BS	1x28 Field	Mölnåls FB	Lör 31/8	2x14 G:la Hunter
Ons 1/5	Mölnåls FB	2x14 Hunter	FBK Aquila	Lör 31/8	1x28 Hunter
Lör 4/5	UII's JFBS	2x14 3D	" "	Sön 1/9	1x28 Field
Sön 5/5	UII's JFBS	2x14 3D	BK Vikingarna	Sön 1/9	2x14 G:la Field
Sön 5/5	Dackes BS	2x14 Field	Värmlands FB	Lör 14/9	1x28 Field
Sön 5/5	Björkstädens FB	2x14 Animal	" "	Lör 14/9	1x28 Hunter
Lör 11/5	BK Vikingarna	2x14 Field	Örnköldsviks FB	Sön 15/9	2x14 Animal
Lör 11/5	Dackes BS	2x14 Field	Skellefteå BK/F	Lör 21/9	2x14 Hunter
Sön 12/5	Dackes BS	2x14 Field	UII's JFBS	Lör 21/9	2x14 3D
Sön 12/5	Örnköldsviks FB	2x14 Animal	UII's JFBS	Sön 22/9	28 3D
Sön 19/5	Skellefteå BK/F	2x14 Animal	Mölnåls FB	Lör 28/9	28 3D
Sön 19/5	Värmlands FB	1x28 Field	Dackes BS	Sön 29/9	
Lör 25/5	FBK Aquila	2x14 Field	" "	Sön 29/9	
Sön 26/5	FBK Aquila	2x14 Hunter	Mölnåls FB	Lör 5/10	Ploj-Knupp
Fre 31/5	Mölnåls FB	2x14 Hunter	Skellefteå BK/F	Lör 5/10	ABA-jakten
Lör 1/6	BK Vikingarna	2x14 Field	Dackes BS	Lör 5/10	KM
Sön 2/6	Mölnåls FB	2x14 Hunter	Värmlands FB	Lör 5/10	Oktoberjakten
Sön 2/6	Örnköldsviks FB	1x28 Hunter	Skellefteå BK/F	Sön 20/10	Cloutskytte
Lör 8/6	Dackes BS	2x14 Field	Värmlands FB	Lör 23/11	Flint Indoor
Sön 9/6	FBK Aquila	2x14 Field	Mölnåls FB	Tis 31/12	Glöggjakten
Sön 9/6	BK Björnen	2x14 Field	" "	Tis 31/12	Nyårsträffen
Sön 9/6	Björkstädens FB	2x14 Field	Internationella		
Ons 12/6	Värmlands FB	2x14 Hunter	Mån 24/6 - Fre 27/6	Confoleons	Frankrike
Lör 15/6	Skellefteå BK/F	1x28 Field	Mån 22/7 - Fre 26/7	Lässabon	Portugal
Sön 16/6	Skellefteå BK/F	2x14 Hunter	Mån 12/8 - Fre 16/8	WFAC	Washington, USA
Lör 29/6	BK Björnen	1x28 Hunter	Kontaktpersoner:		
Sön 30/6	" "	2x14 Hunter	FBK Aquila Lena Carlgren 08-733 05 43; BK Fällskyttearna Anders Rydén		
Lör 6/7	Skellefteå BK/F	2x14 Hunter	031-198571; BK Vikingarna Ulf Hartelius 0300-105 94; Dackes BS Christer		
Lör 13/7	Värmlands FB	2x14 Field	Olsson 0372-62898; Mölnåls FB Sören Hejtel 031-270592; Värmlands FB		
Sön 14/7	" "	2x14 Animal	Arvid Romanov 054-561638; Skellefteå BK/F Thomas Rosén 0910-567 06;		
	" "		UII's JFBS Enar Ivarsson 0504-21179; Björkstädens FB Jonathan Layton		
	" "		090-178 443; Ö-Viks FB K-E Fahlien 0660-581 62		

På uppdrag av Svenska Bågskytteförbundet inbjuder
Dalarnas Bågskytteförbund till

JSM i Jakt, Fält och Tavla

19-21 juli 1996

Tävlingen består av tre separata deltävlingar som skjuts enligt följande:

Jakt 30 mål, Fredagen den 19 juli i Säter.

Fält 2 * 24 mål, Lördagen den 20 juli i Rembo.

Tavla ½ SBF-rond, Söndagen den 21 juli i Säter.

Anmälan skall vara skriftlig för alla tre tävlingarna och skickas till Bengt Hjort, Box 2230, 783 90 Säter. Anmälan skall åtföljas av att anmälningsavgiften sätts in på postgiro 43 55 83-0. Inbetalningskortet skall märkas med "JSM 96". Sista anmälningsdag är 14/6-96. Anmälan inkommen senare kommer att debiteras förhöjd anmälningsavgift enligt SBF:s bestämmelser. Den skriftliga anmälan skall göras på den särskilda anmälningsblankett som skickas ut till klubbarna i början av maj -96.

Anmälningsavgift individuellt 150:-/tävling och lag 150:-/tävling (anmälningsavgiften är lika för alla tre tävlingarna).

Tävlingsplats för Jakt är Djupdalarna, skyltat från RV70, 1 km söder om Säter. För Fälttävlingen är det Rembo, 6 km norr om Avesta utmed RV70 och för Tavla är tävlingsplatsen Sätters IP, skyltat från RV70 vid Statoil i Säter.

Klasser enligt SBF:s bestämmelser.

Starttiden är 09.00 samtliga tävlingsdagar.

Information om skyltning, logi, transporter m m kring arrangemanget finns att läsa i den information som skickas ut med inbjudan i början av maj. Om det finns ytterligare frågor kring arrangemanget i stort, kan de besvaras av Bengt Hjort på tel 0225-51847.

Alla frågor om de separata tävlingarna besvaras av följande personer:

Jakt, Erik Hjort, 0225-51852, 010-6979564.

Fält, Stefan Eriksson, 0226-80145, 070-5956915.

Tavla, Karl-Erik Lindgren, 023-770185.

Välkomna till ett veckoslut med bågskytte i Dalarna
Dalarnas BF, Sätters IF, Rembo IK och Korsnäs IF/BK

GÄVLE BÅGSKYTTEKLUBB

inbjuder till

GÄVLE-RUNDAN

Jubileumstävling — Gävle BK fyller 45 år.
15 Jakt o 12 Fält söndag den 26 maj kl. 10.00

Tävlingsplats: Klubbens bana vid Måsberget

Klasser: Samtliga + 4-mannalag onominerat
OBS! Alla kan ingå i laget, även jun. och knattar. I HK 18 finns fortfarande sveriges äldsta vandringspris.

Startavgifter: 18 år och äldre 100:—, Jun 50:—, Lag 40:—.

Anmälan: Senast den 22 maj till Gunvor Carlsson tel. 026-14 50 97, Bengt Westlin tel. 026-16 00 97

Vägbeskrivning: E4:an Gävles södra infart, därefter se skyltning.

Försäljning: Varm korv, läsk m m.

Välkomna

Gävle BK

BK BJÖRNEN

inbjuder till

BJÖRNJAKTEN

Plats: Klubbens bana vid Aspö, Värnamo.

Rond: 2 x 15 Jakt.

Tid: Söndagen den 12 maj, kl. 10.00.

Klasser: Enligt SBF:s bestämmelser.

Anmälningsavgift: Sen. 125:—, Lag 100:—, Övriga 50:—.

Anmälan: Senast den 7 maj till:
Johan Landerhjelm 0370-508 47 eller
Magnus Becker 0370-172 78.

Välkomna!

BK Björnen

SKALLSJÖ BÅGSKYTTEGILLE

inbjuder till

Långsjöträffen

söndagen den 12 maj kl. 09.00
(Distriktsmästerskap jakt + fält)
(separat anmälan från berörda klubbar)

Tävlingsplats: Klubbens bana i Ljungslätt, Gråbo. Vägvisning väg 190 från Göteborg.

Omfattning: 15 jakt + 12 fält.

Klasser: Alla enligt SBF.

Anm.-avgift: Seniorer 75:—, Juniorer 60:—, Knatte 50:—, Lag 60:—, Vandringspris ingår.

Anmälan: Senast 6 maj till: Ebbe Svensson, Lundbyvägen 48 b, 443 42 Gråbo. Eller Bertil Ekstrand, Fågelkärrsvägen 7 443 43 Gråbo. Anmälan sker helst skriftligt.

Servering.

Välkomna

Skallsjö Bågskyttegille

Förbundsspalten i Bågskytten är SBF:s officiella spalt. För övriga artiklar ansvarar resp. författare eller Bågskyttens red.

TIDSKRIFTEN BÅGSKYTTE

Svenska Bågskytteförbundets officiella organ.
Redaktör: INGVAR YXELL, Gröna vägen 7A, 374 52 Asarum. Tel. 0454-206 28.

Ansvarig utgivare: INGVAR YXELL
Postgiro: 37 90 05-2.

Prenumerationspriser:

Helår 200:—
Utanför Norden: Helår 300:—

Annonspriser:

Tävlingsinbjudningar	Övriga annonser
1/1-sida 660:—	900:—
1/2-sida 430:—	600:—
1/4-sida 260:—	350:—
1/6-sida 200:—	300:—

Diverseannonser, per spaltmillimeter 4:—,
Bilagor enligt överenskommelse.

Tidskriftens adress: Tidskriften Bågskytten,
Gröna vägen 7A, 374 52 Asarum.

Sölvesborgs Offset- & Boktryck AB

ÄNTLIGEN

VI HAR NU MÖJLIGHET ATT FÅ FRAM
"STRAMIT" AV DEN GAMLA GODA KVALITÉN
FRÅN 70 OCH BÖRJAN AV 80-TALET.

STARAMITTAVLORNA ÄR I STORLEK
125 X 120 CM OCH 5 CM TJOCKA.
VIKTEN ÄR 28KG VILKET BORGAR FÖR ATT
DET ÄR MYCKET MATERIAL - MYCKET HÅRT
PRESSAT I DESSA TAVLOR.

PRISET KOMMER ATT BLI EN BEHAGLIG ÖVER-
RASKNING FÖR HÅRT EKONOMISKT PRESSADE
KLUBBAR.

VID SAMTIDIG BESTÄLLNING AV 50 ST "STRAMIT"
ÄR PRISET 390:- PER ST - VID KÖP AV 10 ST ÄR
PRISET 430:- PER ST.

LABO Import AB
Sweden

054 - 53 31 10